

Kabelverschraubungen mit metrischem Gewinde EN 50 262

Die zehnjährige Übergangsfrist für die bisher bekannten Baunormen für PG-Gewinde DIN 46 320 Teil 1 bis 4 sowie die DIN 40 430 lief Ende 1999 aus.

Das Europäische Komitee für Elektrotechnische Normung **CENELEC** hat eine neue Norm für metrische Kabelverschraubungen erarbeitet.

Mit Inkrafttreten dieser Euro-Norm EN 50 262 „**Metrische Kabelverschraubungen für elektrische Installationen**“ erfolgt die europaweite Einführung des metrischen ISO-Feingewindes bei Kabelverschraubungen.

Die wichtigste Änderung an Kabelverschraubungen:

An Stelle der bisher gebräuchlichen PG-Anschlußgewinde sind neue ISO-metrische Feingewinde nach **EN 60 423 Tabelle 1** normiert worden.

Nenngröße Nominal size	12	16	20	25	32	40	50	63	75
Gewindegröße Thread size	M 12	M 16	M 20	M 25	M 32	M 40	M 50	M 63	M 75
Steigung Pitch	1,5	1,5	1,5	1,5	1,5	1,5	1,5	1,5	1,5
Außen-Ø in mm External dia. in mm	12	16	20	25	32	40	50	63	75
Schlemmer Vorgabe Durchgangsbohrung Schlemmer Specification Clearance hole	12,2	16,2	20,2	25,2	32,2	40,2	50,2	63,2	75,2

Hinweis:

Bei der Planung und Neukonstruktion von Anlagen, Gehäusen, Maschinen oder Geräten ist die **EN 50 262** für metrische Kabelverschraubungen vorgeschrieben!

Schlemmer bietet Ihnen . . .

ein komplettes Sortiment von Kabelverschraubungen, das technisch auf die **EN 50 262** ausgelegt wurde. Sie erhalten aber auch weiterhin Gewinde von PG 7 - PG 48 für bestehende Anlagen.

Cable glands with metric thread acc. to EN 50 262

The ten year transition period for the existing standards for PG threads, DIN 46 320 part 1 to 4 and DIN 40 430, ran out in 1999.

The **CENELEC** European committee for electrotechnical standards has prepared a new standard for metric cable glands.

When this European standard EN 50 262 „**Metric cable glands for electrical installations**“ will be in force, the metric thread ISO „fine“ will be introduced for cable glands.

Most important modification to cable glands:

Metric fine threads to **EN 60 423 Table 1** have been standardized in place of the PG connecting thread formerly used.

Note:

When planing new constructions of devices, casing, machinery or equipment the **EN 50 262** for metric cable glands is prescribed.

Schlemmer presents you . . .

a complete range of cable glands, which has been technical designed to the **EN 50 262**. For the existing devices the threads PG 7 - PG 48 are still available.

Was bedeutet EN 50 262?

Die EN 50 262 wurde am 01.04.1998 angenommen, und in Deutschland im April 1999 unter DIN EN 50 262/VDE 0619 veröffentlicht. Die altbekannten Normen für Kabelverschraubungen, wie DIN VDE 0619 (VDE 0619):1987-09, DIN 46 319:1989-12, DIN 46 320-1:1985-09 und DIN 46 320-2...-4:1973-01 usw., durften nur noch bis zum 31.12.1999 angewandt werden. Auf diese Normen erteilte Zeichengenehmigungen waren bis zum 01.03.2001 gültig.

1.) Anwendungsbereich der EN 50 262:

Diese Europäische Norm beinhaltet Anforderungen und Prüfungen für die Konstruktion und Ausführung von metrischen Kabelverschraubungen. Diese Norm deckt vollständige Kabelverschraubungen ab, nicht aber Teile von Kabelverschraubungen.

2.) Die Einschraubgewinde von Kabelverschraubungen müssen nach Tabelle 1 der EN 60 423 konstruiert sein. Diese Gewindegrößen lauten: M6x0,75; M8x1; M10x1; M12x1,5; M16x1,5; M20x1,5; M25x1,5; M32x1,5; M40x1,5; M50x1,5; M63x1,5 und M75x1,5.

3.) Montagelöcher müssen die in Tabelle 1 angegebenen Werte besitzen.

4.) Kabelverschraubungen müssen über den gesamten Dichtungsbereich Rückhaltevermögen für Kabel und Leitungen sicherstellen. Kabelverschraubungen mit Zugentlastung für Kabel und Leitungen müssen die Leiter von Belastungen, einschließlich Verdrehen, entlasten. Die Prüfungen erfolgen jeweils mit dem kleinsten und größten angegebenen Werten des Dicht- bzw. Zugentlastungsbereiches, mit den nach Tabelle 2 dazugehörigen Kräften bzw. Drehmomenten.

Diese Prüfungen werden mit Prüfdornen durchgeführt, die die äußeren Abmessungen der Kabel und Leitungen nachbilden. Die Prüfdorne bestehen aus einem Metallstab mit einem Mantel aus Elastomer.

5.) Kabelverschraubungen müssen widerstandsfähig gegen Schlägeinwirkung sein. Ein Prüfdorn entsprechend dem kleinsten Wert des Dichtungsbereiches wird im Prüfling befestigt, und die Prüfung wird dann bei der kleinsten Temperatur, mit der entsprechenden Energie der jeweiligen Kategorie nach Tabelle 3, durchgeführt.

Alle Angaben, Tabellen und Werte sind Auszüge aus der DIN 50 262. In dieser Norm werden natürlich noch weitere Prüfungen (elektrische Eigenschaften, IP-Code usw.) beschrieben, die zur Klassifikation und Kennzeichnung von Kabelverschraubungen nötig sind. Es würde aber den Rahmen dieses Kataloges sprengen, alle aufzuführen.

Bei Fragen wenden Sie sich bitte an uns.

What does standard EN 50 262 mean?

The standard EN 50 262 was issued on 01.04.1998 and published in April 1999 in Germany as DIN EN 50 262/VDE 0619.

The well-known standards for cable glands, such as DIN VDE 0619 (VDE 0619):1987-09, DIN 46 319:1989-12, DIN 46 320-1:1985-09 and DIN 46 320-2...-4:1973-01 were etc., are only applicable until 31.12.1999. Approved technical drawings using these standards were valid until 01.03.2001.

1.) Fields of application for standard EN 50 262:

This European standard contains the requirements and tests for the construction and design of metric cable glands. This standard covers the cable gland as a complete part, but not the parts of cable glands.

2.) The screw-in thread of cable glands must be constructed according to chart 1 of EN 60 423. The dimensions of the thread are M6x0,75; M8x1; M10x1; M12x1,5; M16x1,5; M20x1,5; M25x1,5; M32x1,5; M40x1,5; M50x1,5; M63x1,5 and M75x1,5.

3.) The mounting holes must be dimensioned according to Chart 1.

4.) Cable glands must be able to guarantee the retaining power for cables and conduits for the complete sealing section. Cable glands with strain relief for cables and conduits must free the conduits from the load of tension and twist. The tests are carried out, with in each case the smallest and largest mentioned value of the sealing resp. strain relief section of the according loads and torque values in Chart 2.

These tests are performed with test pins reproducing the outer diameters of the cables and conduits. The test pins consist of a metal rod with an elastomere sheath.

5.) Cable glands must be impact resistant.

A test pin according to the smallest value of the sealing section is fastened to the test probe and then the test is carried out a lowest temperature according to the energy in accordance with category of Chart 3.

All specifications, charts and values are excerpts from standard DIN 50 262. Obviously further tests (electric properties, IP-Code etc.), which are necessary to classify and mark cable glands are described in this standard. It would although go beyond the scope of this catalogue.

Please feel free to ask for further information!

Anzugsdrehmomente für Kabelverschraubungen

Tightening torque for cable glands

**Hutmutter in Nm
Dome nut Nm**

Nenngröße PG Nominal size PG	7	9	11	13	16	21	29	36	42	48
Messing vernickelt nickel-plated brass	3	5	7	8	11	18	31	53	53	53
Kunststoff Plastic	1,5	2,5	3,5	4	5,5	9	16	27	27	27
SCHLEMMER-TEC PA 6	1	1,5	2,6	2,6	2,6	4	4,5	14	14	14

Nenngröße Metrisch Nominal size Metric	12	16	20	25	32	40	50	63	75
Messing vernickelt nickel-plated brass	3	5	8	12	20	34	53	53	53
Kunststoff Plastic	1,5	2,5	4	6	10	17	27	27	
SCHLEMMER-TEC PA 6	1	1,5	2,6	4	4,5	14	14	14	

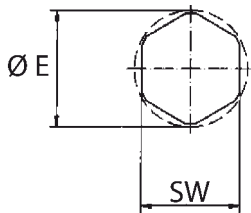
**Anschlussgewinde in Nm
Connecting thread Nm**

Nenngröße PG Nominal size PG	7	9	11	13	16	21	29	36	42	48
Messing vernickelt nickel-plated brass	4	6	9	10	13	22	40	60	60	60
Kunststoff Plastic	2	3	4,5	5	6,5	11	20	33	33	33

Nenngröße Metrisch Nominal size Metric	12	16	20	25	32	40	50	63	75
Messing vernickelt nickel-plated brass	4	6	10	14	24	40	60	60	60
Kunststoff Plastic	2	3	5	7	12	20	33	33	33

Eckmaße für Kabelverschraubungen und Zubehör

Corner dimensions for cable glands and Accessories



Der Durchmesser E gibt den erforderlichen Montageabstand zum zugehörigen Sechskant an. Dieser Durchmesser entspricht dem maximalen Eckmaß des Sechskantes.
Eckmaß 6-Kant: E = 1,155 x SW (Schlüsselweite).

The diameter E indicates the assembly space required for the relevant hexagon. This diameter corresponds to the width across corner of the hexagon.
Corner of the hexagon: E = 1,155 x SW (across flats).

Zugkräfte für Rückhaltevermögen und Zugentlastung, Drehmomente für die Verdrehprüfung

Tensile load for retaining power and strain relief, torque for turning tests

Kabel- und Leitungsdurchmesser Cable and Conduit diameter (mm)	Rückhaltevermögen Retaining Power (N)	Zugentlastung Ausführung A Strain relief Type A (N)	Zugentlastung Ausführung B Strain relief Type B (N)	Drehmoment Ausführung A u. B Torque Type A and B (Nm)
bis 4	5	-	-	-
> 4 bis 8	10	30	75	0,10
> 8 bis 11	15	42	120	0,15
> 11 bis 16	20	55	130	0,35
> 16 bis 23	25	70	140	0,60
> 23 bis 31	30	80	250	0,80
> 31 bis 43	45	90	350	0,90
> 43 bis 55	55	100	400	1,00
> 55	70	115	450	1,20

Werte für die Schlägeinwirkung

Value for impact test

Kategorie Load [N]	Categorie Load [N]	1	2	3	4	5	6	7	8
Gewicht [kg] Weight [kg]	Weight [kg]	0,2	0,2	0,2	0,2	1,0	1,0	1,0	2,0
Energie [J] Energy [J]	Energy [J]	0,2	0,5	1,0	2,0	4,0	7,0	10,0	20,0
Höhe [m] Height [m]	Height [m]	0,1	0,25	0,5	1,0	0,4	0,7	1,0	1,0

Kabelverschraubung SCHLEMMER-TEC

Polyamid
PG-Gewinde, kurz

Cable gland SCHLEMMER-TEC

Polyamide
PG-thread, short

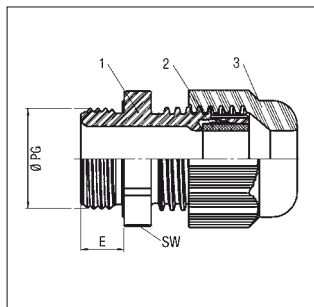


- Material:**
- 1/3: Verschraubungskörper/
Hutmutter: Polyamid 6
 - 2: Dichtung: Neopren
- Temperaturbereich:**
-40°C bis 100°C
- Farbe(n)/Ausführungen:**
- lichtgrau, silbergrau, tiefschwarz
 - Außengewinde: PG
 - kurzes Gewinde
 - Reduzier-Dichteinsatz

- Eigenschaften:**
- optimale Zugentlastung durch Klemmlamellen
 - Abdichtung zum Gehäuse durch Dichtungslippe
 - Trapezgewinde für hohes Anzugsmoment garantiert festen und dauerhaften Sitz der Hutmutter
 - gas- und wasserdicht

- Zubehör (siehe Kapitel...):**
- Mehrlochdichtungen (3.1)
 - Gegenmutter (3.3)
 - Montagezange Mon.Za (3.1)

- Anwendungsbereiche:**
- Maschinen- und Anlagenbau
 - Photovoltaik
 - Automatisierungstechnik
 - Schiffsbau



- Material:**
- 1/3: Gland element/Cap nut: Polyamide 6
 - 2: Sealing: Neoprene

- Temperature range:**
-40°C to 100°C

- Colour(s)/Designs:**
- light grey, silver grey, jet black
 - External thread: PG
 - short thread
 - reduction sealing insert

- Characteristics:**
- maximum strain relief through clamp lamella
 - seal-tight to enclosure rack through sealing ring
 - trapezoidal thread with high torque guarantees tight and permanent fit of the cap nut
 - gas and water-tight

- Accessories (see chapter...):**
- Multi-holed Sealings (3.1)
 - lock nuts (3.3)
 - Mounting tool Mon.Za (3.1)

- Applications:**
- Machine and apparatus construction
 - Photovoltaic
 - Automation technology
 - Ship yards

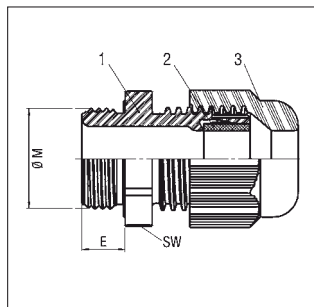
Außengewinde	Klemmbereich mm	Gewindelänge (E) mm	SW mm	Art.-Nr. lichtgrau RAL 7035	Art.-Nr. silbergrau RAL 7001	Art.-Nr. tiefschwarz RAL 9005	VE Stck.
External thread	Clamping range mm	Thread length (E) mm	SW mm	Art. no. light grey RAL 7035	Art. no. silver grey RAL 7001	Art. no. jet black RAL 9005	PU pcs.
PG 7	2,5 - 6,5	8,0	15,0	5308707	5308070	5308507	100
PG 9	2,5 - 8,0	8,0	19,0	5308709	5308097	5308509	50
PG 11	3,5 - 10,0	8,0	22,0	5308711	5308119	5308511	50
PG 13,5	5,0 - 12,0	9,0	24,0	5308713	5308135	5308513	50
PG 16	7,0 - 14,0	10,0	27,0	5308716	5308160	5308516	50
PG 21	9,0 - 18,0	11,0	33,0	5308721	5308216	5308521	25
PG 29	14,0 - 25,0	11,0	42,0	5308729	5308291	5308529	20
PG 36	18,0 - 32,0	13,0	53,0	5308736	5308364	5308536	10
PG 42	24,0 - 38,5	13,0	60,0	5308737	5308365	5308537	5
PG 48	35,0 - 48,0	14,0	70,0	5308738	5308366	5308538	5
mit Reduzier-Dichteinsatz / with reduction sealing insert							
PG 7 RED	1,5 - 5,0	8,0	15,0	5309107	5309007	5309207	100
PG 9 RED	1,5 - 6,0	8,0	19,0	5309109	5309009	5309209	50
PG 11 RED	2,0 - 7,0	8,0	22,0	5309111	5309011	5309211	50
PG 13,5 RED	3,0 - 9,0	9,0	24,0	5309113	5309013	5309213	50
PG 16 RED	5,0 - 12,0	10,0	27,0	5309116	5309016	5309216	50
PG 21 RED	7,0 - 16,0	11,0	33,0	5309121	5309021	5309221	25
PG 29 RED	11,0 - 21,0	11,0	42,0	5309129	5309029	5309229	20
PG 36 RED	13,0 - 26,0	13,0	53,0	5309136	5309036	5309236	10
PG 42 RED	17,0 - 31,0	13,0	60,0	5309142	5309042	5309242	5
PG 48 RED	26,0 - 39,0	14,0	70,0	5309148	5309048	5309248	5

Kabelverschraubung SCHLEMMER-TEC

Polyamid
metrisches Gewinde, kurz

Cable gland SCHLEMMER-TEC

Polyamide
metric thread, short



3.1

Material:

- 1/3: Verschraubungskörper/
Hutmutter: Polyamid 6
- 2: Dichtung: Neopren

Temperaturbereich:

-40°C bis 100°C

Farbe(n)/Ausführungen:

- lichtgrau, silbergrau, tiefschwarz
- Außengewinde: Metrisch
- kurzes Gewinde
- Reduzier-Dichteinsatz

Eigenschaften:

- optimale Zugentlastung durch Klemmlamellen
- Abdichtung zum Gehäuse durch Dichtungslippe
- Trapezgewinde für hohes Anzugsmoment garantiert festen und dauerhaften Sitz der Hutmutter
- gas- und wasserdicht

Zubehör (siehe Kapitel...):

- Mehrlochdichtungen (3.1)
- Gegenmuttern (3.3)
- Montagezange Mon.Za (3.1)

Anwendungsbereiche:

- Maschinen- und Anlagenbau
- Photovoltaik
- Automatisierungstechnik
- Schiffsbau

Material:

- 1/3: Gland element/Cap nut: Polyamide 6
- 2: Sealing: Neoprene

Temperature range:

-40°C to 100°C

Colour(s)/Designs:

- light grey, silver grey, jet black
- External thread: metric
- short thread
- reduction sealing insert

Characteristics:

- maximum strain relief through clamp lamella
- seal-tight to enclosure rack through sealing ring
- trapezoidal thread with high torque guarantees tight and permanent fit of the cap nut
- gas and water-tight

Accessories (see chapter...):

- Multi-holed Sealings (3.1)
- lock nuts (3.3)
- Mounting tool Mon.Za (3.1)

Applications:

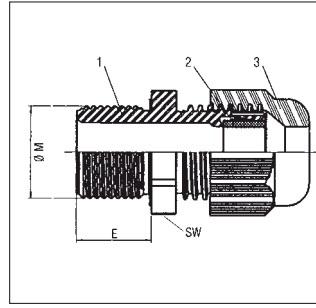
- Machine and apparatus construction
- Photovoltaic
- Automation technology
- Ship yards

Außengewinde	Klemmbereich mm	Gewindelänge (E) mm	SW mm	Art.-Nr. lichtgrau RAL 7035	Art.-Nr. silbergrau RAL 7001	Art.-Nr. tiefschwarz RAL 9005	VE Stck.
External thread	Clamping range mm	Thread length (E) mm	SW mm	Art. no. light grey RAL 7035	Art. no. silver grey RAL 7001	Art. no. jet black RAL 9005	PU pcs.
M 12 x 1,5	2,5 - 6,5	8,0	15,0	5308950	5308930	5308940	100
M 16 x 1,5/9	2,5 - 8,0	10,0	19,0	5308958	5308938	5308948	50
M 16 x 1,5/11	3,5 - 10,0	10,0	22,0	5308951	5308931	5308941	50
M 20 x 1,5/13	5,0 - 12,0	10,0	24,0	5308959	5308939	5308949	50
M 20 x 1,5/16	7,0 - 14,0	10,0	27,0	5308952	5308932	5308942	50
M 25 x 1,5/16	7,0 - 14,0	10,0	27,0	5308960	5308961	5308962	50
M 25 x 1,5/21	9,0 - 18,0	10,0	33,0	5308953	5308933	5308943	25
M 32 x 1,5	14,0 - 25,0	10,0	42,0	5308954	5308934	5308944	20
M 40 x 1,5	18,0 - 32,0	10,0	53,0	5308955	5308935	5308945	10
M 50 x 1,5	24,0 - 38,5	12,0	60,0	5308956	5308936	5308946	5
M 63 x 1,5	35,0 - 48,0	12,0	70,0	5308957	5308937	5308947	5
mit Reduzier-Dichteinsatz / with reduction sealing insert							
M 12 x 1,5 RED	1,5 - 5,0	8,0	15,0	5309612	5309512	5309712	100
M 16 x 1,5/9 RED	1,5 - 6,0	10,0	19,0	5309615	5309515	5309715	50
M 16 x 1,5/11 RED	2,0 - 7,0	10,0	22,0	5309616	5309516	5309716	50
M 20 x 1,5/13 RED	3,0 - 9,0	10,0	24,0	5309619	5309519	5309719	50
M 20 x 1,5/16 RED	5,0 - 12,0	10,0	27,0	5309620	5309520	5309720	50
M 25 x 1,5/16 RED	5,0 - 12,0	10,0	27,0	5309624	5309524	5309724	50
M 25 x 1,5/21 RED	7,0 - 16,0	10,0	33,0	5309625	5309525	5309725	25
M 32 x 1,5 RED	11,0 - 21,0	10,0	42,0	5309632	5309532	5309732	20
M 40 x 1,5 RED	13,0 - 26,0	10,0	53,0	5309640	5309540	5309740	10
M 50 x 1,5 RED	17,0 - 31,0	12,0	60,0	5309650	5309550	5309750	5
M 63 x 1,5 RED	26,0 - 39,0	12,0	70,0	5309663	5309563	5309763	5

Kabelverschraubung
SCHLEMMER-TEC
 Polyamid
 metrisches Gewinde, lang

Cable gland
SCHLEMMER-TEC
 Polyamide
 metric thread, long

3.1



- Material:**
- 1/3: Verschraubungskörper/ Hutmutter: Polyamid 6
 - 2: Dichtung: Neopren
- Temperaturbereich:**
 -40°C bis 100°C
- Farbe(n)/Ausführungen:**
- lichtgrau, silbergrau, tiefschwarz
 - Außengewinde: Metrisch
 - langes Gewinde
 - Reduzier-Dichteinsatz
- Eigenschaften:**
- optimale Zugentlastung durch Klemmlamellen
 - Abdichtung zum Gehäuse durch Dichtungslippe
 - Trapezgewinde für hohes Anzugsmoment garantiert festen und dauerhaften Sitz der Hutmutter
 - gas- und wasserdicht

- Zubehör (siehe Kapitel...):**
- Mehrlochdichtungen (3.1)
 - Gegenmuttern (3.3)
 - Montagezange Mon.Za (3.1)
- Anwendungsbereiche:**
- Maschinen- und Anlagenbau
 - Photovoltaik
 - Automatisierungstechnik
 - Schiffsbau

- Material:**
- 1/3: Gland element/Cap nut: Polyamide 6
 - 2: Sealing: Neoprene
- Temperature range:**
 -40°C to 100°C
- Colour(s)/Designs:**
- light grey, silver grey, jet black
 - External thread: metric
 - long thread
 - reduction sealing insert
- Characteristics:**
- maximum strain relief through clamp lamella
 - seal-tight to enclosure rack through sealing ring
 - trapezoidal thread with high torque guarantees tight and permanent fit of the cap nut
 - gas and water-tight

- Accessories (see chapter...):**
- Multi-holed Sealings (3.1)
 - lock nuts (3.3)
 - Mounting tool Mon.Za (3.1)
- Applications:**
- Machine and apparatus construction
 - Photovoltaic
 - Automation technology
 - Ship yards

Außengewinde	Klemmbereich mm	Gewindelänge (E) mm	SW mm	Art.-Nr. lichtgrau RAL 7035	Art.-Nr. silbergrau RAL 7001	Art.-Nr. tiefschwarz RAL 9005	VE Stck.
External thread	Clamping range mm	Thread length (E) mm	SW mm	Art. no. light grey RAL 7035	Art. no. silvergrey RAL 7001	Art. no. jet black RAL 9005	PU pcs.
M 12 x 1,5	2,5 - 6,5	15,0	15,0	5307212	5307012	5307112	100
M 16 x 1,5/9	2,5 - 8,0	15,0	19,0	5307217	5307017	5307117	50
M 16 x 1,5/11	3,5 - 10,0	15,0	22,0	5307216	5307016	5307116	50
M 20 x 1,5/13	5,0 - 12,0	15,0	24,0	5307221	5307021	5307121	50
M 20 x 1,5/16	7,0 - 14,0	15,0	27,0	5307220	5307020	5307120	50
M 25 x 1,5/16	7,0 - 14,0	15,0	27,0	5307226	5307026	5307126	50
M 25 x 1,5/21	9,0 - 18,0	15,0	33,0	5307225	5307025	5307125	25
M 32 x 1,5	14,0 - 25,0	15,0	42,0	5307232	5307032	5307132	20
M 40 x 1,5	18,0 - 32,0	16,0	53,0	5307240	5307040	5307140	10
M 50 x 1,5	24,0 - 38,5	16,0	60,0	5307250	5307050	5307150	5
M 63 x 1,5	35,0 - 48,0	16,0	70,0	5307263	5307063	5307163	5
mit Reduzier-Dichteinsatz / with reduction sealing insert							
M 12 x 1,5 RED	1,5 - 5,0	15,0	15,0	5307712	5307512	5307612	100
M 16 x 1,5/9 RED	1,5 - 6,0	15,0	19,0	5307717	5307517	5307617	50
M 16 x 1,5/11 RED	2,0 - 7,0	15,0	22,0	5307716	5307516	5307616	50
M 20 x 1,5/13 RED	3,0 - 9,0	15,0	24,0	5307721	5307521	5307621	50
M 20 x 1,5/16 RED	5,0 - 12,0	15,0	27,0	5307720	5307520	5307620	50
M 25 x 1,5/16 RED	5,0 - 12,0	15,0	27,0	5307726	5307526	5307626	50
M 25 x 1,5/21 RED	7,0 - 16,0	15,0	33,0	5307725	5307525	5307625	25
M 32 x 1,5 RED	11,0 - 21,0	15,0	42,0	5307732	5307532	5307632	20
M 40 x 1,5 RED	13,0 - 26,0	16,0	53,0	5307740	5307540	5307640	10
M 50 x 1,5 RED	17,0 - 31,0	16,0	60,0	5307750	5307550	5307650	5
M 63 x 1,5 RED	26,0 - 39,0	16,0	70,0	5307763	5307563	5307663	5

Kabelverschraubung SCHLEMMER-TEC

Polyamid
NPT-Gewinde



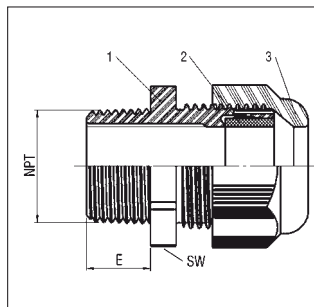
- Material:**
- 1/3: Verschraubungskörper/
Hutmutter: Polyamid 6
 - 2: Dichtung: Neopren
- Temperaturbereich:**
-40°C bis 100°C
- Farbe(n)/Ausführungen:**
- lichtgrau, silbergrau, tiefschwarz
 - Außengewinde: NPT
 - Reduzier-Dichteinsatz
- Eigenschaften:**
- optimale Zugentlastung durch Klemmlamellen
 - Abdichtung zum Gehäuse durch Dichtungslippe
 - Trapezgewinde für hohes Anzugsmoment garantiert festen und dauerhaften Sitz der Hutmutter
 - gas- und wasserdicht

Cable gland SCHLEMMER-TEC

Polyamide
NPT-thread

- Zubehör (siehe Kapitel...):**
- Mehrlochdichtung (3.1)
 - Gegenmuttern (3.3)
 - Montagezange Mon.Za (3.1)

- Anwendungsbereiche:**
- Maschinen- und Anlagenbau
 - Photovoltaik
 - Automatisierungstechnik
 - Schiffsbau



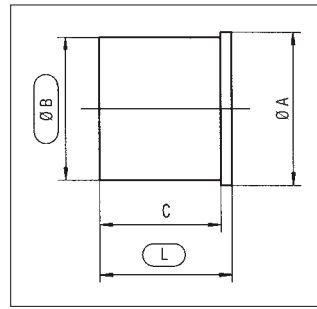
- Material:**
- 1/3: Gland element/Cap nut: Polyamide 6
 - 2: Sealing: Neoprene
- Temperature range:**
-40°C to 100°C
- Colour(s)/Designs:**
- light grey, silver grey, jet black
 - External thread: NPT
 - reduction sealing insert
- Characteristics:**
- maximum strain relief through clamp lamella
 - seal-tight to enclosure rack through sealing ring
 - trapezoidal thread with high torque guarantees tight and permanent fit of the cap nut
 - gas and water-tight

- Accessories (see chapter...):**
- Multi-holed sealing (3.1)
 - lock nuts (3.3)
 - Mounting tool Mon.Za (3.1)
- Applications:**
- Machine and apparatus construction
 - Photovoltaic
 - Automation technology
 - Ship yards

Außengewinde	Klemmbereich mm	Gewindelänge (E) mm	SW mm	Art.-Nr. lichtgrau RAL 7035	Art.-Nr. silbergrau RAL 7001	Art.-Nr. tiefschwarz RAL 9005	VE Stck.
External thread	Clamping range mm	Thread length (E) mm	SW mm	Art. no. light grey RAL 7035	Art. no. silver grey RAL 7001	Art. no. jet black RAL 9005	PU pcs.
NPT 3/8"	2,5 - 8,0	11,0	19,0	5308900	5308910	5308920	50
NPT 1/2"	5,0 - 12,0	14,0	24,0	5308901	5308911	5308921	50
NPT 3/4"	9,0 - 18,0	15,0	33,0	5308902	5308912	5308922	20
NPT 1"	14,0 - 25,0	18,0	42,0	5308903	5308913	5308923	20
mit Reduzier-Dichteinsatz / with reduction sealing insert							
NPT 3/8" RED	1,5 - 6,0	11,0	19,0	5308904	5308914	5308924	50
NPT 1/2" RED	3,0 - 9,0	14,0	24,0	5308905	5308915	5308925	50
NPT 3/4" RED	7,0 - 16,0	15,0	33,0	5308906	5308916	5308926	20
NPT 1" RED	11,0 - 21,0	18,0	42,0	5308907	5308917	5308927	20

Zubehör SCHLEMMER-TEC Polyamid Flachkopfdichtung

Accessories SCHLEMMER-TEC Polyamide Flat head sealing



RoHS IP 68

Material:
EPDM

Farbe(n)/Ausführungen:
• schwarz

Temperaturbereich:
-40°C bis 130°C

Anwendungsbereiche:

- verwendbar für alle Polyamid SCHLEMMER-TEC Kabelverschraubungen
- als Dichtstopfen zum Verschließen/Abdichten offener Kabelverschraubungen

Material:
EPDM

Colour(s)/Designs:
• black

Temperature range:
-40°C to 130°C

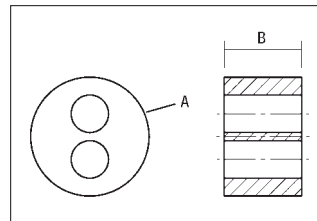
Applications:

- suitable for all Polyamide SCHLEMMER-TEC cable glands
- as a plug sealing clamp for closing/sealing open cable glands

passend für suitable for	Ø A mm Ø A mm	Ø B mm Ø B mm	C mm C mm	L mm L mm	Art.-Nr. Art. no.	VE Stck. PU pcs.
PG 9; PG 11; M 16	11,0	8,0	17,0	20,0	7217701	100
PG 13,5; PG 16; M 20	15,0	12,0	18,0	21,0	7217702	100
PG 21; M 25	18,0	15,0	19,0	22,0	7217703	100

Dichtungen und Blindstifte

Sealing and Blind pin



RoHS

Material:
Neopren

Temperaturbereich:
-25°C bis 100°C

Farbe(n)/Ausführungen:
• schwarz

Eigenschaften:

- nur separat lieferbar
- *) mit durchgehenden Bohrungen

Anwendungsbereiche:

- verwendbar für alle Polyamid SCHLEMMER-TEC Kabelverschraubungen

Material:
Neoprene

Temperature range:
-25°C to 100°C

Colour(s)/Designs:
• black

Characteristics:

- delivered only separately
- *) with end-to-end pierced holes

Applications:

- suitable for all Polyamide SCHLEMMER-TEC cable glands

passend für suitable for	Kabeldurchgänge cable-passages	Lochdurchmesser mm Hole diameter mm	A mm A mm	B mm B mm	Art.-Nr. Blindstift Art. no. Blind pin	Art.-Nr. Dichtung Art. no. Sealing	VE Stck. PU pcs.
Mehrlochdichtungen / Multi-holed Sealing *)							
M 16/PG 11	2 x	4,0	13,0	8,0	4650494	8114200	lose/loose
M 20/PG 16	2 x	5,0	17,0	10,0	4650495	8114203	lose/loose
M 20/PG 16	2 x	6,0	17,0	10,0	4650496	8114201	lose/loose
M 20/PG 16	3 x	6,0	17,0	10,0	4650496	8114215	lose/loose
M 20/PG 16	4 x	5,0	17,0	10,0	4650495	8114202	lose/loose
M 25/PG 21	2 x	6,0	22,5	11,5	4650496	8114204	lose/loose
M 25/PG 21	2 x	8,0	22,5	11,5	4650498	8114208	lose/loose
M 25/PG 21	3 x	7,0	22,5	11,5	4650497	8114205	lose/loose
M 25/PG 21	4 x	6,5	22,5	11,5	-	8114206	lose/loose
M 25/PG 21	6 x	4,0	22,5	11,5	4650494	8114207	lose/loose
M 32/PG 29	4 x	6,0	30,5	13,0	4650496	8114212	lose/loose
M 32/PG 29	4 x	8,0	30,5	13,0	4650498	8114209	lose/loose
M 32/PG 29	6 x	6,0	30,5	13,0	4650496	8114210	lose/loose
M 32/PG 29	8 x	4,0	30,5	13,0	4650494	8114211	lose/loose
Volldichtung ohne Kabeldurchgänge / Full-Sealing without cable-passages							
M 16/PG 11	-	-	13,0	8,0		8114250	lose/loose
M 20/PG 16	-	-	17,0	10,0		8114251	lose/loose
M 25/PG 21	-	-	22,5	11,5		8114252	lose/loose
M 32/PG 29	-	-	30,5	13,0		8114253	lose/loose

Übersicht WADI-TEC Verschraubungen


























Overview WADI-TEC cable glands

RoHS

IP 68

3.1

ECA Version
Zugentlastung durch Klemmring
ECA Version
Strain relief through clamping ring

	 Lange Dichtung, 2-teilig long sealing, two parts	 Mehrlochdichtung multi-conductor sealing	 Flachdichtung flat sealing	 Kurze Dichtung short sealing	 Kurze Dichtung/Klemmkäfig short sealing/clamping ring
Polyamid Polyamide					
Messing vernickelt nickel-plated brass					
PVDF PVDF					
Edelstahl Stainless steel 1.4404, 316L					

Kabelverschraubung WADI-TEC

Polyamid
ECA-Klemmring
PG-/metrisches Gewinde

Cable gland WADI-TEC

Polyamide
ECA-Clamping-Ring
PG-/metric thread

RoHS IP 68 EN 50262

Material:

- 1/3: Verschraubungskörper/
Hutmutter: Polyamid 6,
25 % glasfaserverstärkt
- 2: ECA-Klemmring: Polycarbonat
- 4: Dichtung: Tefabloc

Temperaturbereich:

-30°C bis 120°C

Farbe(n)/Ausführungen:

- lichtgrau, silbergrau, tiefschwarz
- Außengewinde: PG/Metrisch
- kurzes/langes Gewinde
- ECA-Klemmring

Eigenschaften:

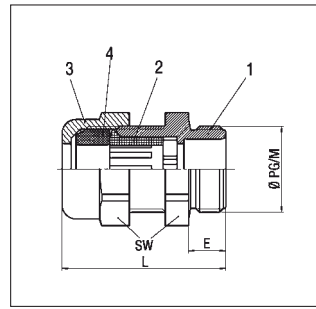
- Zugentlastung durch Klemmring
- gas- und wasserdicht
- durchgehend mit Verdrehenschutz
- mit unterschiedlichen Dichteinsätzen kombinierbar

Zubehör (siehe Kapitel...):

- Gegenmuttern (3.3)
- Montagezange Mon.Za (3.1)

Anwendungsbereiche:

- Maschinen- und Anlagenbau
- Photovoltaik
- Automatisierungstechnik
- Mess- und Regeltechnik



Material:

- 1/3: Gland element/Cap nut:
Polyamide 6,
25 % glassfiber reinforced
- 2: ECA-Clamping-Ring: Polycarbonate
- 4: Sealing: Tefabloc

Temperature range:

-30°C to 120°C

Colour(s)/Designs:

- light grey, silver grey, jet black
- External thread: PG/metric
- short/long thread
- ECA-Clamping-Ring

Characteristics:

- strain relief through clamping ring
- gas and water-tight
- completely twist protected
- combinable with various sealing inserts

Accessories (see chapter...):

- lock nuts (3.3)
- Mounting tool Mon.Za (3.1)

Applications:

- Machine and apparatus construction
- Photovoltaic
- Automation technology
- Measuring and control engineering

Außengewinde	Klemmbereich mm	Gewindelänge (E) mm	SW mm	Gesamtlänge (L) mm	Art.-Nr. lichtgrau RAL 7035	Art.-Nr. silbergrau RAL 7001	Art.-Nr. tiefschwarz RAL 9005	VE Stck.
External thread	Clamping range mm	Thread length (E) mm	SW mm	Complete length (L) mm	Art. no. light grey RAL 7035	Art. no. silver grey RAL 7001	Art. no. jet black RAL 9005	PU pcs.
PG, kurzes Gewinde / PG, short thread								
PG 7	3,0 - 6,0	8,0	15,0	31,0	5313610	5313600	5313620	50
PG 9	5,0 - 8,0	8,0	19,0	32,0	5313611	5313601	5313621	50
PG 11	6,0 - 10,0	8,0	22,0	35,0	5313612	5313602	5313622	50
PG 13,5	8,0 - 12,0	9,0	24,0	36,0	5313613	5313603	5313623	50
PG 16	10,0 - 14,0	10,0	27,0	40,0	5313614	5313604	5313624	50
PG 21	11,5 - 18,0	11,0	33,0	44,0	5313615	5313605	5313625	20
PG 29	15,0 - 24,0	12,0	42,0	55,0	5313616	5313606	5313626	20
PG, langes Gewinde / PG, long thread								
PG 7	3,0 - 6,0	15,0	15,0	38,0	5313710	5313700	5313720	50
PG 9	5,0 - 8,0	15,0	19,0	39,0	5313711	5313701	5313721	50
PG 11	6,0 - 10,0	15,0	22,0	42,0	5313712	5313702	5313722	50
PG 13,5	8,0 - 12,0	15,0	24,0	42,0	5313713	5313703	5313723	50
PG 16	10,0 - 14,0	15,0	27,0	45,0	5313714	5313704	5313724	50
PG 21	11,5 - 18,0	15,0	33,0	49,0	5313715	5313705	5313725	20
PG 29	15,0 - 24,0	15,0	42,0	58,0	5313716	5313706	5313726	20
PG 36	24,0 - 34,0	18,0	55,0	65,0	5313717	5313707	5313727	10
PG 42	34,0 - 42,0	18,0	65,0	67,0	5313718	5313708	5313728	10
PG 48	40,0 - 48,0	18,0	70,0	67,0	5313719	5313709	5313729	10
Metrisch, kurzes Gewinde / metric, short thread								
M 16 x 1,5	5,0 - 8,0	8,0	19,0	32,0	5313640	5313630	5313650	50
M 20 x 1,5/13	8,0 - 12,0	9,0	24,0	36,0	5313641	5313631	5313651	50
M 20 x 1,5/16	10,0 - 14,0	9,0	27,0	39,0	5313644	5313634	5313654	50
M 25 x 1,5	11,5 - 18,0	11,0	33,0	44,0	5313642	5313632	5313652	20
M 32 x 1,5	15,0 - 24,0	12,0	42,0	55,0	5313643	5313633	5313653	20
Metrisch, langes Gewinde / metric, long thread								
M 16 x 1,5	5,0 - 8,0	15,0	19,0	39,0	5313670	5313660	5313680	50
M 20 x 1,5/13	8,0 - 12,0	15,0	24,0	42,0	5313671	5313661	5313681	50
M 20 x 1,5/16	10,0 - 14,0	15,0	27,0	45,0	5313677	5313667	5313687	50
M 25 x 1,5	11,5 - 18,0	15,0	33,0	48,0	5313672	5313662	5313682	20
M 32 x 1,5	15,0 - 24,0	15,0	42,0	58,0	5313673	5313663	5313683	20
M 40 x 1,5	24,0 - 34,0	15,0	55,0	63,0	5313674	5313664	5313684	10
M 50 x 1,5	34,0 - 42,0	15,0	65,0	65,0	5313675	5313665	5313685	10
M 63 x 1,5	40,0 - 48,0	15,0	70,0	65,0	5313676	5313666	5313686	5

Kabelverschraubung WADI-TEC

Polyamid
kurze Dichtung
PG-/metrisches Gewinde

Cable gland WADI-TEC

Polyamide
short sealing
PG-/metric thread

RoHS IP 68 EN 50262

Material:

- 1/3: Verschraubungskörper/
Hutmutter: Polyamid 6,
25 % glasfaserverstärkt
- 2: Dichtung: Tefabloc

Temperaturbereich:

-30°C bis 120°C

Farbe(n)/Ausführungen:

- lichtgrau, silbergrau, tiefschwarz
- Außengewinde: PG/Metrisch
- kurzes/langes Gewinde
- kurze Dichtung

Eigenschaften:

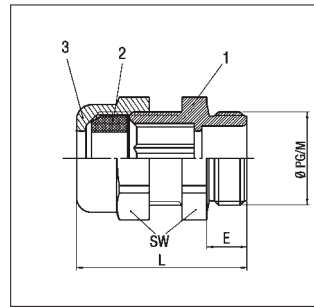
- gas- und wasserdicht
- durchgehend mit Verdrehenschutz
- mit unterschiedlichen Dichteinsätzen
kombinierbar

Zubehör (siehe Kapitel...):

- Gegenmutter (3.3)
- Montagezange Mon.Za (3.1)

Anwendungsbereiche:

- Maschinen- und Anlagenbau
- Photovoltaik
- Automatisierungstechnik
- Mess- und Regeltechnik



Material:

- 1/3: Gland element/Cap nut:
Polyamide 6,
25 % glassfiber reinforced
- 2: Sealing: Tefabloc

Temperature range:

-30°C to 120°C

Colour(s)/Designs:

- light grey, silver grey, jet black
- External thread: PG/metric
- short/long thread
- short sealing

Characteristics:

- gas and water-tight
- completely twist protected
- combinable with various sealing
inserts

Accessories (see chapter...):

- lock nuts (3.3)
- Mounting tool Mon.Za (3.1)

Applications:

- Machine and apparatus construction
- Photovoltaic
- Automation technology
- Measuring and control engineering

Außengewinde	Klemmbereich mm	Gewindelänge (E) mm	SW mm	Gesamtlänge (L) mm	Art.-Nr. lichtgrau RAL 7035	Art.-Nr. silbergrau RAL 7001	Art.-Nr. tiefschwarz RAL 9005	VE Stck.
External thread	Clamping range mm	Thread length (E) mm	SW mm	Complete length (L) mm	Art. no. light grey RAL 7035	Art. no. silver grey RAL 7001	Art. no. jet black RAL 9005	PU pcs.

PG, kurzes Gewinde / PG, short thread

PG 7	3,0 - 6,0	8,0	15,0	31,0	5211107	5211207	5211307	50
PG 9	4,5 - 8,0	8,0	19,0	32,0	5211109	5211209	5211309	50
PG 11	6,5 - 10,5	8,0	22,0	35,0	5211111	5211211	5211311	50
PG 13,5	7,0 - 12,0	9,0	24,0	36,0	5211113	5211213	5211313	50
PG 16	9,0 - 14,0	10,0	27,0	40,0	5211116	5211216	5211316	50
PG 21	11,5 - 18,0	11,0	33,0	44,0	5211121	5211221	5211321	20
PG 29	15,0 - 24,5	12,0	42,0	55,0	5211129	5211229	5211329	20

PG, langes Gewinde / PG, long thread

PG 7	3,0 - 6,0	15,0	15,0	38,0	5211150	5211250	5211350	50
PG 9	4,5 - 8,0	15,0	19,0	39,0	5211151	5211251	5211351	50
PG 11	6,5 - 10,5	15,0	22,0	42,0	5211152	5211252	5211352	50
PG 13,5	7,0 - 12,0	15,0	24,0	42,0	5211153	5211253	5211353	50
PG 16	9,0 - 14,0	15,0	27,0	45,0	5211154	5211254	5211354	50
PG 21	11,5 - 18,0	15,0	33,0	49,0	5211155	5211255	5211355	20
PG 29	15,0 - 24,5	15,0	42,0	58,0	5211156	5211256	5211356	20
PG 36	24,0 - 34,0	18,0	55,0	65,0	5211157	5211257	5211357	10
PG 42	34,0 - 42,0	18,0	65,0	67,0	5211158	5211258	5211358	10
PG 48	40,0 - 48,0	18,0	70,0	67,0	5211159	5211259	5211359	10

Metrisch, kurzes Gewinde / metric, short thread

M 16 x 1,5	4,5 - 8,0	8,0	19,0	32,0	5211416	5211516	5211616	50
M 20 x 1,5/13	7,0 - 12,0	9,0	24,0	36,0	5211420	5211520	5211620	50
M 20 x 1,5/16	9,0 - 14,0	9,0	27,0	39,0	5211421	5211521	5211621	50
M 25 x 1,5	11,5 - 18,0	11,0	33,0	44,0	5211425	5211525	5211625	20
M 32 x 1,5	15,0 - 24,5	12,0	42,0	55,0	5211432	5211532	5211632	20

Metrisch, langes Gewinde / metric, long thread

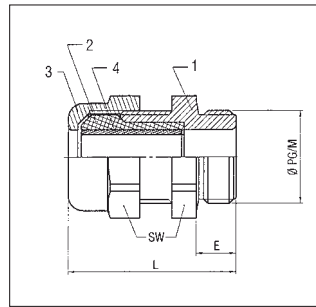
M 16 x 1,5	4,5 - 8,0	15,0	19,0	39,0	5211441	5211541	5211641	50
M 20 x 1,5/13	7,0 - 12,0	15,0	24,0	42,0	5211442	5211542	5211642	50
M 20 x 1,5/16	9,0 - 14,0	15,0	27,0	45,0	5211448	5211548	5211648	50
M 25 x 1,5	11,5 - 18,0	15,0	33,0	48,0	5211443	5211543	5211643	20
M 32 x 1,5	15,0 - 24,5	15,0	42,0	58,0	5211444	5211544	5211644	20
M 40 x 1,5	24,0 - 34,0	15,0	55,0	63,0	5211445	5211545	5211645	10
M 50 x 1,5	34,0 - 42,0	15,0	65,0	65,0	5211446	5211546	5211646	10
M 63 x 1,5	40,0 - 48,0	15,0	70,0	65,0	5211447	5211547	5211647	5

Kabelverschraubung WADI-TEC

Polyamid
lange Dichtung, 2-teilig
PG-/metrisches Gewinde

Cable gland WADI-TEC

Polyamide
long sealing, two parts
PG-/metric thread



3.1

RoHS IP 68 EN 50262

Material:

- 1/3: Verschraubungskörper/
Hutmutter: Polyamid 6,
25 % glasfaserverstärkt
- 2: Dichtung: Santopren
- 4: Dichtung: Nitril

Temperaturbereich:

-30°C bis 120°C

Farbe(n)/Ausführungen:

- lichtgrau, silbergrau, tiefschwarz
- Außengewinde: PG/Metrisch
- kurzes/langes Gewinde
- lange Dichtung, 2-teilig

Eigenschaften:

- gas- und wasserdicht
- durchgehend mit Verdrehschutz
- mit unterschiedlichen Dichteinsätzen kombinierbar

Zubehör (siehe Kapitel...):

- Gegenmuttern (3.3)
- Montagezange Mon.Za (3.1)

Anwendungsbereiche:

- Maschinen- und Anlagenbau
- Photovoltaik
- Automatisierungstechnik
- Mess- und Regeltechnik

Material:

- 1/3: Gland element/Cap nut:
Polyamide 6,
25 % glassfiber reinforced
- 2: Sealing: Santoprene
- 4: Sealing: Nitrile

Temperature range:

-30°C to 120°C

Colour(s)/Designs:

- light grey, silver grey, jet black
- External thread: PG/metric
- short/long thread
- long sealing, two parts

Characteristics:

- gas and water-tight
- completely twist protected
- combinable with various sealing inserts

Accessories (see chapter...):

- lock nuts (3.3)
- Mounting tool Mon.Za (3.1)

Applications:

- Machine and apparatus construction
- Photovoltaic
- Automation technology
- Measuring and control engineering

Außengewinde	Klemmbereich mm	Gewindelänge (E) mm	SW mm	Gesamtlänge (L) mm	Art.-Nr. lichtgrau RAL 7035	Art.-Nr. silbergrau RAL 7001	Art.-Nr. tiefschwarz RAL 9005	VE Stck.
External thread	Clamping range mm	Thread length (E) mm	SW mm	Complete length (L) mm	Art. no. light grey RAL 7035	Art. no. silver grey RAL 7001	Art. no. jet black RAL 9005	PU pcs.
PG, kurzes Gewinde / PG, short thread								
PG 9	3,0 - 8,0	8,0	19,0	32,0	5320001	5320021	5320051	50
PG 11	5,0 - 11,0	8,0	22,0	35,0	5320002	5320022	5320052	50
PG 13,5	5,0 - 12,5	9,0	24,0	36,0	5320003	5320023	5320053	50
PG 16	7,0 - 14,5	10,0	27,0	40,0	5320004	5320024	5320054	50
PG 21	10,0 - 18,0	11,0	33,0	44,0	5320005	5320025	5320055	20
PG 29	14,0 - 24,0	12,0	42,0	55,0	5320006	5320026	5320056	20
PG 36	22,0 - 32,0	18,0	55,0	65,0	5320007	5320027	5320057	10
PG 42	30,0 - 40,0	18,0	65,0	67,0	5320008	5320028	5320058	10
PG 48	34,0 - 46,0	18,0	70,0	67,0	5320009	5320029	5320059	5
PG, langes Gewinde / PG, long thread								
PG 9	3,0 - 8,0	15,0	19,0	39,0	5320071	5320081	5320091	50
PG 11	5,0 - 11,0	15,0	22,0	42,0	5320072	5320082	5320092	50
PG 13,5	5,0 - 12,5	15,0	24,0	42,0	5320073	5320083	5320093	50
PG 16	7,0 - 14,5	15,0	27,0	45,0	5320074	5320084	5320094	50
PG 21	10,0 - 18,0	15,0	33,0	49,0	5320075	5320085	5320095	20
PG 29	14,0 - 24,0	15,0	42,0	58,0	5320076	5320086	5320096	20
Metrisch, kurzes Gewinde / metric, short thread								
M 16 x 1,5	3,0 - 8,0	8,0	19,0	32,0	5320100	5320140	5320160	50
M 20 x 1,5/13	5,0 - 12,5	9,0	24,0	36,0	5320101	5320141	5320161	50
M 20 x 1,5/16	7,0 - 14,5	9,0	27,0	39,0	5320104	5320144	5320164	50
M 25 x 1,5	10,0 - 18,0	11,0	33,0	44,0	5320102	5320142	5320162	20
M 32 x 1,5	14,0 - 24,0	12,0	42,0	55,0	5320103	5320143	5320163	20
M 40 x 1,5	22,0 - 32,0	15,0	55,0	63,0	5320105	5320145	5320165	10
M 50 x 1,5	30,0 - 40,0	15,0	65,0	65,0	5320106	5320146	5320166	10
M 63 x 1,5	34,0 - 46,0	15,0	70,0	65,0	5320107	5320147	5320167	5
Metrisch, langes Gewinde / metric, long thread								
M 16 x 1,5	3,0 - 8,0	15,0	19,0	39,0	5320120	5320150	5320170	50
M 20 x 1,5/13	5,0 - 12,5	15,0	24,0	42,0	5320121	5320151	5320171	50
M 20 x 1,5/16	7,0 - 14,5	15,0	27,0	45,0	5320127	5320158	5320177	50
M 25 x 1,5	10,0 - 18,0	15,0	33,0	48,0	5320122	5320152	5320172	20
M 32 x 1,5	14,0 - 24,0	15,0	42,0	58,0	5320123	5320153	5320173	20

Kabelverschraubung WADI-TEC

Polyamid
Flachkabeldichtung
PG-Gewinde, kurz

Cable gland WADI-TEC

Polyamide
flat cable sealing
PG-thread, short

RoHS IP 68

- Material:**
- 1/3: Verschraubungskörper/
Hutmutter: Polyamid 6,
25 % glasfaserverstärkt
 - 2: Dichtung: Tefabloc

Temperaturbereich:
-30°C bis 120°C

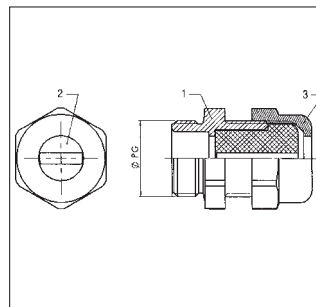
- Farbe(n)/Ausführungen:**
- lichtgrau, silbergrau, tiefschwarz
 - Außengewinde: PG
 - kurzes Gewinde
 - lange Dichtung für Flachkabel
gerundet, eckig, oval

- Eigenschaften:**
- gas- und wasserdicht
 - durchgehend mit Verdrehschutz
 - mit unterschiedlichen Dichteinsätzen
kombinierbar

Zubehör (siehe Kapitel...):

- Gegenmuttern (3.3)
- Montagezange Mon.Za (3.1)

- Anwendungsbereiche:**
- Maschinen- und Anlagenbau
 - Photovoltaik
 - Automatisierungstechnik
 - Mess- und Regeltechnik



- Material:**
- 1/3: Gland element/Cap nut:
Polyamide 6,
25 % glassfiber reinforced
 - 2: Sealing: Tefabloc

Temperature range:
-30°C to 120°C

- Colour(s)/Designs:**
- light grey, silver grey, jet black
 - External thread: PG
 - short thread
 - long sealing for flat cables,
round, angular, oval

- Characteristics:**
- gas and water-tight
 - completely twist protected
 - combinable with various sealing
inserts

Accessories (see chapter...):

- lock nuts (3.3)
- Mounting tool Mon.Za (3.1)

- Applications:**
- Machine and apparatus construction
 - Photovoltaik
 - Automation technology
 - Measuring and control engineering

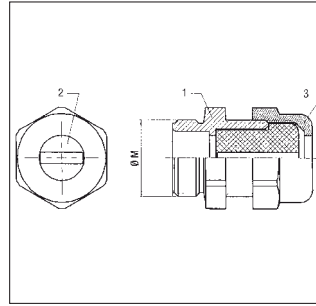
Außen- gewinde External thread	Flachkabel gerundet Flat cable, round			Flachkabel rechteckig Flat cable, angular			Flachkabel oval Flat cable, oval			VE Stck. PU pcs.			
	Klemm- bereich mm Clamping range mm	Art.-Nr. lichtgrau RAL 7035 Art. no. light grey RAL 7035	Art.-Nr. silbergrau RAL 7001 Art. no. silver grey RAL 7001	Art.-Nr. tiefschwarz RAL 9005 Art. no. jet black RAL 9005	Klemm- bereich mm Clamping range mm	Art.-Nr. lichtgrau RAL 7035 Art. no. light grey RAL 7035	Art.-Nr. silbergrau RAL 7001 Art. no. silver grey RAL 7001	Art.-Nr. tiefschwarz RAL 9005 Art. no. jet black RAL 9005	Klemm- bereich mm Clamping range mm		Art.-Nr. lichtgrau RAL 7035 Art. no. light grey RAL 7035	Art.-Nr. silbergrau RAL 7001 Art. no. silver grey RAL 7001	Art.-Nr. tiefschwarz RAL 9005 Art. no. jet black RAL 9005
PG 9	3,5x 5,5	5320300	5320400	5320500									50
PG 11	2,8x10,5	5320305	5320405	5320505									50
PG 11	3,5x 9,0	5320306	5320406	5320506									50
PG 11	4,0x 6,0	5320307	5320407	5320507									50
PG 13,5	3,0x12,0	5320310	5320410	5320510					5,0x 8,0	5320375	5320475	5320575	50
PG 13,5	5,0x11,0	5320311	5320411	5320511					5,0x12,0	5320376	5320476	5320576	50
PG 16	5,0x12,0	5320315	5320415	5320515	8,0x12,0	5320351	5320451	5320551	5,0x12,0	5320380	5320480	5320580	50
PG 16	5,0x16,0	5320316	5320416	5320516					5,5x 8,5	5320381	5320481	5320581	50
PG 16	7,5x14,0	5320317	5320417	5320517					5,0x15,0	5320382	5320482	5320582	50
PG 16									6,0x15,0	5320383	5320483	5320583	50
PG 16									7,0x14,0	5320384	5320484	5320584	50
PG 21	5,0x17,0	5320320	5320420	5320520	4,0x15,0	5320355	5320455	5320555	5,0x16,0	5320385	5320485	5320585	20
PG 21	7,0x18,0	5320321	5320421	5320521					7,0x16,5	5320386	5320486	5320586	20
PG 21	9,0x15,0	5320322	5320422	5320522					7,0x20,0	5320387	5320487	5320587	20
PG 29	6,0x29,0	5320325	5320425	5320525	6,0x26,0	5320360	5320460	5320560	10,0x27,0	5320390	5320490	5320590	20
PG 29	8,0x25,0	5320326	5320426	5320526	7,0x26,0	5320361	5320461	5320561					20
PG 29	10,0x25,0	5320327	5320427	5320527									20
PG 29	13,0x28,0	5320328	5320428	5320528									20
PG 36	6,0x30,0	5320330	5320430	5320530	5,0x36,0	5320365	5320465	5320565	6,5x32,0	5320393	5320493	5320593	20
PG 36	6,0x36,0	5320331	5320431	5320531	8,0x30,0	5320366	5320466	5320566	11,0x35,0	5320394	5320494	5320594	20
PG 36	8,0x36,0	5320332	5320432	5320532									20
PG 36	11,0x34,0	5320333	5320433	5320533									20
PG 36	12,0x35,0	5320334	5320434	5320534									20
PG 42	10,0x38,0	5320335	5320435	5320535	5,5x37,0	5320370	5320470	5320570	6,0x41,0	5320396	5320496	5320596	20
PG 42	13,0x35,0	5320336	5320436	5320536	6,0x39,0	5320371	5320471	5320571	9,0x38,0	5320397	5320497	5320597	20
PG 42	14,0x37,0	5320337	5320437	5320537									20
PG 48	6,5x47,0	5320342	5320442	5320542									20
PG 48	9,0x43,0	5320343	5320443	5320543									20
PG 48	14,5x39,0	5320344	5320444	5320544									20
PG 48	15,0x45,0	5320345	5320445	5320545									20

Kabelverschraubung WADI-TEC

Polyamid
Flachkabeldichtung
metrisches Gewinde

Cable gland WADI-TEC

Polyamide
flat cable sealing
metric thread



3.1

RoHS IP 68 EN 50262

- Material:**
- 1/3: Verschraubungskörper/
Hutmutter: Polyamid PA 6,
25 % glasfaserverstärkt
 - 2: Dichtung: Teflabloc

Temperaturbereich:
-30°C bis 120°C

- Farbe(n)/Ausführungen:**
- lichtgrau, silbergrau, tiefschwarz
 - Außengewinde: Metrisch
 - kurzes/langes Gewinde
 - lange Dichtung für Flachkabel
gerundet, eckig, oval

- Eigenschaften:**
- gas- und wasserdicht
 - durchgehend mit Verdrehschutz
 - mit unterschiedlichen Dichteinsätzen
kombinierbar

Zubehör (siehe Kapitel...):

- Gegenmuttern (3.3)
- Montagezange Mon.Za (3.1)

- Anwendungsbereiche:**
- Maschinen- und Anlagenbau
 - Photovoltaik
 - Automatisierungstechnik
 - Mess- und Regeltechnik

- Material:**
- 1/3: Gland element/Cap nut:
Polyamide PA 6,
25 % glassfiber reinforced
 - 2: Sealing: Teflabloc

Temperature range:
-30°C to 120°C

- Colour(s)/Designs:**
- light grey, silver grey, jet black
 - External thread: metric
 - short/long thread
 - long sealing for flat cables round,
angular, oval

- Characteristics:**
- gas and water-tight
 - completely twist protected
 - combinable with various sealing
inserts

Accessories (see chapter...):

- lock nuts (3.3)
- Mounting tool Mon.Za (3.1)

- Applications:**
- Machine and apparatus construction
 - Photovoltaic
 - Automation technology
 - Measuring and control engineering

Außen- gewinde	Flachkabel gerundet Flat cable, round				Flachkabel rechteckig Flat cable, angular				Flachkabel oval Flat cable, oval				VE Stck.	
	Klemm- bereich mm	Art.-Nr. lichtgrau RAL 7035	Art.-Nr. silbergrau RAL 7001	Art.-Nr. tiefschwarz RAL 9005	Klemm- bereich mm	Art.-Nr. lichtgrau RAL 7035	Art.-Nr. silbergrau RAL 7001	Art.-Nr. tiefschwarz RAL 9005	Klemm- bereich mm	Art.-Nr. lichtgrau RAL 7035	Art.-Nr. silbergrau RAL 7001	Art.-Nr. tiefschwarz RAL 9005		PU pcs.
		Art. no. light grey RAL 7035	Art. no. silver grey RAL 7001	Art. no. jet black RAL 9005		Art. no. light grey RAL 7035	Art. no. silver grey RAL 7001	Art. no. jet black RAL 9005		Art. no. light grey RAL 7035	Art. no. silver grey RAL 7001	Art. no. jet black RAL 9005		
kurzes Gewinde / short thread														
M 16 x 1,5	3,5x 5,5	5320710	5320610	5320810									50	
M 20x1,5/13	3,0x12,0	5320715	5320615	5320815					5,0x 8,0	5320770	5320670	5320870	50	
M 20x1,5/13	5,0x11,0	5320716	5320616	5320816					5,0x12,0	5320771	5320671	5320871	50	
M 20x1,5/16	5,0x12,0	5320717	5320617	5320817	8,0x12,0	5320785	5320685	5320885	5,5x 8,5	5320772	5320672	5320872	50	
M 20x1,5/16	7,5x14,0	5320718	5320618	5320818					7,0x14,0	5320773	5320673	5320873	50	
M 25 x 1,5	5,0x16,0	5320720	5320620	5320820	4,0x15,0	5320786	5320686	5320886	5,0x15,0	5320774	5320674	5320874	20	
M 25 x 1,5	5,0x17,0	5320721	5320621	5320821					5,0x16,0	5320775	5320675	5320875	20	
M 25 x 1,5	7,0x18,0	5320722	5320622	5320822					6,0x15,0	5320776	5320676	5320876	20	
M 25 x 1,5	9,0x15,0	5320723	5320623	5320823					7,0x16,5	5320777	5320677	5320877	20	
M 32 x 1,5	8,0x25,0	5320730	5320630	5320830					7,0x20,0	5320780	5320680	5320880	20	
M 32 x 1,5	10,0x25,0	5320731	5320631	5320831									20	
langes Gewinde / long thread														
M 16 x 1,5	3,5x 5,5	5320732	5320632	5320832									50	
M 20x1,5/13	3,0x12,0	5320735	5320635	5320835					5,0x 8,0	5320700	5320600	5320800	50	
M 20x1,5/13	5,0x11,0	5320736	5320636	5320836					5,0x12,0	5320701	5320601	5320801	50	
M 20x1,5/16	5,0x12,0	5320737	5320637	5320837	8,0x12,0	5320787	5320687	5320887	5,5x 8,5	5320702	5320602	5320802	50	
M 20x1,5/16	7,5x14,0	5320738	5320638	5320838					7,0x14,0	5320703	5320603	5320803	50	
M 25 x 1,5	5,0x16,0	5320740	5320640	5320840	4,0x15,0	5320788	5320688	5320888	5,0x15,0	5320704	5320604	5320804	20	
M 25 x 1,5	5,0x17,0	5320741	5320641	5320841					5,0x16,0	5320705	5320605	5320805	20	
M 25 x 1,5	7,0x18,0	5320742	5320642	5320842					6,0x15,0	5320706	5320606	5320806	20	
M 25 x 1,5	9,0x15,0	5320743	5320643	5320843					7,0x16,5	5320707	5320607	5320807	20	
M 32 x 1,5	8,0x25,0	5320745	5320645	5320845					7,0x20,0	5320708	5320608	5320808	20	
M 32 x 1,5	10,0x25,0	5320746	5320646	5320846									20	
M 40 x 1,5	6,0x29,0	5320747	5320647	5320847	5,0x36,0	5320790	5320690	5320890	6,5x32,0	5320781	5320681	5320881	10	
M 40 x 1,5	6,0x30,0	5320748	5320648	5320848	6,0x26,0	5320791	5320691	5320891	10,0x27,0	5320782	5320682	5320882	10	
M 40 x 1,5	6,0x36,0	5320749	5320649	5320849	7,0x26,0	5320792	5320692	5320892	11,0x35,0	5320783	5320683	5320883	10	
M 40 x 1,5	8,0x36,0	5320750	5320650	5320850	8,0x30,0	5320793	5320693	5320893					10	
M 40 x 1,5	11,0x34,0	5320751	5320651	5320851									10	
M 40 x 1,5	12,0x35,0	5320752	5320652	5320852									10	
M 40 x 1,5	13,0x28,0	5320753	5320653	5320853									10	
M 50 x 1,5	10,0x38,0	5320755	5320655	5320855	5,5x37,0	5320794	5320694	5320894	6,0x41,0	5320784	5320684	5320884	10	
M 50 x 1,5	13,0x35,0	5320756	5320656	5320856	6,0x39,0	5320795	5320695	5320895	9,0x38,0	5320796	5320696	5320896	10	
M 50 x 1,5	14,0x37,0	5320757	5320657	5320857									10	
M 63 x 1,5	6,5x47,0	5320758	5320658	5320858									10	
M 63 x 1,5	9,0x43,0	5320759	5320659	5320859									10	
M 63 x 1,5	14,5x39,0	5320760	5320660	5320860									10	
M 63 x 1,5	15,0x45,0	5320761	5320661	5320861									10	

Kabelverschraubung WADI-TEC Duplo

Polyamid
Mehrlochdichtung
PG-Gewinde, kurz

Cable gland WADI-TEC Duplo

Polyamide
multi-holed sealing
PG-thread, short

RoHS IP 68

Material:

- 1/3: Verschraubungskörper/
Hutmutter: Polyamid 6,
25 % glasfaserverstärkt
- 2: Dichtung: Tefabloc

Temperaturbereich:

-30°C bis 120°C

Farbe(n)/Ausführungen:

- lichtgrau, silbergrau, tiefschwarz
- Außengewinde: PG
- kurzes Gewinde
- lange Mehrloch-Dichtung
- Sackloch-Dichtung
- keine Blindstifte erforderlich

Eigenschaften:

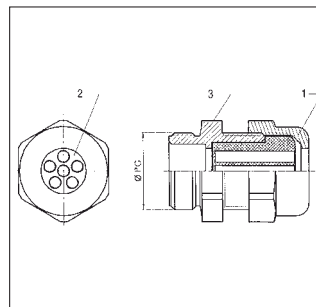
- gas- und wasserdicht
- durchgehend mit Verdrehschutz
- mit unterschiedlichen Dichteinsätzen
kombinierbar

Zubehör (siehe Kapitel...):

- Gegenmutter (3.3)
- Montagezange Mon.Za (3.1)

Anwendungsbereiche:

- Maschinen- und Anlagenbau
- Photovoltaik
- Automatisierungstechnik
- Mess- und Regeltechnik



Material:

- 1/3: Gland element/Cap nut:
Polyamide 6,
25 % glasfiber reinforced
- 2: Sealing: Tefabloc

Temperature range:

-30°C to 120°C

Colour(s)/Designs:

- light grey, silver grey, jet black
- External thread: PG
- short thread
- long multi-holed sealing
- Blind hole sealing
- No blind pin required

Characteristics:

- gas and water-tight
- completely twist protected
- combinable with various sealing
inserts

Accessories (see chapter...):

- lock nuts (3.3)
- Mounting tool Mon.Za (3.1)

Applications:

- Machine and apparatus construction
- Photovoltaik
- Automation technology
- Measuring and control engineering

Außen- gewinde	Anzahl	Lochdurch- messer mm	Gewindelänge (E) mm	SW mm	Gesamtlänge (L) mm	Art.-Nr. lichtgrau RAL 7035	Art.-Nr. silbergrau RAL 7001	Art.-Nr. tiefschwarz RAL 9005	VE Stck.
External thread	Quantity	Hole diameter mm	Thread length (E) mm	SW mm	Complete length (L) mm	Art. no. light grey RAL 7035	Art. no. silver grey RAL 7001	Art. no. jet black RAL 9005	PU pcs.
PG 7	1 x	4,0	8,0	15,0	31,0	5315800	5315705	5315600	50
PG 7	1 x	5,0	8,0	15,0	31,0	5315801	5315706	5315601	50
PG 9	1 x	5,0	8,0	19,0	32,0	5315810	5315707	5315610	50
PG 9	2 x	1,0	8,0	19,0	32,0	5315811	5315708	5315611	50
PG 9	2 x	3,0	8,0	19,0	32,0	5315812	5315709	5315612	50
PG 9	2 x	3,5	8,0	19,0	32,0	5315813	5315710	5315613	50
PG 9	2 x	4,0	8,0	19,0	32,0	5315814	5315711	5315614	50
PG 9	3 x	3,0	8,0	19,0	32,0	5315815	5315712	5315615	50
PG 9	4 x	3,0	8,0	22,0	34,0	5315816	5315713	5315616	50
PG 9	4 x	4,0	8,0	22,0	34,0	5315817	5315714	5315617	50
PG 11	2 x	2,3	8,0	24,0	35,0	5315820	5315723	5315620	50
PG 11	2 x	3,0	8,0	24,0	35,0	5315821	5315724	5315621	50
PG 11	2 x	3,5	8,0	24,0	35,0	5315110	5315720	5315500	50
PG 11	2 x	4,0	8,0	27,0	38,0	5315822	5315725	5315622	50
PG 11	2 x	5,0	8,0	24,0	35,0	5315111	5315722	5315501	50
PG 11	2 x	6,0	8,0	27,0	38,0	5315112	5315733	5315502	50
PG 11	3 x	3,0	8,0	24,0	35,0	5315823	5315726	5315623	50
PG 11	3 x	3,5	8,0	24,0	35,0	5315113	5315721	5315503	50
PG 11	3 x	4,0	8,0	24,0	36,0	5315824	5315727	5315624	50
PG 11	3 x	5,0	8,0	27,0	38,0	5315114	5315734	5315504	50
PG 11	3 x	5,3	8,0	24,0	35,0	5315825	5315728	5315625	50
PG 11	4 x	1,5	8,0	27,0	38,0	5315826	5315729	5315626	50
PG 11	4 x	3,5	8,0	24,0	35,0	5315827	5315730	5315627	50
PG 11	6 x	2,0	8,0	24,0	35,0	5315828	5315731	5315628	50
PG 11	6 x	2,5	8,0	24,0	35,0	5315829	5315732	5315629	50
PG 13,5	2 x	3,0	9,0	24,0	36,0	5315830	5315741	5315630	50
PG 13,5	2 x	5,0	9,0	24,0	36,0	5315831	5315742	5315631	50
PG 13,5	2 x	6,0	9,0	24,0	36,0	5315130	5315740	5315510	50
PG 13,5	3 x	2,0	9,0	24,0	36,0	5315832	5315743	5315632	50
PG 13,5	3 x	3,0	9,0	24,0	36,0	5315833	5315744	5315633	50
PG 13,5	3 x	4,0	9,0	24,0	36,0	5315834	5315745	5315634	50
PG 13,5	3 x	5,3	9,0	24,0	36,0	5315835	5315746	5315635	50
PG 13,5	3 x	6,0	9,0	27,0	38,0	5315836	5315747	5315636	50
PG 13,5	4 x	3,0	9,0	24,0	36,0	5315837	5315748	5315637	50
PG 13,5	4 x	4,0	9,0	24,0	36,0	5315838	5315749	5315638	50
PG 13,5	4 x	5,0	9,0	27,0	38,0	5315839	5315751	5315639	50
PG 13,5	4 x	5,3	9,0	27,0	38,0	5315840	5315750	5315640	50
PG 13,5	6 x	3,5	9,0	24,0	36,0	5315841	5315752	5315641	50
PG 13,5	10 x	2,0	9,0	24,0	36,0	5315842	5315753	5315642	50

Außen- gewinde	Anzahl	Lochdurch- messer mm	Gewindelänge (E) mm	SW mm	Gesamtlänge (L) mm	Art.-Nr. lichtgrau RAL 7035	Art.-Nr. silbergrau RAL 7001	Art.-Nr. tiefschwarz RAL 9005	VE Stck.
External thread	Quantity	Hole diameter mm	Thread length (E) mm	SW mm	Complete length (L) mm	Art. no. light grey RAL 7035	Art. no. silver grey RAL 7001	Art. no. jet black RAL 9005	PU pcs.
PG 16	2 x	4,0	10,0	27,0	40,0	5315850	5315756	5315650	50
PG 16	2 x	5,0	10,0	27,0	40,0	5315851	5315757	5315651	50
PG 16	2 x	6,0	10,0	33,0	42,0	5315852	5315758	5315652	50
PG 16	2 x	7,0	10,0	27,0	40,0	5315160	5315754	5315515	50
PG 16	2 x	8,0	10,0	33,0	42,0	5315853	5315759	5315653	50
PG 16	2 x	9,0	10,0	27,0	40,0	5315854	5315760	5315654	50
PG 16	3 x	3,0	10,0	27,0	40,0	5315855	5315761	5315655	50
PG 16	3 x	4,0	10,0	27,0	40,0	5315856	5315762	5315656	50
PG 16	3 x	5,0	10,0	27,0	40,0	5315857	5315755	5315516	50
PG 16	3 x	5,6	10,0	27,0	40,0	5315858	5315763	5315658	50
PG 16	3 x	6,0	10,0	33,0	42,0	5315859	5315765	5315659	50
PG 16	3 x	7,0	10,0	27,0	40,0	5315860	5315764	5315660	50
PG 16	3 x	8,0	10,0	33,0	42,0	5315861	5315766	5315661	50
PG 16	4 x	4,0	10,0	27,0	40,0	5315862	5315767	5315662	50
PG 16	4 x	5,0	10,0	33,0	42,0	5315863	5315768	5315663	50
PG 16	4 x	6,0	10,0	33,0	40,0	5315864	5315773	5315664	50
PG 16	5 x	4,0	10,0	33,0	42,0	5315865	5315769	5315665	50
PG 16	5 x	5,0	10,0	27,0	40,0	5315866	5315770	5315666	50
PG 16	6 x	4,0	10,0	27,0	40,0	5315867	5315771	5315667	50
PG 16	7 x	4,0	10,0	27,0	40,0	5315868	5315772	5315668	50
PG 21	2 x	4,5	11,0	33,0	44,0	5315869	5315780	5315669	20
PG 21	2 x	8,0	11,0	42,0	48,0	5315870	5315781	5315670	20
PG 21	2 x	8,7	11,0	33,0	44,0	5315871	5315782	5315671	20
PG 21	2 x	9,0	11,0	42,0	44,0	5315872	5315783	5315672	20
PG 21	2 x	11,0	11,0	42,0	48,0	5315873	5315791	5315673	20
PG 21	3 x	7,0	11,0	33,0	44,0	5315210	5315779	5315520	20
PG 21	3 x	8,0	11,0	42,0	48,0	5315211	5315777	5315521	20
PG 21	3 x	9,0	11,0	42,0	48,0	5315874	5315792	5315674	20
PG 21	4 x	5,0	11,0	42,0	48,0	5315875	5315793	5315675	20
PG 21	4 x	6,0	11,0	33,0	44,0	5315212	5315774	5315522	20
PG 21	4 x	7,5	11,0	42,0	48,0	5315876	5315794	5315676	20
PG 21	4 x	8,0	11,0	42,0	48,0	5315213	5315788	5315523	20
PG 21	5 x	5,0	11,0	33,0	44,0	5315877	5315795	5315677	20
PG 21	5 x	6,0	11,0	42,0	48,0	5315214	5315776	5315524	20
PG 21	5 x	6,5	11,0	42,0	48,0	5315215	5315778	5315525	20
PG 21	6 x	4,0	11,0	33,0	44,0	5315878	5315796	5315678	20
PG 21	6 x	5,0	11,0	42,0	48,0	5315879	5315797	5315679	20
PG 21	6 x	6,0	11,0	42,0	48,0	5315216	5315789	5315526	20
PG 21	6 x	6,5	11,0	42,0	48,0	5315217	5315784	5315527	20
PG 21	6 x	7,0	11,0	33,0	44,0	5315218	5315928	5315528	20
PG 21	7 x	6,0	11,0	33,0	44,0	5315219	5315790	5315529	20
PG 21	8 x	4,0	11,0	33,0	44,0	5315880	5315798	5315683	20
PG 21	8 x	5,0	11,0	33,0	44,0	5315220	5315775	5315530	20
PG 21	11 x	5,0	11,0	33,0	44,0	5315221	5315787	5315531	20
PG 21	21 x	2,0	11,0	42,0	48,0	5315881	5315799	5315684	20
PG 21	28 x	3,0	11,0	33,0	44,0	5315222	5315786	5315532	20
PG 29	2 x	9,0	12,0	42,0	48,0	5315289	5315911	5315690	20
PG 29	2 x	11,0	12,0	42,0	48,0	5315891	5315918	5315691	20
PG 29	2 x	12,0	12,0	42,0	48,0	5315892	5315919	5315692	20
PG 29	3 x	9,0	12,0	42,0	48,0	5315893	5315920	5315693	20
PG 29	3 x	11,0	12,0	42,0	48,0	5315894	5315921	5315694	20
PG 29	4 x	8,0	12,0	42,0	48,0	5315290	5315913	5315540	20
PG 29	4 x	9,0	12,0	42,0	48,0	5315895	5315922	5315695	20
PG 29	4 x	10,0	12,0	42,0	48,0	5315896	5315923	5315696	20
PG 29	6 x	6,0	12,0	42,0	48,0	5315897	5315927	5315697	20
PG 29	6 x	6,5	12,0	42,0	48,0	5315292	5315910	5315542	20
PG 29	6 x	7,0	12,0	42,0	48,0	5315293	5315917	5315543	20
PG 29	7 x	6,0	12,0	42,0	48,0	5315294	5315912	5315544	20
PG 29	7 x	7,0	12,0	42,0	48,0	5315898	5315924	5315698	20
PG 29	8 x	5,0	12,0	42,0	48,0	5315899	5315925	5315699	20
PG 29	8 x	6,0	12,0	42,0	48,0	5315295	5315914	5315545	20
PG 29	10 x	6,0	12,0	42,0	48,0	5315900	5315926	5315700	20
PG 29	11 x	5,0	12,0	42,0	48,0	5315296	5315916	5315546	20
PG 29	28 x	3,0	12,0	42,0	48,0	5315297	5315915	5315547	20

Kabelverschraubung WADI-TEC Duplo

Polyamid
Mehrlochdichtung
metrisches Gewinde, kurz

Cable gland WADI-TEC Duplo

Polyamide
multi-holed sealing
metric thread, short

RoHS IP 68 EN 50262

Material:

- 1/3: Verschraubungskörper/
Hutmutter: Polyamid 6,
25 % glasfaserverstärkt
- 2: Dichtung: Tefabloc

Temperaturbereich:

-30°C bis 120°C

Farbe(n)/Ausführungen:

- lichtgrau, silbergrau, tiefschwarz
- Außengewinde: Metrisch
- kurzes Gewinde
- lange Mehrloch-Dichtung
- Sackloch-Dichtung
- keine Blindstifte erforderlich

Eigenschaften:

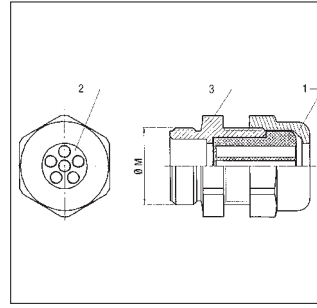
- gas- und wasserdicht
- durchgehend mit Verdrehenschutz
- mit unterschiedlichen Dichteinsätzen
kombinierbar

Zubehör (siehe Kapitel...):

- Gegenmuttern (3.3)
- Montagezange Mon.Za (3.1)

Anwendungsbereiche:

- Maschinen- und Anlagenbau
- Photovoltaik
- Automatisierungstechnik
- Mess- und Regeltechnik



Material:

- 1/3: Gland element/Cap nut:
Polyamide 6,
25 % glassfiber reinforced
- 2: Sealing: Tefabloc

Temperature range:

-30°C to 120°C

Colour(s)/Designs:

- light grey, silver grey, jet black
- External thread: metric
- short thread
- long multi-holed sealing
- Blind hole sealing
- No blind pin required

Characteristics:

- gas and water-tight
- completely twist protected
- combinable with various sealing
inserts

Accessories (see chapter...):

- lock nuts (3.3)
- Mounting tool Mon.Za (3.1)

Applications:

- Machine and apparatus construction
- Photovoltaic
- Automation technology
- measuring and control engineering

Außen- gewinde	Anzahl	Lochdurch- messer mm	Gewindelänge (E) mm	SW mm	Gesamtlänge (L) mm	Art.-Nr. lichtgrau RAL 7035	Art.-Nr. silbergrau RAL 7001	Art.-Nr. tiefschwarz RAL 9005	VE Stck.
External thread	Quantity	Hole diameter mm	Thread length (E) mm	SW mm	Complete length (L) mm	Art. no. light grey RAL 7035	Art. no. silver grey RAL 7001	Art. no. jet black RAL 9005	PU pcs.
M 16 x 1,5	2 x	1,0	8,0	19,0	32,0	5316100	5317100	5318100	50
M 16 x 1,5	2 x	3,0	8,0	19,0	32,0	5316101	5317101	5318101	50
M 16 x 1,5	2 x	3,5	8,0	19,0	32,0	5316102	5317102	5318102	50
M 16 x 1,5	2 x	4,0	8,0	19,0	32,0	5316103	5317103	5318103	50
M 16 x 1,5	3 x	3,0	8,0	19,0	32,0	5316104	5317104	5318104	50
M 20 x 1,5	2 x	3,0	9,0	24,0	36,0	5316200	5317200	5318200	50
M 20 x 1,5	2 x	4,0	9,0	27,0	39,0	5316201	5317201	5318201	50
M 20 x 1,5	2 x	5,0	9,0	27,0	39,0	5316202	5317202	5318202	50
M 20 x 1,5	2 x	6,0	9,0	27,0	39,0	5316203	5317203	5318203	50
M 20 x 1,5	2 x	7,0	9,0	27,0	39,0	5316204	5317204	5318204	50
M 20 x 1,5	3 x	2,0	9,0	24,0	36,0	5316205	5317205	5318205	50
M 20 x 1,5	3 x	3,0	9,0	27,0	39,0	5316206	5317206	5318206	50
M 20 x 1,5	3 x	4,0	9,0	27,0	39,0	5316207	5317207	5318207	50
M 20 x 1,5	3 x	5,0	9,0	27,0	39,0	5316208	5317208	5318208	50
M 20 x 1,5	3 x	5,6	9,0	27,0	39,0	5316209	5317209	5318209	50
M 20 x 1,5	3 x	6,0	9,0	27,0	39,0	5316210	5317210	5318210	50
M 20 x 1,5	4 x	3,0	9,0	24,0	36,0	5316211	5317211	5318211	50
M 20 x 1,5	4 x	4,0	9,0	27,0	39,0	5316212	5317212	5318212	50
M 20 x 1,5	5 x	4,0	9,0	27,0	39,0	5316213	5317213	5318213	50
M 20 x 1,5	5 x	5,0	9,0	27,0	39,0	5316214	5317214	5318214	50
M 20 x 1,5	6 x	3,5	9,0	24,0	36,0	5316215	5317215	5318215	50
M 20 x 1,5	6 x	4,0	9,0	27,0	39,0	5316216	5317216	5318216	50
M 20 x 1,5	10 x	2,0	9,0	24,0	36,0	5316217	5317217	5318217	50
M 25 x 1,5	2 x	4,5	11,0	33,0	44,0	5316300	5317300	5318300	20
M 25 x 1,5	2 x	8,0	11,0	33,0	44,0	5316301	5317301	5318301	20
M 25 x 1,5	3 x	7,0	11,0	33,0	44,0	5316302	5317302	5318302	20
M 25 x 1,5	3 x	8,0	11,0	33,0	44,0	5316303	5317303	5318303	20
M 25 x 1,5	4 x	5,0	11,0	33,0	44,0	5316304	5317304	5318304	20
M 25 x 1,5	4 x	6,0	11,0	33,0	44,0	5316305	5317305	5318305	20
M 25 x 1,5	5 x	5,0	11,0	33,0	44,0	5316306	5317306	5318306	20
M 25 x 1,5	5 x	6,0	11,0	33,0	44,0	5316307	5317307	5318307	20
M 25 x 1,5	5 x	6,5	11,0	33,0	44,0	5316308	5317308	5318308	20
M 25 x 1,5	6 x	4,0	11,0	33,0	44,0	5316309	5317309	5318309	20
M 25 x 1,5	6 x	5,0	11,0	33,0	44,0	5316310	5317310	5318310	20
M 25 x 1,5	8 x	4,0	11,0	33,0	44,0	5316311	5317311	5318311	20
M 25 x 1,5	8 x	5,0	11,0	33,0	44,0	5316312	5317312	5318312	20
M 25 x 1,5	21 x	2,0	11,0	33,0	44,0	5316313	5317313	5318313	20
M 32 x 1,5	2 x	9,0	12,0	42,0	55,0	5316400	5317400	5318400	20
M 32 x 1,5	2 x	11,0	12,0	42,0	55,0	5316401	5317401	5318401	20

Kabelverschraubung WADI-TEC PVDF ECA-Klemmring/ lange Dichtung metrisches Gewinde, lang

Cable gland WADI-TEC PVDF ECA-Clamping-Ring/ long sealing metric thread, long

RoHS IP 68 EN 50262

Material:

- 1/3: Verschraubungskörper/
Hutmutter: Polyvinylidenfluorid
- 2: ECA-Klemmring: Polycarbonat
- 4: kurze Dichtung: Santopren
lange Dichtung: Nitril

Temperaturbereich:

ECA: -40°C bis 120°C
lange Dichtung: -25°C bis 120°C

Farbe(n)/Ausführungen:

- Außengewinde: Metrisch
- langes Gewinde
- ECA-Klemmring
- lange Dichtung, 2-teilig

Eigenschaften:

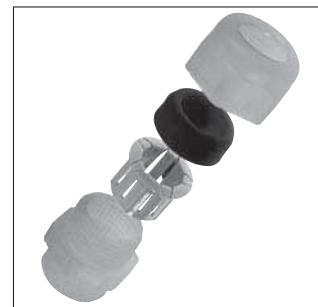
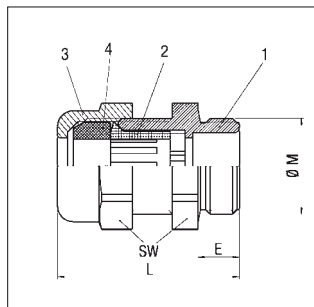
- halogenfrei
- Zugentlastung durch ECA-Klemmring
- gas- und wasserdicht
- durchgehend mit Verdrehschutz
- mit unterschiedlichen Dichteinsätzen kombinierbar
- UV-Beständigkeit

Zubehör (siehe Kapitel...):

- Gegenmuttern (3.3)
- Montagezange Mon.Za (3.1)

Anwendungsbereiche:

- Maschinen- und Apparatebau
- Mess- und Regeltechnik
- Anlagenbau und Installationstechnik
- Lebensmitteltechnologie
- Reinraumtechnik
- Käsereien/Molkereien



Material:

- 1/3: Gland element/Cap nut: Polyvinylidenfluorid
- 2: ECA-Clamping-Ring: Polycarbonat
- 4: short Sealing: Santoprene
long Sealing: Nitrile

Temperature range:

ECA: -40°C to 120°C
long Sealing: -25°C to 120°C

Colour(s)/Designs:

- External thread: metric
- long thread
- ECA-Clamping-Ring
- long Sealing, two parts

Characteristics:

- free of halogen
- strain relief through ECA-Clamping-Ring
- gas and water-tight
- completely twist protected
- combinable with various sealing inserts
- UV resistance

Accessories (see chapter...):

- lock nuts (3.3)
- Mounting tool Mon.Za (3.1)

Applications:

- Machine and apparatus construction
- Measuring and control engineering
- Plant installations
- Food Industries
- Cleanroom technology
- Dairies



Außen- gewinde	ECA ECA		Lange Dichtung, 2-teilig long Sealing, two parts		Gewindelänge (E) mm	SW mm	Gesamtlänge (L) mm	VE Stck.
	Klemm- bereich mm	Art.-Nr. PVDF	Klemm- bereich mm	Art.-Nr. PVDF				
External thread	Clamping range mm	Art. no. PVDF	Clamping range mm	Art. no. PVDF	Thread length (E) mm	SW mm	Complete length (L) mm	PU pcs.
M 12 x 1,5	3,0 - 6,0	5330012	-	-	15,0	15,0	38,0	50
M 16 x 1,5	5,0 - 8,0	5330016	3,0 - 8,0	5330216	15,0	19,0	39,0	50
M 20 x 1,5/13	8,0 - 12,0	5330020	6,0 - 12,5	5330220	15,0	24,0	42,0	50
M 20 x 1,5/16	10,0 - 14,0	5330021	7,0 - 14,5	5330221	15,0	27,0	45,0	50
M 25 x 1,5	11,5 - 18,0	5330025	10,0 - 18,0	5330225	15,0	33,0	48,0	20
M 32 x 1,5	15,0 - 24,0	5330032	14,0 - 24,0	5330232	15,0	42,0	58,0	20

Kabelverschraubung WADI-TEC

Messing vernickelt
ECA-Klemmring
PG-Gewinde

Cable gland WADI-TEC

nickel-plated brass
ECA-Clamping-Ring
PG-thread

3.1

RoHS IP 68

Material:

- 1/3: Verschraubungskörper/
Hutmutter: Messing vernickelt
- 2: Dichtung: Tefabloc
- 4: Dichtung für Außengewinde: Nitril
- 5: ECA-Klemmring:
PG 7-29: Polycarbonat (PC)
PG 36-48: * Polyoxymethylen (POM)

Temperaturbereich:

PC: -25°C bis 120°C
*POM: -30°C bis 95°C

Farbe(n)/Ausführungen:

- Außengewinde: PG
- kurzes/langes Gewinde
- ECA-Klemmring

Eigenschaften:

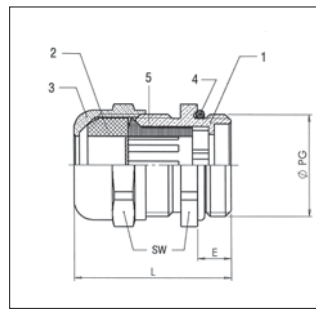
- Zugentlastung durch Klemmring
- gas- und wasserdicht
- durchgehend mit Verdrehenschutz
- mit unterschiedlichen Dichteinsätzen kombinierbar

Zubehör (siehe Kapitel...):

- Gegenmuttern (3.3)
- Montagezange Mon.Za (3.1)

Anwendungsbereiche:

- Maschinen- und Apparatebau
- Mess- und Regeltechnik
- Anlagenbau und Installationstechnik
- Chemische Industrie



Material:

- 1/3: Gland element/Cap nut:
nickel-plated brass
- 2: Sealing: Tefabloc
- 4: Sealing for external thread: Nitril
- 5: ECA-Clamping-Ring
PG 7-29: Polycarbonat (PC)
PG 36-48: * Polyoxymethylen (POM)

Temperature range:

PC: -25°C to 120°C
*POM: -30°C to 95°C

Colour(s)/Designs:

- External thread: PG
- short/long thread
- ECA-Clamping-Ring

Characteristics:

- strain relief through clamping ring
- gas and water-tight
- completely twist protected
- combinable with various sealing inserts

Accessories (see chapter...):

- lock nuts (3.3)
- Mounting tool Mon.Za (3.1)

Applications:

- Machines and apparatus construction
- Measuring and control engineering
- Plant installations
- Chemical industry

Außen- gewinde	Klemm- bereich mm	Gewindelänge (E) mm	SW mm	Gesamtlänge (L) mm	Art.-Nr. vernickelt	VE Stck.
External thread	Clamping range mm	Thread length (E) mm	SW mm	Complete length (L) mm	Art. no. nickel-plated	PU pcs.
kurzes Gewinde / short thread						
PG 7	3,0 - 6,0	5,0	14,0	24,0	4221079	50
PG 9	5,0 - 8,0	6,0	17,0	25,0	4221095	50
PG 11	6,0 - 10,0	6,0	20,0	26,0	4221117	50
PG 13,5	8,0 - 12,0	6,5	22,0	28,0	4221133	50
PG 16	9,5 - 14,0	6,5	24,0	30,0	4221168	50
PG 21	11,5 - 18,0	7,0	30,0	35,0	4221214	20
PG 29	15,0 - 24,0	8,0	40,0	43,0	4221290	20
PG 36*	23,0 - 30,0	9,0	50,0	50,0	4221362	10
PG 42*	26,0 - 35,0	10,0	58,0	57,0	4221427	5
PG 48*	35,0 - 40,0	10,0	64,0	59,0	4221486	5
langes Gewinde / long thread						
PG 7	3,0 - 6,0	15,0	14,0	34,0	4221507	50
PG 9	5,0 - 8,0	15,0	17,0	34,0	4221509	50
PG 11	6,0 - 10,0	15,0	20,0	35,0	4221511	50
PG 13,5	8,0 - 12,0	15,0	22,0	36,5	4221513	50
PG 16	9,5 - 14,0	15,0	24,0	38,5	4221516	50
PG 21	11,5 - 18,0	15,0	30,0	43,0	4221521	20
PG 29	15,0 - 24,0	15,0	40,0	50,0	4221529	20
PG 36*	23,0 - 30,0	18,0	50,0	59,0	4221536	10
PG 42*	26,0 - 35,0	18,0	58,0	65,0	4221542	5
PG 48*	35,0 - 40,0	18,0	64,0	67,0	4221548	5

Kabelverschraubung WADI-TEC

Messing vernickelt
ECA-Klemmring
metrisches Gewinde

Cable gland WADI-TEC

nickel-plated brass
ECA-Clamping-Ring
metric thread

RoHS IP 68 EN 50262

Material:

- 1/3: Verschraubungskörper/
Hutmutter: Messing vernickelt
- 2: Dichtung: Tefabloc
- 4: Dichtung für Außengewinde: Nitril
- 5: ECA-Klemmring:
PG 7-29: Polycarbonat (PC)
PG 36-48: * Polyoxymethylen (POM)

Temperaturbereich:

PC: -25°C bis 120°C
*POM: -30°C bis 95°C

Farbe(n)/Ausführungen:

- Außengewinde: Metrisch
- ECA-Klemmring
- kurzes/langes Gewinde

Eigenschaften:

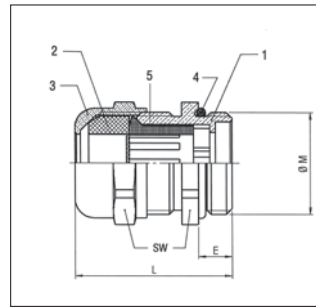
- Zugentlastung durch Klemmring
- gas- und wasserdicht
- durchgehend mit Verdrehenschutz
- mit unterschiedlichen Dichteinsätzen kombinierbar

Zubehör (siehe Kapitel...):

- Gegenmuttern (3.3)
- Montagezange Mon.Za (3.1)

Anwendungsbereiche:

- Maschinen- und Apparatebau
- Mess- und Regeltechnik
- Anlagenbau und Installationstechnik
- Chemische Industrie



Material:

- 1/3: Gland element/Cap nut:
nickel-plated brass
- 2: Sealing: Tefabloc
- 4: Sealing for external thread: Nitril
- 5: ECA-Clamping-Ring
PG 7-29: Polycarbonat (PC)
PG 36-48: * Polyoxymethylen (POM)

Temperature range:

PC: -25°C to 120°C
*POM: -30°C to 95°C

Colour(s)/Designs:

- External thread: metric
- ECA-Clamping-Ring
- short/long thread

Characteristics:

- strain relief through clamping ring
- gas and water-tight
- completely twist protected
- combinable with various sealing inserts

Accessories (see chapter...):

- lock nuts (3.3)
- Mounting tool Mon.Za (3.1)

Applications:

- Machines and apparatus construction
- Measuring and control engineering
- Plant installations
- Chemical industry

Außen- gewinde	Klemm- bereich mm	Gewindelänge (E) mm	SW 1 mm	SW 2 mm	Gesamtlänge (L) mm	Art.-Nr. vernickelt	VE Stck.
External thread	Clamping range mm	Thread length (E) mm	SW 1 mm	SW 2 mm	Complete length (L) mm	Art. no. nickel-plated	PU
kurzes Gewinde / short thread							
M 12 x 1,5	3,0 - 6,0	7,0	14,0	14,0	27,0	4221714	50
M 16x1,5/7	3,0 - 6,0	7,0	14,0	17,0	27,0	4221716	50
M 16x1,5/9	5,0 - 8,0	7,0	17,0	17,0	27,0	4221717	50
M 20x1,5/11	6,0 - 10,0	7,0	20,0	22,0	28,0	4221720	50
M 20x1,5/13	8,0 - 12,0	7,0	22,0	22,0	29,0	4221721	50
M 25x1,5/16	9,5 - 14,0	8,0	24,0	26,0	31,0	4221725	20
M 25x1,5/21	11,5 - 18,0	8,0	30,0	30,0	37,0	4221726	20
M 32x1,5/21	11,5 - 18,0	8,5	30,0	33,0	38,0	4221732	10
M 32x1,5/29	15,0 - 24,0	8,5	40,0	40,0	45,0	4221733	10
M 40 x 1,5	15,0 - 24,0	8,5	40,0	42,0	45,0	4221740	5
M 50 x 1,5*	23,0 - 30,0	9,5	50,0	55,0	51,0	4221750	5
M 63 x 1,5*	26,0 - 35,0	10,5	58,0	70,0	58,0	4221760	5
langes Gewinde / long thread							
M 12 x 1,5	3,0 - 6,0	13,0	14,0	14,0	33,0	4221712	50
M 16x1,5/7	3,0 - 6,0	13,0	14,0	17,0	33,0	4221718	50
M 16x1,5/9	5,0 - 8,0	13,0	17,0	17,0	33,0	4221719	50
M 20x1,5/11	6,0 - 10,0	13,0	20,0	22,0	34,0	4221722	50
M 20x1,5/13	8,0 - 12,0	13,0	22,0	22,0	35,0	4221723	50
M 25x1,5/16	9,5 - 14,0	14,0	24,0	26,0	37,0	4221727	20
M 25x1,5/21	11,5 - 18,0	14,0	30,0	30,0	43,0	4221728	20
M 32x1,5/21	11,5 - 18,0	14,5	30,0	33,0	44,0	4221734	20
M 32x1,5/29	15,0 - 24,0	14,5	40,0	40,0	51,0	4221735	10
M 40 x 1,5	15,0 - 24,0	14,5	40,0	42,0	51,0	4221741	5
M 50 x 1,5*	23,0 - 30,0	15,5	50,0	55,0	57,0	4221751	5
M 63 x 1,5*	26,0 - 35,0	16,5	58,0	70,0	64,0	4221761	5

Kabelverschraubung WADI-TEC

Messing vernickelt
Flachkabeldichtung
PG-Gewinde

Cable gland WADI-TEC

nickel-plated brass
flat cable sealing
PG-thread

RoHS IP 68

Material:

- 1/3: Verschraubungskörper/
Hutmutter: Messing vernickelt
- 2: Dichtung: Tefabloc
- 4: Dichtung für Außengewinde: Nitril

Temperaturbereich:

-25°C bis 120°C

Farbe(n)/Ausführungen:

- Außengewinde: PG
- kurzes/langes Gewinde
- lange Dichtung für Flachkabel
gerundet, eckig, oval

Eigenschaften:

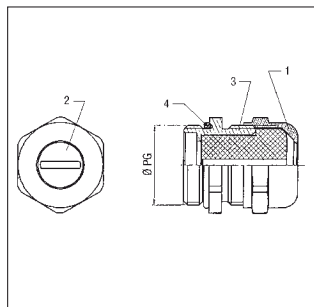
- gas- und wasserdicht
- durchgehend mit Verdrehschutz
- mit unterschiedlichen Dichteinsätzen
kombinierbar

Zubehör (siehe Kapitel...):

- Gegenmutter (3.3)
- Montagezange Mon.Za (3.1)

Anwendungsbereiche:

- Maschinen- und Apparatebau
- Mess- und Regeltechnik
- Anlagenbau und Installationstechnik
- Chemische Industrie



Material:

- 1/3: Gland element/Cap nut:
nickel-plated brass
- 2: Sealing: Tefabloc
- 4: Sealing for External thread: Nitril

Temperature range:

-25°C to 120°C

Colour(s)/Designs:

- External thread: PG
- short/long thread
- long sealing for flat cables round,
angular, oval

Characteristics:

- gas and water-tight
- completely twist protected
- combinable with various sealing
inserts

Accessories (see chapter...):

- lock nuts (3.3)
- Mounting tool Mon.Za (3.1)

Applications:

- Machines and apparatus construction
- Measuring and control engineering
- Plant installations
- Chemical industry

Außengewinde External thread	Flachkabel gerundet Flat cable, round		Flachkabel rechteckig Flat cable, angular		Flachkabel oval Flat cable, oval		VE Stck. PU pcs.
	Klemmbereich mm Clamping range mm	Art.-Nr. vernickelt Art. no. nickel-plated	Klemmbereich mm Clamping range mm	Art.-Nr. vernickelt Art. no. nickel-plated	Klemmbereich mm Clamping range mm	Art.-Nr. vernickelt Art. no. nickel-plated	
kurzes Gewinde / short thread							
PG 9	3,5 x 5,5	4224300					50
PG 11	2,8 x 10,5	4224305					50
PG 11	3,5 x 9,0	4224306					50
PG 11	4,0 x 6,0	4224307					50
PG 13,5	3,0 x 12,0	4224310			5,0 x 8,0	4224375	50
PG 13,5	5,0 x 11,0	4224311			5,0 x 12,0	4224376	50
PG 16	5,0 x 12,0	4224315	8,0 x 12,0	4224351	5,0 x 12,0	4224390	25
PG 16	7,5 x 14,0	4224317			5,5 x 8,5	4224380	25
PG 16					6,0 x 10,0	4224382	25
PG 16					7,0 x 14,0	4224384	25
PG 16/21	5,0 x 16,0	4224316			5,0 x 15,0	4224381	20
PG 16/21					6,0 x 15,0	4224383	20
PG 21	5,0 x 17,0	4224320	4,0 x 15,0	4224355	5,0 x 16,0	4224385	20
PG 21	7,0 x 18,0	4224321			7,0 x 16,5	4224386	20
PG 21	9,0 x 15,0	4224322					20
PG 21/29					7,0 x 20,0	4224387	10
PG 29	8,0 x 25,0	4224326					10
PG 29	10,0 x 25,0	4224327					10
langes Gewinde / long thread							
PG 9	3,5 x 5,5	4224450					50
PG 11	2,8 x 10,5	4224455					50
PG 11	3,5 x 9,0	4224456					50
PG 11	4,0 x 6,0	4224457					50
PG 13,5	3,0 x 12,0	4224460			5,0 x 8,0	4224575	50
PG 13,5	5,0 x 11,0	4224461			5,0 x 12,0	4224576	50
PG 16	5,0 x 12,0	4224465	8,0 x 12,0	4224551	5,0 x 12,0	4224590	25
PG 16	7,5 x 14,0	4224467			5,5 x 8,5	4224580	25
PG 16					6,0 x 10,0	4224582	25
PG 16					7,0 x 14,0	4224584	25
PG 16/21	5,0 x 16,0	4224466			5,0 x 15,0	4224581	20
PG 16/21					6,0 x 15,0	4224583	20
PG 21	5,0 x 17,0	4224480	4,0 x 15,0	4224555	5,0 x 16,0	4224585	20
PG 21	7,0 x 18,0	4224481			7,0 x 16,5	4224586	20
PG 21	9,0 x 15,0	4224482					20
PG 21/29					7,0 x 20,0	4224587	10
PG 29	8,0 x 25,0	4224506					10
PG 29	10,0 x 25,0	4224507					10

Kabelverschraubung WADI-TEC

Messing vernickelt
Flachkabeldichtung
metrisches Gewinde

Cable gland WADI-TEC

nickel-plated brass
flat cable sealing
metric thread

RoHS IP 68 EN 50262

Material:

- 1/3: Verschraubungskörper/
Hutmutter: Messing vernickelt
- 2: Dichtung: Tefabloc
- 4: Dichtung für Außengewinde: Nitril

Temperaturbereich:

-25°C bis 120°C

Farbe(n)/Ausführungen:

- Außengewinde: Metrisch
- kurzes/langes Gewinde
- lange Dichtung für Flachkabel
gerundet, eckig, oval

Eigenschaften:

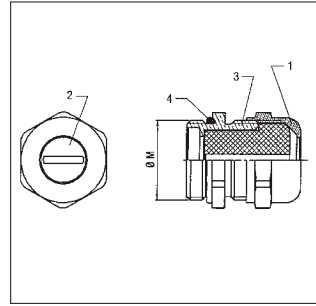
- gas- und wasserdicht
- durchgehend mit Verdrehschutz
- mit unterschiedlichen Dichteinsätzen
kombinierbar

Zubehör (siehe Kapitel...):

- Gegenmuttern (3.3)
- Montagezange Mon.Za (3.1)

Anwendungsbereiche:

- Maschinen- und Apparatebau
- Mess- und Regeltechnik
- Anlagenbau und Installationstechnik
- Chemische Industrie



Material:

- 1/3: Gland element/Cap nut:
nickel-plated brass
- 2: Sealing: Tefabloc
- 4: Sealing for External thread: Nitrile

Temperature range:

-25°C to 120°C

Colour(s)/Designs:

- External thread: metric
- short/long thread
- long sealing for flat cables
round, angular, oval

Characteristics:

- gas and water-tight
- completely twist protected
- combinable with various sealing
inserts

Accessories (see chapter...):

- lock nuts (3.3)
- Mounting tool Mon.Za (3.1)

Applications:

- Machines and apparatus construction
- Measuring and control engineering
- Plant installations
- Chemical industry

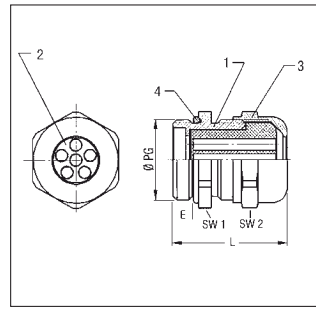
Außengewinde External thread	Flachkabel gerundet Flat cable, round		Flachkabel rechteckig Flat cable, angular		Flachkabel oval Flat cable, oval		VE Stck. PU pcs.
	Klemmbereich mm Clamping range mm	Art.-Nr. vernickelt Art. no. nickel-plated	Klemmbereich mm Clamping range mm	Art.-Nr. vernickelt Art. no. nickel-plated	Klemmbereich mm Clamping range mm	Art.-Nr. vernickelt Art. no. nickel-plated	
kurzes Gewinde / short thread							
M 16 x 1,5/9	3,5 x 5,5	4224700					50
M 20 x 1,5/11	2,8 x 10,5	4224705					50
M 20 x 1,5/11	3,5 x 9,0	4224706					50
M 20 x 1,5/11	4,0 x 6,0	4224707					50
M 20 x 1,5/13	3,0 x 12,0	4224710			5,0 x 8,0	4224775	50
M 20 x 1,5/13	5,0 x 11,0	4224711			5,0 x 12,0	4224776	50
M 25 x 1,5/16	5,0 x 12,0	4224715	8,0 x 12,0	4224751	5,0 x 12,0	4224790	20
M 25 x 1,5/16	7,5 x 14,0	4224717			5,5 x 8,5	4224780	20
M 25 x 1,5/16					6,0 x 10,0	4224781	20
M 25 x 1,5/16					7,0 x 14,0	4224782	20
M 25 x 1,5/21	5,0 x 16,0	4224716	4,0 x 15,0	4224755	5,0 x 15,0	4224784	20
M 25 x 1,5/21	5,0 x 17,0	4224720			5,0 x 16,0	4224785	20
M 25 x 1,5/21	7,0 x 18,0	4224721			6,0 x 15,0	4224783	20
M 25 x 1,5/21	9,0 x 15,0	4224722			7,0 x 16,5	4224786	20
M 32 x 1,5/29	8,0 x 25,0	4224726			7,0 x 20,0	4224787	10
M 32 x 1,5/29	10,0 x 25,0	4224727					10
langes Gewinde / long thread							
M 16 x 1,5/9	3,5 x 5,5	4224600					50
M 20 x 1,5/11	2,8 x 10,5	4224605					50
M 20 x 1,5/11	3,5 x 9,0	4224606					50
M 20 x 1,5/11	4,0 x 6,0	4224607					50
M 20 x 1,5/13	3,0 x 12,0	4224610			5,0 x 8,0	4224675	50
M 20 x 1,5/13	5,0 x 11,0	4224611			5,0 x 12,0	4224676	50
M 25 x 1,5/16	5,0 x 12,0	4224615	8,0 x 12,0	4224651	5,0 x 12,0	4224690	20
M 25 x 1,5/16	7,5 x 14,0	4224617			5,5 x 8,5	4224680	20
M 25 x 1,5/16					6,0 x 10,0	4224681	20
M 25 x 1,5/16					7,0 x 14,0	4224682	20
M 25 x 1,5/21	5,0 x 16,0	4224616	4,0 x 15,0	4224655	5,0 x 15,0	4224684	20
M 25 x 1,5/21	5,0 x 17,0	4224620			5,0 x 16,0	4224685	20
M 25 x 1,5/21	7,0 x 18,0	4224621			6,0 x 15,0	4224683	20
M 25 x 1,5/21	9,0 x 15,0	4224622			7,0 x 16,5	4224686	20
M 32 x 1,5/29	8,0 x 25,0	4224626			7,0 x 20,0	4224687	10
M 32 x 1,5/29	10,0 x 25,0	4224627					10

Kabelverschraubung WADI-TEC Duplo

Messing vernickelt
Mehrlochdichtung
PG-Gewinde, kurz

Cable gland WADI-TEC Duplo

nickel-plated brass
multi-holed sealing
PG-thread, short



RoHS IP 68

Material:

- 1/3: Verschraubungskörper/
Hutmutter: Messing vernickelt
- 2: Dichtung: Tefabloc
- 4: Dichtung für Außengewinde: Nitril

Temperaturbereich:

-25°C bis 120°C

Farbe(n)/Ausführungen:

- Außengewinde: PG
- kurzes Gewinde
- lange Mehrloch-Dichtung
- Sackloch-Dichtung
- keine Blindstifte erforderlich

Eigenschaften:

- gas- und wasserdicht
- durchgehend mit Verdrehschutz
- mit unterschiedlichen Dichteinsätzen kombinierbar

Zubehör (siehe Kapitel...):

- Gegenmutter (3.3)
- Montagezange Mon.Za (3.1)

Anwendungsbereiche:

- Maschinen- und Apparatebau
- Mess- und Regeltechnik
- Anlagenbau und Installationstechnik
- Chemische Industrie

Material:

- 1/3: Gland element/Cap nut:
nickel-plated brass
- 2: Sealing: Tefabloc
- 4: Sealing for External thread: Nitril

Temperature range:

-25°C to 120°C

Colour(s)/Designs:

- External thread: PG
- short thread
- long multi-holed sealing
- Blind hole sealing
- No blind pin required

Characteristics:

- gas and water-tight
- completely twist protected
- combinable with various sealing inserts

Accessories (see chapter...):

- lock nuts (3.3)
- Mounting tool Mon.Za (3.1)

Applications:

- Machines and apparatus construction
- Measuring and control engineering
- Plant installations
- Chemical industry

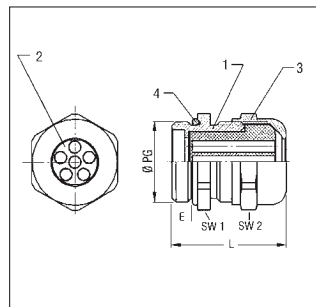
Außen- gewinde	Anzahl	Loch- durchmesser mm	Gewindelänge (E) mm	SW 1/2	Gesamtlänge (L) mm	Art.-Nr. vernickelt	VE Stck.
External thread	Quantity	Hole diameter mm	Thread length (E) mm	SW 1/2	Complete length (L) mm	Art. no. nickel-plated	PU pcs.
PG 7	1 x	4,0	5,0	14,0	24,0	4248640	50
PG 7	1 x	5,0	5,0	14,0	24,0	4248641	50
PG 9	1 x	5,0	6,0	17,0	25,0	4248642	50
PG 9	2 x	1,0	6,0	17,0	25,0	4248643	50
PG 9	2 x	3,0	6,0	17,0	25,0	4248644	50
PG 9	2 x	3,5	6,0	17,0	25,0	4248645	50
PG 9	2 x	4,0	6,0	17,0	25,0	4248646	50
PG 9	3 x	3,0	6,0	17,0	25,0	4248647	50
PG 9	4 x	3,0	6,0	20,0	26,0	4248648	50
PG 9	4 x	4,0	6,0	20,0	26,0	4248649	50
PG 11	2 x	2,3	6,0	20,0	26,0	4248650	50
PG 11	2 x	3,0	6,0	20,0	26,0	4248651	50
PG 11	2 x	3,5	6,0	20,0	26,0	4248405	50
PG 11	2 x	4,0	6,0	20,0	26,0	4248652	50
PG 11	2 x	5,0	6,0	20,0	26,0	4248660	50
PG 11	2 x	6,0	6,5	24,0	30,0	4248661	50
PG 11	3 x	3,0	6,0	20,0	26,0	4248653	50
PG 11	3 x	3,5	6,0	20,0	26,0	4248407	50
PG 11	3 x	4,0	6,0	20,0	26,0	4248654	50
PG 11	3 x	5,0	6,5	24,0	30,0	4248662	50
PG 11	3 x	5,3	6,5	22,0	28,0	4248655	50
PG 11	4 x	1,5	6,0	20,0	26,0	4248656	50
PG 11	4 x	3,5	6,0	20,0	26,0	4248657	50
PG 11	6 x	2,0	6,0	20,0	26,0	4248658	50
PG 11	6 x	2,5	6,0	20,0	26,0	4248659	50
PG 13,5	2 x	3,0	6,5	22,0	28,0	4248663	50
PG 13,5	2 x	5,0	6,5	22,0	28,0	4248664	50
PG 13,5	2 x	6,0	6,5	22,0	28,0	4248404	50
PG 13,5	3 x	2,0	6,5	22,0	28,0	4248665	50
PG 13,5	3 x	3,0	6,5	22,0	28,0	4248666	50
PG 13,5	3 x	4,0	6,5	22,0	28,0	4248667	50
PG 13,5	3 x	5,3	6,5	24,0	30,0	4248668	50
PG 13,5	3 x	6,0	6,5	24,0	30,0	4248669	50
PG 13,5	4 x	3,0	6,5	22,0	28,0	4248670	50
PG 13,5	4 x	4,0	6,5	22,0	28,0	4248671	50
PG 13,5	4 x	5,0	6,5	24,0	30,0	4248673	50
PG 13,5	4 x	5,3	6,5	24,0	30,0	4248672	50
PG 13,5	6 x	3,5	6,5	22,0	28,0	4248674	50
PG 13,5	10 x	2,0	6,5	22,0	28,0	4248675	50

Kabelverschraubung WADI-TEC Duplo

Messing vernickelt
Mehrlochdichtung
metrisches Gewinde, kurz

Cable gland WADI-TEC Duplo

nickel-plated brass
multi-holed sealing
metric thread, short



3.1

RoHS IP 68 EN 50262

Material:

- 1/3: Verschraubungskörper/
Hutmutter: Messing vernickelt
- 2: Dichtung: Tefabloc
- 4: Dichtung für Außengewinde: Nitril

Temperaturbereich:

-25°C bis 120°C

Farbe(n)/Ausführungen:

- Außengewinde: Metrisch
- kurzes Gewinde
- lange Mehrloch-Dichtung
- Sackloch-Dichtung
- keine Blindstifte erforderlich

Eigenschaften:

- gas- und wasserdicht
- durchgehend mit Verdrehschutz
- mit unterschiedlichen Dichteinsätzen kombinierbar

Zubehör (siehe Kapitel...):

- Gegenmutter (3.3)
- Montagezange Mon.Za (3.1)

Anwendungsbereiche:

- Maschinen- und Apparatebau
- Mess- und Regeltechnik
- Anlagenbau und Installationstechnik
- Chemische Industrie

Material:

- 1/3: Gland element/Cap nut:
nickel-plated brass
- 2: Sealing: Tefabloc
- 4: Sealing for External thread: Nitril

Temperature range:

-25°C to 120°C

Colour(s)/Designs:

- External thread: metric
- short thread
- long multi-holed sealing
- Blind hole sealing
- No blind pin required

Characteristics:

- gas and water-tight
- completely twist protected
- combinable with various sealing inserts

Accessories (see chapter...):

- lock nuts (3.3)
- Mounting tool Mon.Za (3.1)

Applications:

- Machines and apparatus construction
- Measuring and control engineering
- Plant installations
- Chemical industry

Außen- gewinde	Anzahl	Loch- durchmesser mm	Gewindelänge (E) mm	SW 1	SW 2	Gesamtlänge (L) mm	Art.-Nr. vernickelt	VE Stck.
External thread	Quantity	Hole diameter mm	Thread length (E) mm	SW 1	SW 2	Complete length (L) mm	Art. no. nickel-plated	PU pcs.
M 16 x 1,5	2 x	1,0	7,0	17,0	17,0	13,0	4249600	50
M 16 x 1,5	2 x	3,0	7,0	17,0	17,0	13,0	4249601	50
M 16 x 1,5	2 x	3,5	7,0	17,0	17,0	13,0	4249602	50
M 16 x 1,5	2 x	4,0	7,0	17,0	17,0	13,0	4249603	50
M 16 x 1,5	3 x	3,0	7,0	17,0	17,0	13,0	4249604	50
M 20 x 1,5	2 x	2,3	7,0	20,0	22,0	28,0	4249610	50
M 20 x 1,5	2 x	3,0	7,0	22,0	22,0	29,0	4249611	50
M 20 x 1,5	2 x	3,5	7,0	20,0	22,0	28,0	4249612	50
M 20 x 1,5	2 x	4,0	7,0	20,0	22,0	28,0	4249613	50
M 20 x 1,5	2 x	5,0	7,0	22,0	22,0	29,0	4249614	50
M 20 x 1,5	2 x	6,0	7,0	22,0	22,0	29,0	4249615	50
M 20 x 1,5	3 x	2,0	7,0	22,0	22,0	29,0	4249616	50
M 20 x 1,5	3 x	3,0	7,0	22,0	22,0	29,0	4249617	50
M 20 x 1,5	3 x	3,5	7,0	20,0	22,0	28,0	4249618	50
M 20 x 1,5	3 x	4,0	7,0	22,0	22,0	29,0	4249619	50
M 20 x 1,5	3 x	5,3	7,0	22,0	22,0	29,0	4249620	50
M 20 x 1,5	4 x	1,5	7,0	20,0	22,0	28,0	4249621	50
M 20 x 1,5	4 x	3,0	7,0	22,0	22,0	29,0	4249622	50
M 20 x 1,5	4 x	3,5	7,0	20,0	22,0	28,0	4249623	50
M 20 x 1,5	4 x	4,0	7,0	22,0	22,0	29,0	4249624	50
M 20 x 1,5	6 x	2,0	7,0	20,0	22,0	28,0	4249625	50
M 20 x 1,5	6 x	2,5	7,0	20,0	22,0	28,0	4249626	50
M 20 x 1,5	6 x	3,5	7,0	22,0	22,0	29,0	4249627	50
M 20 x 1,5	10 x	2,0	7,0	22,0	22,0	29,0	4249628	50
M 25 x 1,5	2 x	4,0	8,0	24,0	26,0	31,0	4249640	20
M 25 x 1,5	2 x	4,5	8,0	30,0	30,0	37,0	4249641	20
M 25 x 1,5	2 x	5,0	8,0	24,0	26,0	31,0	4249642	20
M 25 x 1,5	2 x	6,0	8,0	24,0	26,0	31,0	4249643	20
M 25 x 1,5	2 x	7,0	8,0	24,0	26,0	31,0	4249644	20
M 25 x 1,5	2 x	8,0	8,0	30,0	30,0	37,0	4249645	20
M 25 x 1,5	3 x	3,0	8,0	24,0	26,0	31,0	4249646	20
M 25 x 1,5	3 x	4,0	8,0	24,0	26,0	31,0	4249647	20
M 25 x 1,5	3 x	5,0	8,0	24,0	26,0	31,0	4249648	20
M 25 x 1,5	3 x	5,6	8,0	24,0	26,0	31,0	4249649	20
M 25 x 1,5	3 x	6,0	8,0	24,0	26,0	31,0	4249650	20
M 25 x 1,5	3 x	7,0	8,0	30,0	30,0	37,0	4249651	20
M 25 x 1,5	3 x	8,0	8,0	30,0	30,0	37,0	4249652	20
M 25 x 1,5	4 x	4,0	8,0	24,0	26,0	31,0	4249653	20
M 25 x 1,5	4 x	5,0	8,0	30,0	30,0	37,0	4249654	20
M 25 x 1,5	4 x	6,0	8,0	30,0	30,0	37,0	4249655	20
M 25 x 1,5	5 x	4,0	8,0	24,0	26,0	31,0	4249656	20
M 25 x 1,5	5 x	5,0	8,0	30,0	30,0	37,0	4249657	20

Außen- gewinde	Anzahl	Loch- durchmesser mm	Gewindelänge (E) mm	SW 1	SW 2	Gesamtlänge (L) mm	Art.-Nr. vernickelt	VE Stck.
External thread	Quantity	Hole diameter mm	Thread length (E) mm	SW 1 mm	SW 2 mm	Complete length (L) mm	Art. no. nickel-plated	PU pcs.
M 25 x 1,5	5 x	6,0	8,0	30,0	30,0	37,0	4249658	20
M 25 x 1,5	5 x	6,5	8,0	30,0	30,0	37,0	4249659	20
M 25 x 1,5	6 x	4,0	8,0	30,0	30,0	37,0	4249660	20
M 25 x 1,5	6 x	5,0	8,0	30,0	30,0	37,0	4249661	20
M 25 x 1,5	8 x	4,0	8,0	30,0	30,0	37,0	4249662	20
M 25 x 1,5	8 x	5,0	8,0	30,0	30,0	37,0	4249663	20
M 25 x 1,5	21 x	2,0	8,0	30,0	30,0	37,0	4249664	20
M 32 x 1,5	2 x	4,5	8,5	30,0	33,0	38,0	4249670	20
M 32 x 1,5	2 x	8,0	8,5	30,0	33,0	38,0	4249671	20
M 32 x 1,5	2 x	9,0	8,5	40,0	40,0	45,0	4249672	20
M 32 x 1,5	2 x	11,0	8,5	40,0	40,0	45,0	4249673	20
M 32 x 1,5	2 x	12,0	8,5	40,0	40,0	45,0	4249674	20
M 32 x 1,5	3 x	7,0	8,5	30,0	33,0	38,0	4249675	20
M 32 x 1,5	3 x	8,0	8,5	30,0	33,0	38,0	4249676	20
M 32 x 1,5	3 x	9,0	8,5	40,0	40,0	45,0	4249677	20
M 32 x 1,5	3 x	11,0	8,5	40,0	40,0	45,0	4249678	20
M 32 x 1,5	4 x	5,0	8,5	30,0	33,0	38,0	4249679	20
M 32 x 1,5	4 x	6,0	8,5	30,0	33,0	38,0	4249680	20
M 32 x 1,5	4 x	8,0	8,5	40,0	40,0	45,0	4249681	20
M 32 x 1,5	4 x	9,0	8,5	40,0	40,0	45,0	4249682	20
M 32 x 1,5	4 x	10,0	8,5	40,0	40,0	45,0	4249683	20
M 32 x 1,5	5 x	5,0	8,5	30,0	33,0	38,0	4249684	20
M 32 x 1,5	5 x	6,0	8,5	30,0	33,0	38,0	4249685	20
M 32 x 1,5	5 x	6,5	8,5	30,0	33,0	38,0	4249686	20
M 32 x 1,5	6 x	4,0	8,5	30,0	33,0	38,0	4249687	20
M 32 x 1,5	6 x	5,0	8,5	30,0	33,0	38,0	4249688	20
M 32 x 1,5	6 x	6,0	8,5	40,0	40,0	45,0	4249689	20
M 32 x 1,5	6 x	6,5	8,5	40,0	40,0	45,0	4249690	20
M 32 x 1,5	6 x	7,0	8,5	40,0	40,0	45,0	4249691	20
M 32 x 1,5	7 x	6,0	8,5	40,0	40,0	45,0	4249692	20
M 32 x 1,5	7 x	7,0	8,5	40,0	40,0	45,0	4249693	20
M 32 x 1,5	8 x	4,0	8,5	30,0	33,0	38,0	4249694	20
M 32 x 1,5	8 x	5,0	8,5	40,0	40,0	45,0	4249695	20
M 32 x 1,5	8 x	6,0	8,5	40,0	40,0	45,0	4249696	20
M 32 x 1,5	10 x	6,0	8,5	40,0	40,0	45,0	4249697	20
M 32 x 1,5	11 x	5,0	8,5	40,0	40,0	45,0	4249698	20
M 32 x 1,5	21 x	2,0	8,5	30,0	33,0	38,0	4249699	20
M 32 x 1,5	28 x	3,0	8,5	40,0	40,0	45,0	4249701	20

Kabelverschraubung

WADI-TEC

Edelstahl 1.4404,
INOX 316L

ECA-Klemmring

PG-/metrisches Gewinde, lang

RoHS

IP 68

EN 50262

Material:

- 1/3: Verschraubungskörper/
Hutmutter: Edelstahl 1.4404,
INOX 316L
- 2: Dichtung: Santopren
- 4: Dichtung für Außengewinde: Nitril
- 5: ECA-Klemmring:
PG 7-29: Polycarbonat (PC)
PG 36-48: * Polyoxymethylen
(POM)

Temperaturbereich:

PC: -25°C bis 120°C
*POM: -30°C bis 95°C

Farbe(n)/Ausführungen:

- Außengewinde: PG/metrisch
- langes Gewinde
- ECA-Klemmring

Cable gland

WADI-TEC

stainless steel 1.4404,
INOX 316L

ECA-Clamping-Ring

PG-/metric thread, long

Eigenschaften:

- säure- und laugenbeständig
- gas- und wasserdicht
- durchgehend mit Verdrehenschutz
- mit unterschiedlichen Dichteinsätzen kombinierbar

Zubehör (siehe Kapitel...):

- Gegenmuttern (3.3)
- Montagezange Mon.Za (3.1)

Anwendungsbereiche:

- Maschinen- und Apparatebau
- Automatisierungstechnik
- Windkraftanlagen
- Lebensmitteltechnologie
- Off-Shore Anlagen



Material:

- 1/3: Gland element/Cap nut:
Stainless steel 1.4404,
INOX 316L
- 2: Sealing: Santoprene
- 4: Sealing for External thread: Nitrile
- 5: ECA-Clamping-Ring
PG 7-29: Polycarbonat (PC)
PG 36-48: * Polyoxymethylen
(POM)

Temperature range:

PC: -25°C to 120°C
*POM: -30°C to 95°C

Colour(s)/Designs:

- External thread: PG/metric
- long thread
- ECA-Clamping-Ring

Characteristics:

- acid and lye resistant
- gas and water-tight
- completely twist protected
- combinable with various sealing inserts

Accessories (see chapter...):

- lock nuts (3.3)
- Mounting tool Mon.Za (3.1)

Applications:

- Machines and apparatus construction
- Automation technology
- Wind power station
- Food Industries
- Off-Shore apparatus

Außen- gewinde	Klemm- bereich mm	Gewindelänge (E) mm	SW 1 mm	SW 2 mm	Gesamtlänge (L) mm	Art.-Nr. Edelstahl	VE Stck.
External thread	Clamping range mm	Thread length (E) mm	SW 1 mm	SW 2 mm	Complete length (L) mm	Art. no. stainless steel	PU pcs.
PG / PG							
PG 7	3,0 - 6,0	15,0	14,0	14,0	34,0	4222075	20
PG 9	5,0 - 8,0	15,0	17,0	17,0	34,0	4222091	20
PG 11	6,0 - 10,0	15,0	20,0	20,0	35,0	4222113	20
Pg 13,5	8,0 - 12,0	15,0	22,0	22,0	36,5	4222130	10
PG 16	9,5 - 14,0	15,0	24,0	24,0	38,5	4222164	10
PG 21	11,5 - 18,0	15,0	30,0	30,0	43,0	4222210	5
PG 29	15,0 - 24,0	15,0	40,0	40,0	50,0	4222296	5
PG 36*	23,0 - 30,0	18,0	50,0	50,0	59,0	4222369	5
PG 42*	26,0 - 35,0	18,0	58,0	58,0	65,0	4222423	1
PG 48*	35,0 - 40,0	18,0	64,0	64,0	67,0	4222482	1
Metrisch / metric							
M 12 x 1,5	3,0 - 6,0	13,0	14,0	14,0	33,0	4222012	20
M 16 x 1,5/7	3,0 - 6,0	13,0	14,0	17,0	33,0	4222016	20
M 16 x 1,5/9	5,0 - 8,0	13,0	17,0	18,0	33,0	4222017	20
M 20 x 1,5/11	6,0 - 10,0	13,0	20,0	22,0	34,0	4222020	10
M 20 x 1,5/13	8,0 - 12,0	13,0	22,0	22,0	35,0	4222021	10
M 25 x 1,5/16	9,5 - 14,0	14,0	24,0	27,0	37,0	4222025	5
M 25 x 1,5/21	11,5 - 18,0	14,0	30,0	30,0	43,0	4222026	5
M 32 x 1,5/21	11,5 - 18,0	14,5	30,0	34,0	44,0	4222034	1
M 32 x 1,5/29	15,0 - 24,0	14,5	40,0	40,0	51,0	4222033	1
M 40 x 1,5	15,0 - 24,0	14,5	40,0	42,0	51,0	4222041	1
M 50 x 1,5*	23,0 - 30,0	15,5	50,0	55,0	57,0	4222050	1
M 63 x 1,5*	26,0 - 35,0	16,5	58,0	70,0	64,0	4222063	1

Kabelverschraubung XXL

Messing vernickelt
metrisches Gewinde

Cable gland XXL

nickel-plated brass
metric thread

RoHS IP 68 EN 50262
10 bar

Material:

- Verschraubungskörper: Messing vernickelt
- Dichteinsatz: TPE-V
- O-Ring: NBR/EPDM

Temperaturbereich:

-40°C bis 135°C

Farbe(n)/Ausführungen:

- Außengewinde: Metrisch

Eigenschaften:

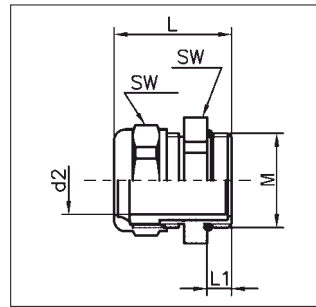
- öl- und wasserdicht

Zubehör (siehe Kapitel...):

- Gegenmutter (3.3)

Anwendungsbereiche:

- Maschinen- und Apparatebau
- Mess- und Regeltechnik
- Anlagenbau und Installationstechnik
- Energietechnik
- Antriebstechnik



Material:

- Gland element: nickel-plated brass
- Sealing: TPE-V
- O-ring: NBR/EPDM

Temperature range:

-40°C to 135°C

Colour(s)/Designs:

- External thread: metric

Characteristics:

- oil and water-tight

Accessories (see chapter...):

- lock nuts (3.3)

Applications:

- Machines and apparatus construction
- Measuring and control engineering
- Plant installations
- Power engineering
- Drive technology

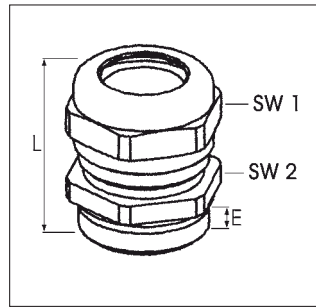
Außen- gewinde External thread	für Kabel (d2) Ø mm for cable (d2) Ø mm	Gewindelänge (L1) mm Thread length (L1) mm	SW mm SW mm	Gesamtlänge (L) mm Complete length (L) mm	Art.-Nr. vernickelt Art. no. nickel-plated	VE Stck. PU pcs.
M 75 x 1,5	40,0 - 45,0	15,0	80,0	70,0	4651709	1
M 75 x 1,5	42,0 - 48,0	15,0	70,0	70,0	4651710	1
M 75 x 1,5	46,0 - 52,0	15,0	80,0	56,0	4651724	1
M 75 x 1,5	51,0 - 55,0	15,0	80,0	56,0	4651711	1
M 75 x 1,5	54,0 - 58,0	15,0	80,0	56,0	4651712	1
M 75 x 1,5	59,0 - 63,0	15,0	80,0	56,0	4651713	1
M 80 x 2,0	58,0 - 64,0	15,0	95,0	70,0	4651717	1
M 80 x 2,0	63,0 - 70,0	15,0	95,0	70,0	4651718	1
M 90 x 2,0	58,0 - 64,0	15,0	95,0	70,0	4651714	1
M 90 x 2,0	63,0 - 70,0	15,0	95,0	70,0	4651715	1
M 90 x 2,0	69,0 - 75,0	18,0	110,0	83,0	4651716	1
M 90 x 2,0	74,0 - 80,0	18,0	110,0	83,0	4651719	1
M 100 x 2,0	69,0 - 75,0	20,0	110,0	85,0	4651720	1
M 100 x 2,0	74,0 - 80,0	20,0	110,0	85,0	4651721	1
M 100 x 2,0	79,0 - 85,0	20,0	110,0	85,0	4651722	1
M 105 x 2,0	84,0 - 90,0	20,0	120,0	85,0	4651725	1
M 105 x 2,0	89,0 - 95,0	20,0	120,0	85,0	4651726	1
M 110 x 2,0	84,0 - 90,0	22,0	120,0	87,0	4651727	1
M 110 x 2,0	89,0 - 95,0	22,0	120,0	87,0	4651728	1

Kabelverschraubung WADI-A

Messing vernickelt
PG-Gewinde, kurz

Cable gland WADI-A

nickel-plated brass
PG-thread, short



RoHS IP 68

3.1

Material:

- Verschraubungskörper: Messing vernickelt
- Dichtung: Elastomer
- Dichtring für Außengewinde: Nitril

Temperaturbereich:

-25°C bis 120°C

Farbe(n)/Ausführungen:

- Außengewinde: PG
- kurzes Gewinde
- *) Dichtung 2-teilig

Eigenschaften:

- gas- und wasserdicht
- zug-, schub- und druckfest
- Dichteinsätze beständig gegen: Öl, Alterung, Meerwasser

Zubehör (siehe Kapitel...):

- Gegenmutter (3.3)
- Montagezange Mon.Za (3.1)

Anwendungsbereiche:

- Maschinen- und Apparatebau
- Mess- und Regeltechnik
- Anlagenbau und Installationstechnik

Material:

- Gland element: nickel-plated brass
- Sealing: Elastomeric
- Sealing for External thread: Nitrile

Temperature range:

-25°C to 120°C

Colour(s)/Designs:

- External thread: PG
- short thread
- *) two-part-sealing

Characteristics:

- gas and water-tight
- pull, tensile and compression strength
- sealing resistant against: oil, ageing, sea water

Accessories (see chapter...):

- lock nuts (3.3)
- Mounting tool Mon.Za (3.1)

Applications:

- Machines and apparatus construction
- Measuring and control engineering
- Plant installations

Außengewinde	Typ	Klemmbereich	Gewindelänge (E)	SW 1	SW 2	Gesamtlänge (L)	Art.-Nr. vernickelt	VE Stck.
External thread	Type	mm Clamping range mm	mm Thread length (E) mm	mm SW 1 mm	mm SW 2 mm	mm Complete length (L) mm	Art. no. nickel-plated	PU pcs.
PG 7	507/3	2,0 - 3,0	6,0	14,0	14,0	22,0	4200055	100
PG 7	507/7	4,0 - 7,0	6,0	14,0	14,0	22,0	4200056	50
PG 7	507	4,0 - 6,5	6,0	14,0	14,0	22,0	4200071	100
PG 9	509/7	5,0 - 7,0	6,5	17,0	17,0	24,0	4200101	50
PG 9	509/10	7,0 - 10,0	6,5	17,0	17,0	24,0	4200102	50
PG 9	509/8	6,0 - 8,0	6,5	17,0	17,0	24,0	4200080	50
PG 9	509	7,0 - 10,0	6,5	17,0	17,0	24,0	4200098	50
PG 11	511/7	5,0 - 7,0	6,0	17,0	20,0	20,0	4200128	50
PG 11	511/10	6,5 - 10,5	6,5	24,0	24,0	20,0	4200143	50
PG 11	511/8	6,0 - 8,0	6,0	17,0	20,0	20,0	4200500	50
PG 11	511	7,0 - 10,0	6,0	17,0	20,0	20,0	4200110	50
PG 11	511/12*)	5,0 - 12,0	6,0	20,0	20,0	20,0	4200144	50
PG 11	511/15*)	7,0 - 15,0	6,5	24,0	24,0	20,0	4200152	50
PG 13,5	513/10	6,5 - 10,5	6,5	24,0	24,0	28,0	4200178	50
PG 13,5	513/12	8,0 - 12,0	6,5	24,0	24,0	28,0	4200179	50
PG 13,5	513*)	7,0 - 15,0	6,5	24,0	24,0	28,0	4200136	50
PG 13,5	513/15	10,0 - 15,0	6,5	24,0	24,0	28,0	4200537	100
PG 16	516/10	6,5 - 10,5	6,5	24,0	24,0	28,0	4200186	50
PG 16	516/12	8,0 - 12,0	6,5	24,0	24,0	28,0	4200187	25
PG 16	516*)	7,0 - 15,0	6,5	24,0	24,0	28,0	4200160	25
PG 21	521*)	12,0 - 20,5	7,5	32,0	32,0	32,0	4200217	25
PG 21	521/21	16,0 - 20,5	7,5	32,0	32,0	32,0	4200195	25
PG 21	521/22	17,0 - 21,5	7,5	32,0	32,0	32,0	4200196	20
PG 29	529*)	16,0 - 26,0	8,0	38,0	38,0	38,0	4200292	10
PG 36	536	24,0 - 35,0	9,0	50,0	50,0	37,0	4200365	10
PG 42	542	35,0 - 45,0	10,0	58,0	58,0	41,0	4200420	5
PG 48	548	38,0 - 49,0	11,0	64,0	64,0	44,0	4200489	5

Kabelverschraubung WADI-A

Messing vernickelt
metrisches Gewinde, kurz

Cable gland WADI-A

nickel-plated brass
metric thread, short

RoHS IP 68 EN 50262

Material:

- Verschraubungskörper: Messing vernickelt
- Dichtung: Elastomer
- Dichtring für Außengewinde: Nitril

Temperaturbereich:

-25°C bis 120°C

Farbe(n)/Ausführungen:

- Außengewinde: Metrisch
- kurzes Gewinde
- *) Dichtung 2-teilig

Eigenschaften:

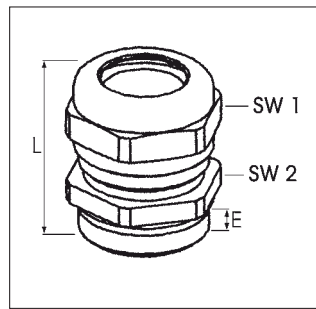
- gas- und wasserdicht
- zug-, schub- und druckfest
- Dichteinsätze beständig gegen: Öl, Alterung, Meerwasser

Zubehör (siehe Kapitel...):

- Gegenmuttern (3.3)
- Montagezange Mon.Za (3.1)

Anwendungsbereiche:

- Maschinen- und Apparatebau
- Mess- und Regeltechnik
- Anlagenbau und Installationstechnik



Material:

- Gland element: nickel-plated brass
- Sealing: Elastomeric
- Sealing for External thread: Nitrile

Temperature range:

-25°C to 120°C

Colour(s)/Designs:

- External thread: metric
- short thread
- *) two-part-sealing

Characteristics:

- gas and water-tight
- pull, tensile and compression strength
- sealing resistant against: oil, ageing, sea water

Accessories (see chapter...):

- lock nuts (3.3)
- Mounting tool Mon.Za (3.1)

Applications:

- Machines and apparatus construction
- Measuring and control engineering
- Plant installations

Außengewinde	Typ	Klemmbereich	Gewindelänge (E)	SW 1	SW 2	Gesamtlänge (L)	Art.-Nr. vernickelt	VE Stck.
External thread	Type	mm Clamping range mm	mm Thread length (E) mm	mm SW 1 mm	mm SW 2 mm	mm Complete length (L) mm	Art. no. nickel-plated	PU pcs.
M 12 x 1,5	M1203	2,0 - 3,0	7,0	14,0	14,0	23,0	4200750	50
M 12 x 1,5	M1200	4,0 - 6,5	7,0	14,0	14,0	23,0	4200751	50
M 12 x 1,5	M1207	4,0 - 7,0	7,0	14,0	14,0	23,0	4200752	50
M 16 x 1,5	M1607	5,0 - 7,0	7,0	17,0	17,0	25,0	4200760	50
M 16 x 1,5	M1608	6,0 - 8,0	7,0	17,0	17,0	25,0	4200761	50
M 16 x 1,5	M1600	7,0 - 10,0	7,0	17,0	17,0	25,0	4200762	50
M 16 x 1,5	M1610	7,0 - 10,0	7,0	17,0	17,0	25,0	4200763	50
M 16 x 1,5	M1612*)	5,0 - 12,0	7,0	20,0	20,0	25,0	4200764	50
M 20 x 1,5	M2010	6,5 - 10,5	7,0	24,0	24,0	29,0	4200770	50
M 20 x 1,5	M2015	10,0 - 15,0	7,0	24,0	24,0	29,0	4200771	50
M 20 x 1,5	M2000*)	7,0 - 15,0	7,0	24,0	24,0	29,0	4200772	50
M 25 x 1,5	M2510	6,5 - 10,5	8,0	24,0	27,0	29,0	4200773	20
M 25 x 1,5	M2500*)	7,0 - 15,0	8,0	24,0	27,0	29,0	4200780	20
M 25 x 1,5	M2521*)	12,0 - 20,5	8,0	32,0	32,0	33,0	4200781	20
M 25 x 1,5	M2520	16,0 - 20,5	8,0	32,0	32,0	33,0	4200782	20
M 32 x 1,5	M3232*)	16,0 - 26,0	8,5	38,0	38,0	39,0	4200790	20
M 40 x 1,5	M4040*)	24,0 - 35,0	8,5	50,0	50,0	36,0	4200794	20
M 50 x 1,5	M5050*)	35,0 - 45,0	9,5	58,0	58,0	40,0	4200795	10
M 63 x 1,5	M6363*)	38,0 - 49,0	10,5	64,0	64,0	43,0	4200796	5

Kabelverschraubung Typ ZEV

Messing vernickelt
mit Zugentlastung

Cable gland Type ZEV

nickel-plated brass
with strain relief

RoHS

IP 55

EN 50262

Material:

- Verschraubungskörper:
Messing vernickelt

Farbe(n)/Ausführungen:

- Außengewinde: PG/Metrisch
- Dichtring zum Ausschneiden

Eigenschaften:

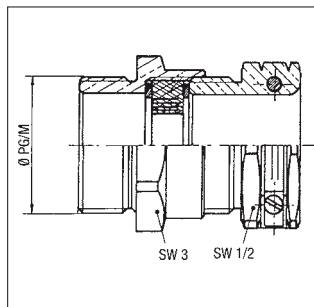
- hohe Zugentlastung
- robust
- für Kabel und Leitungen mit großem Außendurchmesser
- IP 65 mit Flachdichtung möglich

Zubehör (siehe Kapitel...):

- Gegenmuttern (3.3)
- Flachdichtungen (3.3)

Anwendungsbereiche:

- Montage von armierten Leitungen nach VDE
- Messing-Kompaktverschraubung für stabile Zugentlastung, solide, für große Kabelquerschnitte



Material:

- Gland element: nickel-plated brass

Colour(s)/Designs:

- External thread: PG/metric
- Sealing ring, punchable

Characteristics:

- high strain relief
- robust
- for cables with large external diameters
- IP 65 possible with flat sealing

Accessories (see chapter...):

- lock nuts (3.3)
- flat sealing (3.3)

Applications:

- Mounting of armoured leads according to VDE
- Compact brass cable gland for reliable strain relief, solid, for large cable diameters

Außengewinde	Typ	Klemmbereich Zugentlastung mm	SW 1/2	SW 3	Art.-Nr. vernickelt	VE Stck.
External thread	Type	Clamping range strain relief mm	mm SW 1/2	mm SW 3	Art. no. nickel-plated	PU pcs.
PG / PG						
PG 7	ZEV 607	4,0 - 9,0	17,0	14,0	4300009	100
PG 9	ZEV 609	4,0 - 9,0	17,0	17,0	4300017	50
PG 11	ZEV 710	7,0 - 11,0	20,0	20,0	4300025	50
PG 13,5	ZEV 1014	10,0 - 13,0	22,0	22,0	4300033	50
PG 16	ZEV 1015	10,0 - 15,0	24,0	24,0	4300041	50
PG 21	ZEV 1418	13,0 - 20,0	30,0	30,0	4300050	50
PG 29	ZEV 2027	20,0 - 29,0	40,0	40,0	4300068	10
Metrisch / metric						
M 16 x 1,5	ZEV M 16/9	4,0 - 9,0	17,0	18,0	4300116	50
M 20 x 1,5/11	ZEV M 20/11	7,0 - 11,0	20,0	22,0	4300120	50
M 20 x 1,5/13,5	ZEV M 20/13,5	10,0 - 13,0	22,0	22,0	4300121	50
M 25 x 1,5/16	ZEV M 25/16	10,0 - 15,0	24,0	27,0	4300125	50
M 25 x 1,5/21	ZEV M 25/21	13,0 - 20,0	30,0	32,0	4300126	50
M 32 x 1,5/21	ZEV M 32/21	13,0 - 20,0	30,0	34,0	4300132	50
M 32 x 1,5/29	ZEV M 32/29	20,0 - 29,0	40,0	40,0	4300133	10

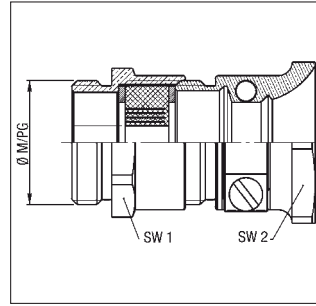
**Kabelverschraubung
Typ ZEVB**
Messing vernickelt
mit Zugentlastung
und Biegeschutz

**Cable gland
Type ZEVB**
nickel-plated brass
with strain relief
and kink protection

RoHS IP 55 EN 50262

- Material:**
- Verschraubungskörper: Messing vernickelt
- Farbe(n)/Ausführungen:**
- Außengewinde: PG/Metrisch
 - Dichtring zum Ausschneiden
- Eigenschaften:**
- zugfeste Halterung
 - Erdverbindung möglich
 - Schutz des Kabels bei starkem „Verbiegen“
 - IP 65 mit Flachdichtung möglich

- Zubehör (siehe Kapitel...):**
- Gegenmuttern (3.3)
 - Flachdichtungen (3.3)
- Anwendungsbereiche:**
- Bewegliche Maschinenteile
 - Apparatebau



- Material:**
- Gland element: nickel-plated brass
- Colour(s)/Designs:**
- External thread: PG/metric
 - Sealing ring, punchable
- Characteristics:**
- tension proof grip
 - grounding connection possible
 - protects strongly bent cables
 - IP 65 possible with flat sealing

- Accessories (see chapter...):**
- lock nuts (3.3)
 - flat sealing (3.3)
- Applications:**
- Mobile machine parts
 - Apparatus construction

Außengewinde	Typ	Klemmbereich Dichtung mm	Klemmbereich Zugentlastung mm	SW 1	SW 2	Art.-Nr. vernickelt	VE Stck.
External thread	Type	Clamping range Sealing mm	Clamping range strain relief mm	mm SW 1	mm SW 2	Art. no. nickel-plated	PU pcs.
PG / PG							
PG 9	ZEVB 9	2,0 - 9,0	6,0 - 9,5	17,0	22,0	4308093	50
PG 11	ZEVB 11	4,0 - 11,0	8,0 - 11,5	20,0	24,0	4308115	50
PG 13,5	ZEVB 13	4,5 - 12,0	9,0 - 13,0	22,0	28,0	4308131	50
PG 16	ZEVB 16	5,5 - 14,5	10,0 - 15,0	24,0	30,0	4308166	25
PG 21	ZEVB 21	8,0 - 19,0	14,0 - 20,0	30,0	38,0	4308212	25
PG 29	ZEVB 29	12,0 - 27,0	19,0 - 30,0	40,0	50,0	4308298	10
Metrisch / metric							
M 16 x 1,5	ZEVB M 16/9	2,0 - 9,0	6,0 - 9,5	18,0	22,0	4308516	100
M 20 x 1,5	ZEVB M 20/11	4,0 - 11,0	8,0 - 11,5	22,0	24,0	4308520	100
M 20 x 1,5	ZEVB M 20/13	4,5 - 12,0	9,0 - 13,0	22,0	28,0	4308521	100
M 25 x 1,5	ZEVB M 25/16	5,5 - 14,5	10,0 - 15,0	27,0	30,0	4308525	50
M 25 x 1,5	ZEVB M 25/21	8,0 - 18,0	14,0 - 20,0	32,0	38,0	4308526	25
M 32 x 1,5	ZEVB M 32/21	8,0 - 19,0	14,0 - 20,0	34,0	38,0	4308532	25
M 32 x 1,5	ZEVB M 32/29	12,0 - 27,0	19,0 - 30,0	40,0	50,0	4308533	25

Kabelverschraubung

Typ ZA

Messing vernickelt
mit zentrischer Zugentlastung
und Biegeschutz

RoHS

IP 55

EN 50262

Material:

- Verschraubungskörper: Messing vernickelt
- Metrischer-Dichtring: Neopren
- PG-Dichtring: Kautschuk

Temperaturbereich

PG: -40°C bis 60°C
Metrisch: -25°C bis 100°C

Farbe(n)/Ausführungen:

- Außengewinde: PG/Metrisch
- Dichtring zum Ausschneiden

Cable gland

Type ZA

nickel-plated brass
with centred strain relief
and kink protection

Eigenschaften:

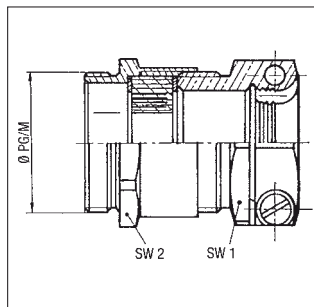
- zentrisch wirkende Zugentlastung
- kein Verziehen der Leitung beim Klemmen
- zugfeste Halterung
- Erdverbindung möglich
- IP 65 mit Flachdichtung möglich

Zubehör (siehe Kapitel...):

- Gegenmutter (3.3)
- Flachdichtungen (3.3)

Anwendungsbereiche:

- Doppelbügel-Zugentlastungs-Kabelverschraubung für raue Einsatzbedingungen
- Baustellen
- Anlagenbau
- Motorenbau



Material:

- Gland element: nickel-plated brass
- Metric-Sealing: Neoprene
- PG-Sealing: Rubber

Temperature range:

PG: -40°C to 60°C
Metric: -25°C to 100°C

Colour(s)/Designs:

- External thread: PG/metric
- Sealing ring, punchable

Characteristics:

- centred strain relief
- no twisted cable while clamping
- tension proof grip
- grounding connection possible
- IP 65 possible with flat sealing

Accessories (see chapter...):

- lock nuts (3.3)
- flat sealing (3.3)

Applications:

- Saddle clamp strain relief gland for raw applications
- Building sites
- Apparatus construction
- Drives

Außengewinde	Typ	Klemmbereich Dichtung mm	Klemmbereich Zugentlastung mm	SW 1 mm	SW 2 mm	Art.-Nr. vernickelt	VE Stck.
External thread	Type	Clamping range sealing mm	Clamping range strain relief mm	SW 1 mm	SW 2 mm	Art. no. nickel-plated	PU pcs.
PG / PG							
PG 7	ZA 7	4,0 - 6,0	5,5 - 7,5	16,0	14,0	4305078	100
PG 9	ZA 9	2,0 - 9,0	6,5 - 9,5	19,0	17,0	4305094	50
PG 11	ZA 11	4,0 - 11,0	7,5 - 11,5	22,0	20,0	4305116	50
PG 13,5	ZA 13	4,5 - 12,0	8,5 - 13,5	24,0	22,0	4305132	50
PG 16	ZA 16	5,5 - 14,5	10,5 - 16,5	27,0	24,0	4305167	25
PG 21	ZA 21	8,0 - 19,0	12,0 - 20,5	33,0	30,0	4305213	25
PG 29	ZA 29	12,0 - 27,0	19,0 - 29,5	42,0	40,0	4305299	10
PG 36	ZA 36	22,0 - 33,0	24,0 - 36,5	52,0	50,0	4305361	10
PG 42	ZA 42	25,0 - 40,0	33,0 - 42,5	60,0	57,0	4305426	5
PG 48	ZA 48	30,0 - 45,0	36,0 - 47,5	64,0	64,0	4305485	5
Metrisch / metric							
M 12 x 1,5	ZA/M 12	4,0 - 6,0	5,5 - 7,5	16,0	14,0	4305500	50
M 16 x 1,5	ZA/M 16/02	2,0 - 9,0	6,6 - 9,5	19,0	18,0	4305501	50
M 16 x 1,5	ZA/M 16/04	4,0 - 11,0	7,5 - 11,5	22,0	20,0	4305502	50
M 16 x 1,5	ZA/M 16/4,5	4,5 - 12,0	8,5 - 13,5	24,0	22,0	4305503	50
M 20 x 1,5	ZA/M 20/04	4,0 - 11,0	7,5 - 11,5	22,0	22,0	4305504	50
M 20 x 1,5	ZA/M 20/4,5	4,5 - 12,0	8,5 - 13,5	24,0	22,0	4305505	50
M 20 x 1,5	ZA/M 20/5,5	5,5 - 14,5	10,5 - 16,5	27,0	24,0	4305506	50
M 25 x 1,5	ZA/M 25	5,5 - 14,5	10,5 - 16,5	27,0	27,0	4305507	20
M 32 x 1,5	ZA/M 32/08	8,0 - 19,0	12,0 - 20,5	33,0	34,0	4305508	20
M 32 x 1,5	ZA/M 32/12	12,0 - 27,0	19,0 - 29,5	42,0	40,0	4305509	20
M 40 x 1,5	ZA/M 40	12,0 - 27,0	19,0 - 29,5	42,0	42,0	4305510	20
M 50 x 1,5	ZA/M 50/22	22,0 - 33,0	24,0 - 36,5	52,0	52,0	4305511	10
M 50 x 1,5	ZA/M 50/25	25,0 - 40,0	33,0 - 42,5	60,0	58,0	4305512	10
M 63 x 1,5	ZA/M 63/25	25,0 - 40,0	33,0 - 42,6	60,0	65,0	4305513	5
M 63 x 1,5	ZA/M 63/30	30,0 - 45,0	36,0 - 47,5	64,0	65,0	4305514	5
M 75 x 1,5	ZA/M 75	30,0 - 45,0	36,0 - 47,5	64,0	80,0	4305515	1

Kabelverschraubung

Typ SR

Messing vernickelt
mit Zugentlastung
und Knickschutztülle
PG-Gewinde

RoHS

IP 65

Material:

- Verschraubungskörper: Messing vernickelt
- Knickschutztülle: Neopren
- Dichtung für Außengewinde: Nitril

Farbe(n)/Ausführungen:

- Außengewinde: PG
- mit Zugentlastungsklemme

Cable gland

Type SR

nickel-plated brass
with strain relief
and kink protection socket
PG-thread

Eigenschaften:

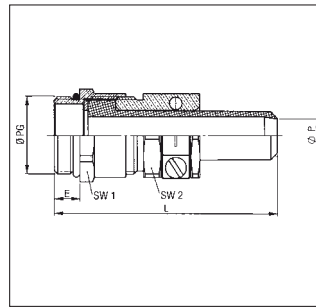
- Schutz vor Abknicken und herausreißen von Kabeln

Zubehör (siehe Kapitel...):

- Gegenmutter (3.3)

Anwendungsbereiche:

- Bewegliche Maschinenteile
- Förder- und Transportanlagen
- Fertigungsstraßen
- Mess-, Steuer- und Regeltechnik



Material:

- Gland element: nickel-plated brass
- Kink protection socket: Neoprene
- Sealing for External thread: Nitrile

Colour(s)/Designs:

- External thread: PG
- with strain relief clamp

Characteristics:

- protection against kinking and tearing out of cables

Accessories (see chapter...):

- lock nuts (3.3)

Applications:

- Mobile machine parts
- Conveying and transport systems
- Production lines
- Measurement and control technology

Außen- gewinde	Typ	Klemm- bereich mm	Ø P	SW 1	SW 2	Gewinde- länge (E) mm	Gesamt- länge (L) mm	Art.-Nr. vernickelt	VE Stck.
External thread	Type	Clamping range mm	Ø P mm	SW 1 mm	SW 2 mm	Thread length (E) mm	Complete length (L) mm	Art. no. nickel-plated	PU pcs.
PG 7	SR 7005	3,5 - 5,0	5,0	14,0	17,0	5,0	49,0	4309014	100
PG 9	SR 9007	5,5 - 7,0	7,0	17,0	17,0	6,0	52,0	4309022	100
PG 11	SR 1107	5,5 - 7,0	7,0	20,0	20,0	6,0	53,5	4309030	100
PG 11	SR 1109	7,5 - 9,0	9,0	20,0	20,0	6,0	53,5	4309049	50
PG 13,5	SR 1309	7,5 - 9,0	9,0	22,0	22,0	6,5	60,0	4309057	50
PG 13,5	SR 1311	9,0 - 11,0	11,0	22,0	22,0	6,5	60,0	4309065	50
PG 13,5	SR 1313	10,0 - 12,0	13,0	22,0	22,0	6,5	60,0	4309073	50
PG 16	SR 1613	11,0 - 12,0	13,0	24,0	24,0	6,5	64,0	4309081	50
PG 16	SR 1615	12,0 - 13,5	15,0	24,0	24,0	6,5	64,0	4309090	50
PG 21	SR 2115	13,0 - 14,0	15,0	30,0	30,0	7,0	77,0	4309103	25
PG 21	SR 2117	15,0 - 16,0	17,0	30,0	30,0	7,0	77,0	4309111	25
PG 21	SR 2119	17,0 - 18,0	19,0	30,0	30,0	7,0	77,0	4309120	25
PG 21	SR 2120	17,0 - 19,0	20,0	30,0	30,0	7,0	77,0	4309138	25
PG 29	SR 2920	17,5 - 20,0	20,0	40,0	40,0	8,0	82,0	4309146	25
PG 29	SR 2923	20,0 - 23,0	23,0	40,0	40,0	8,0	82,0	4309154	25
PG 29	SR 2925	22,0 - 25,0	25,0	40,0	40,0	8,0	82,0	4309162	25
PG 36	SR 3626	23,5 - 26,0	26,0	50,0	50,0	9,0	110,0	4309170	10
PG 36	SR 3630	27,0 - 30,0	30,0	50,0	50,0	9,0	110,0	4309189	5
PG 36	SR 3633	30,0 - 33,0	33,0	50,0	50,0	9,0	110,0	4309197	10
PG 36	SR 3635	31,0 - 35,0	35,0	50,0	50,0	9,0	110,0	4309200	10
PG 42	SR 4235	32,0 - 35,0	35,0	57,0	57,0	10,0	112,0	4309219	10
PG 42	SR 4238	34,0 - 38,0	38,0	57,0	57,0	10,0	112,0	4309227	10
PG 42	SR 4240	36,0 - 40,0	40,0	57,0	57,0	10,0	112,0	4309235	10
PG 48	SR 4840	36,0 - 40,0	40,0	64,0	64,0	10,0	118,0	4309243	10
PG 48	SR 4844	39,0 - 44,0	44,0	64,0	64,0	10,0	118,0	4309251	10

Kabelverschraubung

Typ SR

Messing vernickelt
mit Zugentlastung
und Knickschutztülle
metrisches Gewinde

RoHS

IP 65

EN 50262

Material:

- Verschraubungskörper: Messing vernickelt
- Knickschutztülle: Neopren
- Dichtung für Außengewinde: Nitril

Farbe(n)/Ausführungen:

- Außengewinde: Metrisch
- mit Zugentlastungsklemme

Cable gland

Typ SR

nickel-plated brass
with strain relief
and kink protection socket
metric thread

Eigenschaften:

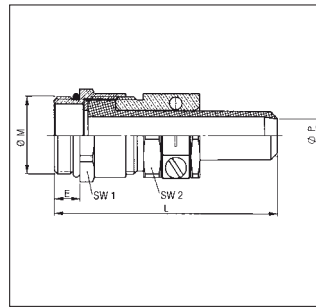
- Schutz vor Abknicken und herausreißen von Kabeln
- wasserdicht

Zubehör (siehe Kapitel...):

- Gegenmutter (3.3)

Anwendungsbereiche:

- Bewegliche Maschinenteile
- Förder- und Transportanlagen
- Fertigungsstraßen
- Mess-, Steuer- und Regeltechnik



Material:

- Gland element: nickel-plated brass
- Kink protection socket: Neoprene
- Sealing for External thread: Nitrile

Colour(s)/Designs:

- External thread: Metric
- with strain relief clamp

Characteristics:

- protection against kinking and tearing out of cables
- watertight

Accessories (see chapter...):

- lock nuts (3.3)

Applications:

- Mobile machine parts
- Conveying and transport systems
- Production lines
- Measurement and control technology

3.1

Außen- gewinde	Typ	Klemm- bereich mm	Ø P	SW 1	SW 2	Gewinde- länge (E) mm	Gesamt- länge (L) mm	Art.-Nr. vernickelt	VE Stck.
External thread	Type	Clamping range mm	Ø P mm	SW 1 mm	SW 2 mm	Thread length (E) mm	Complete length (L) mm	Art. no. nickel-plated	PU pcs.
M 12 x 1,5	SRM 1205	3,5 - 5,0	5,0	14,0	17,0	7,0	51,0	4309300	100
M 16 x 1,5	SRM 1607	5,5 - 7,0	7,0	17,0	17,0	7,0	53,0	4309305	100
M 20 x 1,5	SRM 2007	5,5 - 7,0	7,0	22,0	20,0	7,0	54,5	4309310	100
M 20 x 1,5	SRM 2009	7,5 - 9,0	9,0	22,0	20,0	7,0	54,5	4309311	50
M 20 x 1,5	SRM 2011	9,0 - 11,0	11,0	22,0	22,0	7,0	61,0	4309312	50
M 20 x 1,5	SRM 2013	10,0 - 12,0	13,0	22,0	22,0	7,0	61,0	4309313	50
M 25 x 1,5	SRM 2513	11,0 - 12,0	13,0	26,0	24,0	8,0	65,5	4309315	50
M 25 x 1,5	SRM 2515	12,0 - 13,5	15,0	26,0	24,0	8,0	65,5	4309316	50
M 32 x 1,5	SRM 3215	13,0 - 14,0	15,0	34,0	30,0	8,5	78,5	4309320	25
M 32 x 1,5	SRM 3217	15,0 - 16,0	17,0	34,0	30,0	8,5	78,5	4309321	25
M 32 x 1,5	SRM 3219	17,0 - 18,0	19,0	34,0	30,0	8,5	78,5	4309322	25
M 32 x 1,5	SRM 3220	17,0 - 19,0	20,0	34,0	30,0	8,5	78,5	4309323	25
M 40 x 1,5	SRM 4020	17,5 - 20,0	20,0	42,0	40,0	8,5	82,0	4309325	25
M 40 x 1,5	SRM 4023	20,0 - 23,0	23,0	42,0	40,0	8,5	82,0	4309326	25
M 40 x 1,5	SRM 4025	22,0 - 25,0	25,0	42,0	40,0	8,5	82,0	4309327	25
M 50 x 1,5	SRM 5026	23,5 - 26,0	26,0	52,0	50,0	9,5	110,0	4309330	10
M 50 x 1,5	SRM 5030	27,0 - 30,0	30,0	52,0	50,0	9,5	110,0	4309331	10
M 50 x 1,5	SRM 5033	30,0 - 33,0	33,0	52,0	50,0	9,5	110,0	4309332	10
M 50 x 1,5	SRM 5035	31,0 - 35,0	35,0	52,0	50,0	9,5	110,0	4309333	10
M 63 x 1,5	SRM 6335	32,0 - 35,0	35,0	64,0	57,0	10,5	112,0	4309335	5
M 63 x 1,5	SRM 6338	34,0 - 38,0	38,0	64,0	57,0	10,5	112,0	4309336	5
M 63 x 1,5	SRM 6340	36,0 - 40,0	40,0	64,0	57,0	10,5	112,0	4309337	5

Kabelverschraubung Syntec/KS

Polyamid
mit Zugentlastung
und Knickschutz

Cable gland Syntec/KS

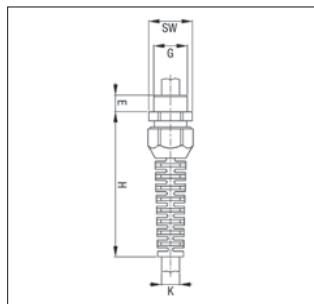
Polyamide
with strain relief
and kink protection

3.1



- Material:**
- Verschraubungskörper: Polyamid 6
 - Dichtung: Neopren
- Temperaturbereich**
-30°C bis 100°C
- Farbe(n)/Ausführungen:**
- silbergrau, tiefschwarz
 - Außengewinde: PG/Metrisch/NPT
 - kurzes/langes Gewinde

- Zubehör (siehe Kapitel...):**
- Gegenmuttern (3.3)
- Anwendungsbereiche:**
- Maschinen-, Gerätebau



- Material:**
- Gland element: Polyamide 6
 - Sealing: Neoprene
- Temperature range:**
-30°C to 100°C
- Colour(s)/Designs:**
- silver grey, jet black
 - External thread: PG/metric/NPT
 - short/long thread

- Accessories (see chapter...):**
- lock nuts (3.3)
- Applications:**
- Machines and devices

Außen- gewinde (G)	Typ	Klemm- bereich (K) mm	E mm	SW mm	H mm	Art.-Nr. silbergrau RAL 7001	Art.-Nr. tiefschwarz RAL 9005	VE Stck.
External thread (G)	Type	Clamping range (K) mm	E mm	SW mm	H mm	Art. no. silver grey RAL 7001	Art. no. jet black RAL 9005	PU pcs.
PG / PG								
PG 7	Syntec/KS	2,5 - 6,5	8,0	15,0	54,0	5306007	5306107	50
PG 9	Syntec/KS	3,0 - 8,0	8,0	19,0	64,0	5306009	5306109	50
PG 11/1	Syntec/KS	4,0 - 10,0	8,0	22,0	77,0	5306011	5306111	50
PG 11/2	Syntec/KS	2,0 - 7,0	8,0	22,0	77,0	5306012	5306112	50
PG 13/1	Syntec/KS	5,5 - 12,0	9,0	24,0	88,0	5306013	5306113	50
PG 13/2	Syntec/KS	3,0 - 7,0	9,0	24,0	88,0	5306014	5306114	50
PG 16/1	Syntec/KS	8,5 - 14,0	10,0	27,0	102,0	5306016	5306116	25
PG 16/2	Syntec/KS	5,0 - 11,0	10,0	27,0	102,0	5306017	5306117	25
Metrisch, kurzes Gewinde / metric, short thread								
M 12 x 1,5/K/6,5	Syntec/KS	2,5 - 6,5	6,0	15,0	54,0	5306030	5306130	50
M 16 x 1,5/K/8	Syntec/KS	4,0 - 8,0	6,0	19,0	64,0	5306031	5306131	50
M 20 x 1,5/K/7	Syntec/KS	3,0 - 7,0	8,0	24,0	88,0	5306032	5306132	50
M 20 x 1,5/K/12	Syntec/KS	5,5 - 12,0	8,0	24,0	88,0	5306033	5306133	50
Metrisch, langes Gewinde / metric, long thread								
M 12 x 1,5/L/6,5	Syntec/KS	2,5 - 6,5	12,0	15,0	54,0	5306040	5306140	50
M 16 x 1,5/L/8	Syntec/KS	4,0 - 8,0	12,0	19,0	64,0	5306041	5306141	50
M 20 x 1,5/L/7	Syntec/KS	3,0 - 7,0	13,0	24,0	88,0	5306042	5306142	50
M 20 x 1,5/L/12	Syntec/KS	5,5 - 12,0	13,0	24,0	88,0	5306043	5306143	50
NPT / NPT								
NPT 3/8"/8	Syntec/KS	3,0 - 8,0	15,0	19,0/22,0	64,0	5306050	5306150	50
NPT 1/2"/7	Syntec/KS	3,0 - 7,0	15,0	24,0	88,0	5306051	5306151	50
NPT 1/2"/12	Syntec/KS	5,5 - 12,0	15,0	24,0	88,0	5306052	5306152	50

**Conus-
Kabelverschraubung**
Polystyrol
nach „alter“ DIN 46320
PG-Gewinde

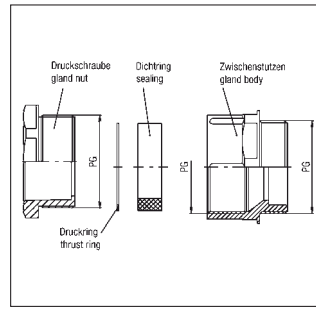
RoHS

IP 54

- Material:**
- Verschraubungskörper: Polystyrol
- Farbe(n)/Ausführungen:**
- lichtgrau
 - Außengewinde: PG
 - kurzes/langes Gewinde
 - Ausführung mit 6-kant-Ansatz

**Conus-
Cable gland**
Polystyrene
acc. to „old“ DIN 46320
PG-thread

- Zubehör (siehe Kapitel...):**
- Gegenmuttern (3.3)
- Anwendungsbereiche:**
- Einsatz in Installationsbereichen ohne besondere Anforderungen



- Material:**
- Gland element: Polystyrene
- Colour(s)/Designs:**
- light grey
 - External thread: PG
 - short/long thread
 - with hexagon base

- Accessories (see chapter...):**
- lock nuts (3.3)
- Applications:**
- for application in installation sectors without special requirements

3.1

Außengewinde	Typ	für Kabel Ø mm	Art.-Nr. lichtgrau RAL 7035	VE Stck.
External thread	Type	for cable Ø mm	Art. no. light grey RAL 7035	PU pcs.
kurzes Gewinde / short thread				
PG 7	307PG	3,5 - 6,0	5202078	50
PG 9	309PG	4,5 - 7,0	5202094	50
PG 11	311PG	6,0 - 9,0	5202116	50
PG 13,5	313PG	9,0 - 12,0	5202132	50
PG 16	316PG	11,0 - 14,0	5202167	50
PG 21	321PG	14,0 - 18,0	5202213	25
PG 29	329PG	18,0 - 25,0	5202299	10
PG 36	336PG	25,0 - 32,0	5202361	10
PG 42	342PG	30,0 - 38,0	5202434	10
PG 48	348PG	36,0 - 44,0	5202485	10
langes Gewinde / long thread				
PG 9	309PGL	4,5 - 7,0	5202590	50
PG 11	311PGL	6,0 - 9,0	5202604	50
PG 13,5	313PGL	9,0 - 12,0	5202507	50
PG 16	316PGL	11,0 - 14,0	5202515	25
PG 21	321PGL	14,0 - 18,0	5202612	25
PG 29	329PGL	18,0 - 25,0	5202620	10
PG 36	336PGL	25,0 - 32,0	5202418	10
PG 42	342PGL	30,0 - 38,0	5202426	10

Kabelverschraubung

Messing vernickelt
mit rundem Zwischenstutzen
nach „alter“ DIN 46320
PG-Gewinde, kurz

Cable gland
nickel-plated brass
with round intermediate part
acc. to „old“ DIN 46320
PG-thread, short

RoHS

IP 55

Material:

- Verschraubungskörper:
Messing vernickelt

Farbe(n)/Ausführungen:

- Außengewinde: PG
- kurzes Gewinde
- einfacher Dichtring
- ausschneiderbarer Dichtring
- mit langem Anschlussgewinde
lieferbar auf Anfrage

Eigenschaften:

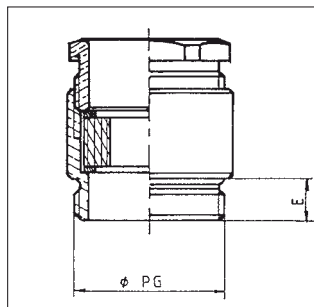
- optimale Zugentlastung

Zubehör (siehe Kapitel...):

- Gegenmuttern (3.3)

Anwendungsbereiche:

- Einsatz in Installationsbereichen ohne
besondere Anforderungen



Material:

- Gland element: nickel-plated brass

Colour(s)/Designs:

- External thread: PG
- short thread
- simple sealing ring
- punchable sealing ring
- Available with long External thread
on request

Characteristics:

- optimal strain relief

Accessories (see chapter...):

- lock nuts (3.3)

Applications:

- for application in installation sectors
without special requirements

Außengewinde	für Kabel Ø mm	Gewindelänge (E) mm	Abstufung des Dichtringes mm	Art.-Nr. vernickelt	VE Stck.
External thread	for cable Ø mm	Thread length (E) mm	graded dimensions for sealing ring mm	Art. no. nickel-plated	PU pcs.
kurzes Gewinde / short thread - einfacher Dichtring / simple sealing ring					
PG 7	5,0 - 7,0	5,0	-	4000005	100
PG 9	6,0 - 8,0	6,0	-	4000102	50
PG 11	8,0 - 10,0	6,0	-	4000200	50
PG 13,5	10,0 - 12,0	6,5	-	4000307	50
PG 16	12,0 - 14,0	6,5	-	4000404	25
PG 21	15,0 - 17,0	7,0	-	4000501	25
PG 29	24,0 - 26,0	8,0	-	4000552	10
PG 36	32,0 - 34,0	9,0	-	4000609	10
PG 42	39,0 - 41,0	10,0	-	4000650	5
PG 48	44,0 - 46,0	10,0	-	4000706	5
kurzes Gewinde / short thread - ausschneiderbarer Dichtring / punchable sealing ring					
PG 9	2,0 - 9,0	6,0	5,0 - 7,5 - 10,0	4006100	50
PG 11	4,0 - 11,0	6,0	5,0 - 7,5 - 10,0	4006208	50
PG 13,5	4,5 - 12,0	6,5	7,5 - 10,0 - 12,5	4006305	50
PG 16	5,5 - 14,5	6,5	7,5 - 10,0 - 12,0 - 15,0	4006402	25
PG 21	8,0 - 19,0	7,0	10,0 - 13,0 - 16,0 - 19,0	4006500	25
PG 29	12,0 - 27,0	8,0	18,0 - 21,0 - 24,0 - 27,0	4006550	10
PG 36	22,0 - 33,0	9,0	24,0 - 27,0 - 30,0 - 33,0	4006607	10
PG 42	25,0 - 40,0	10,0	30,0 - 33,0 - 36,0 - 39,0	4006658	5
PG 48	30,0 - 45,0	10,0	36,0 - 39,0 - 42,0 - 45,0	4006704	5

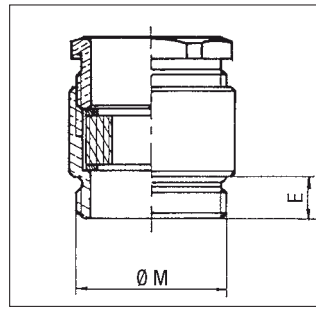
3.1

Kabelverschraubung

Messing vernickelt
mit rundem Zwischenstutzen
metrisches Gewinde, kurz

Cable gland

nickel-plated brass
with round intermediate part
metric thread, short



RoHS IP 55 EN 50262

Material:

- Verschraubungskörper:
Messing vernickelt

Farbe(n)/Ausführungen:

- Außengewinde: Metrisch
- kurzes Gewinde
- einfacher Dichtring
- ausschneidbarer Dichtring
- Druckschraube mit PG Gewinde
- mit langem Anschlussgewinde
lieferbar auf Anfrage

Eigenschaften:

- optimale Zugentlastung

Zubehör (siehe Kapitel...):

- Gegenmuttern (3.3)

Anwendungsbereiche:

- Einsatz in Installationsbereichen ohne
besondere Anforderungen

Material:

- Gland element: nickel-plated brass

Colour(s)/Designs:

- External thread: metric
- short thread
- simple sealing ring
- punchable sealing ring
- pressure screw with PG thread
- Available with long External thread
on request

Characteristics:

- optimal strain relief

Accessories (see chapter...):

- lock nuts (3.3)

Applications:

- for Application in installation sectors
without special requirements

Außengewinde	für Kabel Ø mm	Gewindelänge (E) mm	Abstufung des Dichtringes mm	Art.-Nr. vernickelt	VE Stck.
External thread	for cable Ø mm	Thread length (E) mm	graded dimensions for sealing ring mm	Art. no. nickel-plated	PU pcs.
kurzes Gewinde / short thread - einfacher Dichtring / simple sealing ring					
M 12 x 1,5	5,0 - 7,0	7,0		4104312	50
M 16 x 1,5	6,0 - 8,0	7,0		4104316	50
M 20 x 1,5	8,0 - 10,0	7,0		4104320	50
M 20 x 1,5	10,0 - 12,0	7,0		4104321	50
M 25 x 1,5	12,0 - 14,0	8,0		4104325	20
M 32 x 1,5	15,0 - 17,0	8,5		4104332	20
M 40 x 1,5	24,0 - 26,0	8,5		4104340	10
M 50 x 1,5	31,0 - 33,0	9,5		4104350	10
M 63 x 1,5	39,0 - 41,0	10,5		4104363	5
kurzes Gewinde / short thread - ausschneidbarer Dichtring / punchable sealing ring					
M 16 x 1,5	2,0 - 9,0	7,0	5,0 - 7,5 - 10,0	4104516	50
M 20 x 1,5	4,0 - 11,0	7,0	5,0 - 7,5 - 10,0 - 12,0	4104520	50
M 20 x 1,5	4,5 - 12,0	7,0	7,5 - 10,0 - 12,5	4104521	50
M 25 x 1,5	5,5 - 14,5	8,0	7,5 - 10,0 - 12,0 - 15,0	4104525	20
M 32 x 1,5	8,0 - 19,0	8,5	10,0 - 13,0 - 16,0 - 19,0	4104532	20
M 40 x 1,5	12,0 - 27,0	8,5	18,0 - 21,0 - 24,0 - 27,0	4104540	20
M 50 x 1,5	22,0 - 23,0	9,5	24,0 - 27,0 - 30,0 - 33,0	4104550	10
M 63 x 1,5	25,0 - 40,0	10,5	30,0 - 33,0 - 36,0 - 39,0	4104563	5

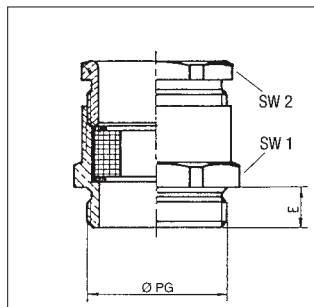
Kabelverschraubung
Messing vernickelt
mit 6-kant-Zwischenstutzen
nach „alter“ DIN 46320
PG-Gewinde, kurz

Cable gland
nickel-plated brass
with hexagon intermediate part
acc. to „old“ DIN 46320
PG-thread, short

RoHS IP 55

- Material:**
- Verschraubungskörper: Messing vernickelt
- Farbe(n)/Ausführungen:**
- Außengewinde: PG
 - kurzes Gewinde
 - einfacher Dichtring
 - ausschneidbarer Dichtring
 - mit langem Anschlussgewinde lieferbar auf Anfrage

- Zubehör (siehe Kapitel...):**
- Gegenmuttern (3.3)
- Anwendungsbereiche:**
- Einsatz in Installationsbereichen ohne besondere Anforderungen



- Material:**
- Gland element: nickel-plated brass
- Colour(s)/Designs:**
- External thread: PG
 - short thread
 - simple sealing ring
 - punchable sealing ring
 - Available with long External thread on request

- Accessories (see chapter...):**
- lock nuts (3.3)
- Applications:**
- for Application in installation sectors without special requirements

3.1

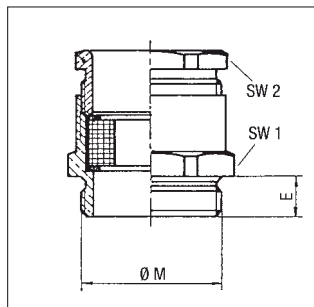
Außen- gewinde	für Kabel Ø mm	Gewinde- länge (E) mm	SW 1	SW 2	Abstufung des Dichtringes mm	Art.-Nr. vernickelt	VE Stck.
External thread	for cable Ø mm	Thread length (E) mm	SW 1 mm	SW 2 mm	graded dimensions for sealing ring mm	Art. no. nickel-plated	PU pcs.
kurzes Gewinde / short thread - einfacher Dichtring / simple sealing ring							
PG 7	5,0 - 7,0	5,0	14,0	13,0	-	4001001	100
PG 9	6,0 - 8,0	6,0	17,0	15,0	-	4001109	50
PG 11	8,0 - 10,0	6,0	20,0	18,0	-	4001206	50
PG 13,5	10,0 - 12,0	6,5	22,0	20,0	-	4001303	50
PG 16	12,0 - 14,0	6,5	24,0	22,0	-	4001400	25
PG 21	15,0 - 17,0	7,0	30,0	28,0	-	4001508	25
PG 29	24,0 - 26,0	8,0	40,0	37,0	-	4001559	10
PG 36	31,0 - 33,0	9,0	50,0	47,0	-	4001605	10
PG 42	39,0 - 41,0	10,0	57,0	54,0	-	4001656	5
PG 48	44,0 - 46,0	10,0	64,0	60,0	-	4001702	5
kurzes Gewinde / short thread - ausschneidbarer Dichtring / punchable sealing ring							
PG 9	2,0 - 9,0	6,0	17,0	15,0	5,0 - 7,5 - 10,0	4009100	50
PG 11	4,0 - 11,0	6,0	20,0	18,0	5,0 - 7,5 - 10,0	4009207	50
PG 13,5	4,5 - 12,0	6,5	22,0	20,0	7,5 - 10,0 - 12,5	4009304	50
PG 16	5,5 - 14,5	6,5	24,0	22,0	7,5 - 10,0 - 12,0 - 15,0	4009401	25
PG 21	8,0 - 19,0	7,0	30,0	28,0	10,0 - 13,0 - 16,0 - 19,0	4009509	25
PG 29	12,0 - 27,0	8,0	40,0	37,0	18,0 - 21,0 - 24,0 - 27,0	4009550	10
PG 36	22,0 - 33,0	9,0	50,0	47,0	24,0 - 27,0 - 30,0 - 33,0	4009606	10
PG 42	25,0 - 40,0	10,0	57,0	54,0	30,0 - 33,0 - 36,0 - 39,0	4009658	5
PG 48	30,0 - 45,0	10,0	64,0	60,0	36,0 - 39,0 - 42,0 - 45,0	4009695	5

Kabelverschraubung

Messing vernickelt
mit 6-kant-Zwischenstutzen
metrisches Gewinde, kurz
Druckschraube mit
PG-Gewinde

Cable gland

nickel-plated brass
with hexagon intermediate part
metric thread, short
Pressure screw with
PG-thread



3.1

RoHS IP 55 EN 50262

Material:

- Verschraubungskörper: Messing vernickelt
- Einfacher Dichtring: Kautschuk
- Ausschneidbarer Dichtring: Neopren

Temperaturbereich:

Kautschuk: -40°C bis 60°C
Neopren: -25°C bis 100°C

Farbe(n)/Ausführungen:

- Außengewinde: Metrisch
- kurzes Gewinde
- einfacher Dichtring

- ausschneidbarer Dichtring
- Druckschraube mit PG Gewinde
- mit langem Anschlussgewinde lieferbar auf Anfrage

Zubehör (siehe Kapitel...):

- Gegenmutter (3.3)

Anwendungsbereiche:

- Einsatz in Installationsbereichen ohne besondere Anforderungen

Material:

- Gland element: nickel-plated brass
- Simple sealing ring: Rubber
- Punchable sealing ring: Neoprene

Temperature range:

Rubber: -40°C to 60°C
Neoprene: -25°C to 100°C

Colour(s)/Designs:

- External thread: metric
- short thread
- simple sealing ring
- punchable sealing ring

- pressure screw with PG thread
- Available with long External thread on request

Accessories (see chapter...):

- lock nuts (3.3)

Applications:

- for Application in installation sectors without special requirements

Außen- gewinde	für Kabel Ø mm	Gewinde- länge (E) mm	SW 1	SW 2	Abstufung des Dichtringes mm	Art.-Nr. vernickelt	VE Stck.
External thread	for cable Ø mm	Thread length (E) mm	SW 1	SW 2	graded dimensions for sealing ring mm	Art. no. nickel-plated	PU pcs.
kurzes Gewinde / short thread - einfacher Dichtring / simple sealing ring							
M 12 x 1,5	5,0 - 7,0	7,0	14,0	13,0	-	4103312	50
M 12 x 1,5	6,0 - 8,0	7,0	17,0	15,0	-	4103313	50
M 16 x 1,5	6,0 - 8,0	7,0	18,0	15,0	-	4103316	50
M 16 x 1,5	8,0 - 10,0	7,0	20,0	18,0	-	4103317	50
M 20 x 1,5	8,0 - 10,0	7,0	22,0	18,0	-	4103320	50
M 20 x 1,5	10,0 - 12,0	7,0	22,0	20,0	-	4103321	25
M 25 x 1,5	12,0 - 14,0	8,0	27,0	22,0	-	4103325	25
M 25 x 1,5	15,0 - 17,0	8,0	32,0	28,0	-	4103326	25
M 32 x 1,5	15,0 - 17,0	8,5	34,0	28,0	-	4103332	25
M 32 x 1,5	24,0 - 26,0	8,5	40,0	37,0	-	4103333	25
M 40 x 1,5	24,0 - 26,0	8,5	42,0	37,0	-	4103340	10
M 40 x 1,5	28,0 - 30,0	8,5	50,0	47,0	-	4103341	10
M 50 x 1,5	31,0 - 33,0	9,5	52,0	47,0	-	4103350	10
M 50 x 1,5	39,0 - 41,0	9,5	58,0	54,0	-	4103351	10
M 63 x 1,5	39,0 - 41,0	10,5	65,0	54,0	-	4103363	5
M 63 x 1,5	45,0 - 47,0	10,5	65,0	60,0	-	4103364	5
kurzes Gewinde / short thread - ausschneidbarer Dichtring / punchable sealing ring							
M 12 x 1,5	4,0 - 6,0	7,0	14,0	13,0	4,0 - 5,0 - 6,0	4103512	50
M 16 x 1,5	4,0 - 9,5	7,0	18,0	15,0	5,0 - 7,5 - 10,0	4103516	50
M 20 x 1,5	4,0 - 11,5	7,0	22,0	18,0	5,0 - 7,5 - 10,0 - 12,0	4103520	50
M 20 x 1,5	6,0 - 13,0	7,0	22,0	20,0	7,5 - 10,0 - 12,5	4103521	25
M 25 x 1,5	6,0 - 15,0	8,0	27,0	22,0	7,5 - 10,0 - 12,0 - 15,0	4103525	25
M 32 x 1,5	9,0 - 20,0	8,5	34,0	28,0	10,0 - 13,0 - 16,0 - 19,0	4103532	25
M 40 x 1,5	15,0 - 27,0	8,5	42,0	37,0	18,0 - 21,0 - 24,0 - 27,0	4103540	10
M 50 x 1,5	21,0 - 33,0	9,5	52,0	47,0	24,0 - 27,0 - 30,0 - 33,0	4103550	5
M 63 x 1,5	27,0 - 40,0	10,5	65,0	54,0	30,0 - 33,0 - 36,0 - 39,0	4103563	5

