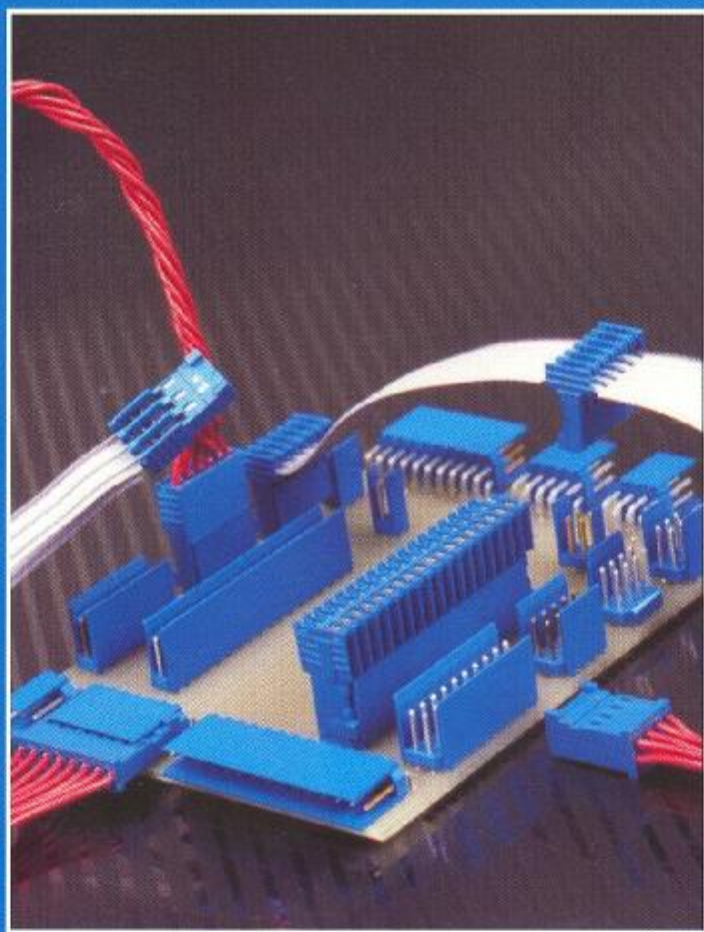


# CONNECTEURS HE 13 HE 14

Conforme à la norme internationale CEI IEC 603-8



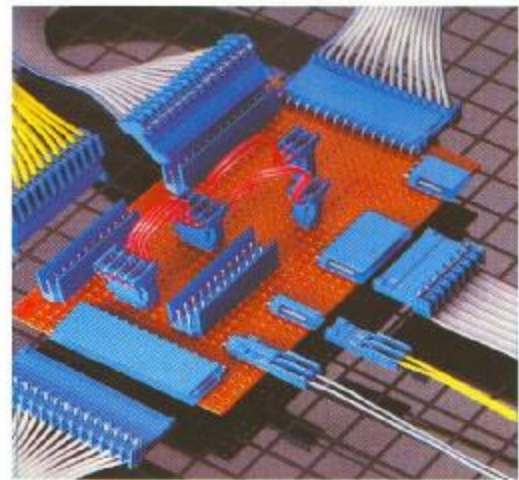
Catalogue N° 1308844  
Edition Avril 2001

**tyco**  
Electronics

## HE 13 HE 14

### Présentation.

- Cette famille de connecteurs multi-contacts est destinée à répondre aux besoins d'interconnexions des circuits électroniques pour la transmission de signaux dans les équipements industriels de type informatique, télécommunication, télématique, robotique, etc....
  - Le système modulaire réalisé par Tyco Electronics est en tous points conforme à la norme internationale **CEI IEC 603-8**.
  - Il offre la possibilité de câblage en version carte à fils à l'aide de fiches à contacts auto-dénudants pour fils discrets ou nappes, ou contacts à sertir, et d'embases droites ou coucées au pas de 2.54 mm.
  - Ces connecteurs économiques pré-équipés\* de contacts avec revêtement étamé ou doré dans la partie active, sont prévus pour montage sur des cartes de circuit imprimé d'épaisseur 1.6 mm avec une grille de perçage au pas de 2.54 mm.
- \* Pour les versions CAD.



Gamme HE13 - HE 14

### Caractéristiques techniques.

	HE 13	HE 14
Section des bornes	0.63 x 0.63 mm	0.63 x 0.63 mm
Température d'utilisation	- 55°C + 125 °C	- 40°C + 105 °C
Intensité nominale	3 A à 20 °C	3 A à 20 °C
Tension de tenue	1.000 V eff.	500 V eff.
Endurance mécanique	200 manoeuvres	30 manoeuvres
Force d'extraction / insertion	1.5 N max + encliquetage	3 N max + encliquetage
Force à l'encliquetage	10 N	10 N
Résistance de contact	20 milliohms max	30 milliohms max
Résistance d'isolement	5.000 milliohms	1.000 milliohms

### Codification des jauges.

Section (mm <sup>2</sup> ) 7 brins (monobrin)	Jauge	Symbole chiffré*
0.08	28	8
0.12	26	6
0.22	24	4

\* marqué sur les fiches

**HE 13 HE 14**

**Fiches femelles CAD 90 ° simple rangée.**

- Les fiches femelles sont équipées d'une rangée de contacts à sorties auto-dénudantes pour montage en extrémité de câble en nappe au pas de 2.54 mm ou fils discrets.
- Le boîtier est polarisé.

Isolant:

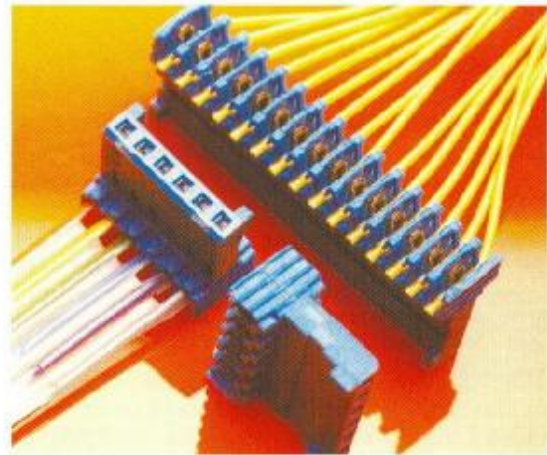
- Polyester chargé de verre auto extinguable UL 94 VO bleu.

Contacts:

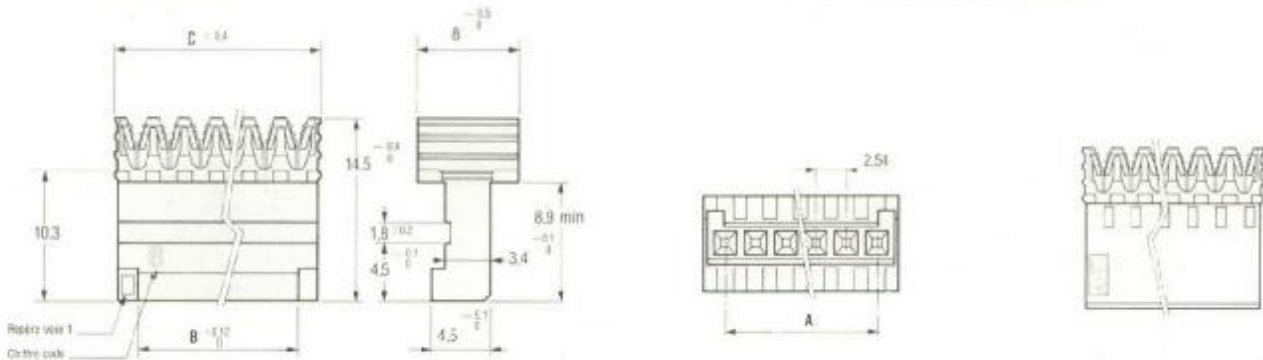
- Bronze phosphoreux.

Finition des contacts:

- HE 14 étamé.
- HE 13 sous-couche nickel sur tout le contact. doré sur zone de contact étamé sur partie auto-dénudante.



Fiches femelles sorties 90°.



Nbre de contact	Dimensions	
	AB mm	C mm
2	2.54	5.88
3	5.08	8.42
4	7.62	10.96
5	10.16	13.50
6	12.7	16.04
7	15.24	18.58
8	17.78	21.12
9	20.32	23.66
10	22.86	26.20
11	25.40	28.74
12	27.94	31.28
13	30.48	33.82
14	33.02	36.36
15	35.56	38.90
16	38.10	41.44
17	40.64	43.98
18	43.18	46.52
19	45.72	49.06
20	48.26	51.60
21	50.80	54.14
22	53.34	56.68
23	55.88	59.22
24	58.42	61.76
25	60.96	64.30

**HE 13 HE 14**

**HE 13 doré. Fiches femelles CAD 90 ° simple rangée.**

Nbre de contact	Jauge 28 Tube	Jauge 28 Vrac	Jauge 26 Tube	Jauge 26 Vrac	Jauge 24 Tube	Jauge 24 Vrac
2	0-0281715-2	0-0144275-2	0-0281712-2	0-0144274-2	0-0281709-2	0-0144273-2
3	0-0281715-3	0-0144275-3	0-0281712-3	0-0144274-3	0-0281709-3	0-0144273-3
4	0-0281715-4	0-0144275-4	0-0281712-4	0-0144274-4	0-0281709-4	0-0144273-4
5	0-0281715-5	0-0144275-5	0-0281712-5	0-0144274-5	0-0281709-5	0-0144273-5
6	0-0281715-6	0-0144275-6	0-0281712-6	0-0144274-6	0-0281709-6	0-0144273-6
7	0-0281715-7	0-0144275-7	0-0281712-7	0-0144274-7	0-0281709-7	0-0144273-7
8	0-0281715-8	0-0144275-8	0-0281712-8	0-0144274-8	0-0281709-8	0-0144273-8
9	0-0281715-9	0-0144275-9	0-0281712-9	0-0144274-9	0-0281709-9	0-0144273-9
10	1-0281715-0	1-0144275-0	1-0281712-0	1-0144274-0	1-0281709-0	1-0144273-0
11	1-0281715-1	1-0144275-1	1-0281712-1	1-0144274-1	1-0281709-1	1-0144273-1
12	1-0281715-2	1-0144275-2	1-0281712-2	1-0144274-2	1-0281709-2	1-0144273-2
13	1-0281715-3	1-0144275-3	1-0281712-3	1-0144274-3	1-0281709-3	1-0144273-3
14	1-0281715-4	1-0144275-4	1-0281712-4	1-0144274-4	1-0281709-4	1-0144273-4
15	1-0281715-5	1-0144275-5	1-0281712-5	1-0144274-5	1-0281709-5	1-0144273-5
16	1-0281715-6	1-0144275-6	1-0281712-6	1-0144274-6	1-0281709-6	1-0144273-6
17	1-0281715-7	1-0144275-7	1-0281712-7	1-0144274-7	1-0281709-7	1-0144273-7
18	1-0281715-8	1-0144275-8	1-0281712-8	1-0144274-8	1-0281709-8	1-0144273-8
19	1-0281715-9	1-0144275-9	1-0281712-9	1-0144274-9	1-0281709-9	1-0144273-9
20	2-0281715-0	2-0144275-0	2-0281712-0	2-0144274-0	2-0281709-0	2-0144273-0
21	2-0281715-1	2-0144275-1	2-0281712-1	2-0144274-1	2-0281709-1	2-0144273-1
22	2-0281715-2	2-0144275-2	2-0281712-2	2-0144274-2	2-0281709-2	2-0144273-2
23	2-0281715-3	2-0144275-3	2-0281712-3	2-0144274-3	2-0281709-3	2-0144273-3
24	2-0281715-4	2-0144275-4	2-0281712-4	2-0144274-4	2-0281709-4	2-0144273-4
25	2-0281715-5	2-0144275-5	2-0281712-5	2-0144274-5	2-0281709-5	2-0144273-5

**HE 14 étamé. Fiches femelles CAD 90° simple rangée.**

Nbre de contact	Jauge 28 Tube	Jauge 28 Vrac	Jauge 26 Tube	Jauge 26 Vrac	Jauge 24 Tube	Jauge 24 Vrac
2	0-0281714-2	0-0144272-2	0-0281711-2	0-0144271-2	0-0281708-2	0-0144270-2
3	0-0281714-3	0-0144272-3	0-0281711-3	0-0144271-3	0-0281708-3	0-0144270-3
4	0-0281714-4	0-0144272-4	0-0281711-4	0-0144271-4	0-0281708-4	0-0144270-4
5	0-0282714-5	0-0144272-5	0-0281711-5	0-0144271-5	0-0281708-5	0-0144270-5
6	0-0281714-6	0-0144272-6	0-0281711-6	0-0144271-6	0-0281708-6	0-0144270-6
7	0-0281714-7	0-0144272-7	0-0281711-7	0-0144271-7	0-0281708-7	0-0144270-7
8	0-0281714-8	0-0144272-8	0-0281711-8	0-0144271-8	0-0281708-8	0-0144270-8
9	0-0281714-9	0-0144272-9	0-0281711-9	0-0144271-9	0-0281708-9	0-0144270-9
10	1-0281714-0	1-0144272-0	1-0281711-0	1-0144271-0	1-0281708-0	1-0144270-0
11	1-0281714-1	1-0144272-1	1-0281711-1	1-0144271-1	1-0281708-1	1-0144270-1
12	1-0281714-2	1-0144272-2	1-0281711-2	1-0144271-2	1-0281708-2	1-0144270-2
13	1-0281714-3	1-0144272-3	1-0281711-3	1-0144271-3	1-0281718-3	1-0144270-3
14	1-0281714-4	1-0144272-4	1-0281711-4	1-0144271-4	1-0281708-4	1-0144270-4
15	1-0281714-5	1-0144272-5	1-0281711-5	1-0144271-5	1-0281708-5	1-0144270-5
16	1-0281714-6	1-0144272-6	1-0281711-6	1-0144271-6	1-0281708-6	1-0144270-6
17	1-0281714-7	1-0144272-7	1-0281711-7	1-0144271-7	1-0281708-7	1-0144270-7
18	1-0281714-8	1-0144272-8	1-0281711-8	1-0144271-8	1-0281708-8	1-0144270-8
19	1-0281714-9	1-0144272-9	1-0281711-9	1-0144271-9	1-0281708-9	1-0144270-9
20	2-0281714-0	2-0144272-0	2-0281711-0	2-0144271-0	2-0281708-0	2-0144270-0
21	2-0281714-1	2-0144272-1	2-0281711-1	2-0144271-1	2-0281708-1	2-0144270-1
22	2-0281714-2	2-0144272-2	2-0281711-2	2-0144271-2	2-0281708-2	2-0144270-2
23	2-0281714-3	2-0144272-3	2-0281711-3	2-0144271-3	2-0281718-3	2-0144270-3
24	2-0281714-4	2-0144272-4	2-0281711-4	2-0144271-4	2-0281708-4	2-0144270-4
25	2-0281714-5	2-0144272-5	2-0281711-5	2-0144271-5	2-0281708-5	2-0144271-5

**HE 13 HE 14**

**Fiches femelles CAD 180° simple rangée.**

- Les fiches femelles sont équipées d'une rangée de contacts à sorties auto-dénudantes pour montage en extrémité de câble en nappe au pas de 2.54 mm ou fils discrets.
- Le boîtier est polarisé.

Isolant:

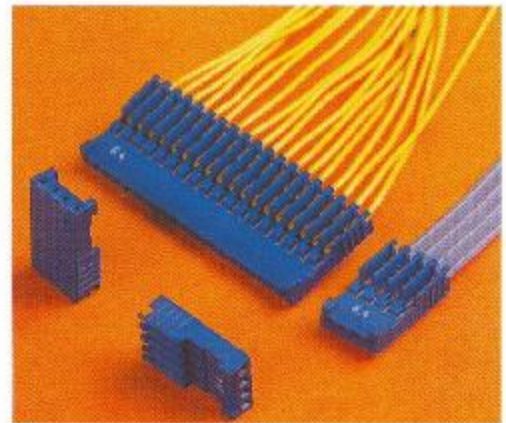
- Polyester chargé de verre auto extinguable UL 94 VO bleu.

Contacts:

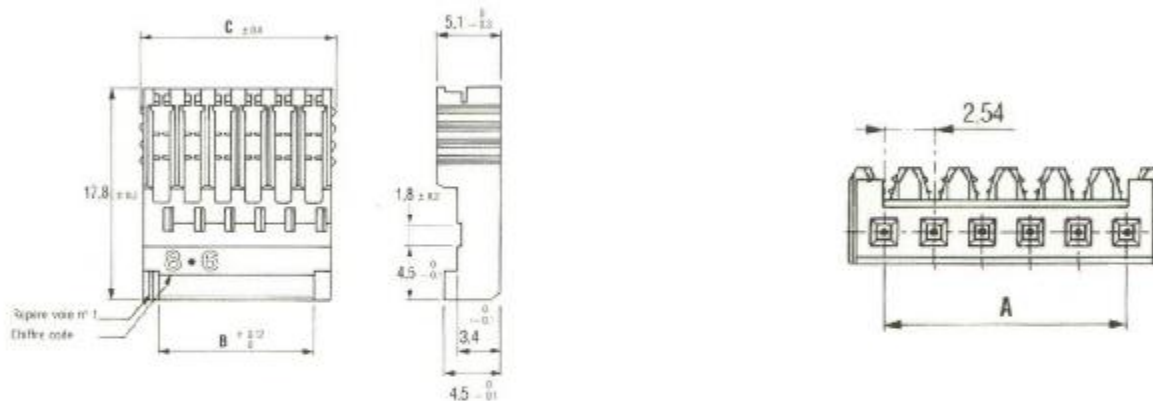
- Bronze phosphoreux.

Finition des contacts:

- HE 14 étamé.
- HE 13 sous-couche nickel sur tout le contact doré sur zone de contact étamé sur partie auto-dénudante.



Fiches femelles simple rangée 180°.



Nbre de contact	Dimensions	
	AB mm	C mm
2	2.54	5.88
3	5.08	8.42
4	7.62	10.96
5	10.16	13.50
6	12.70	16.04
7	15.24	18.58
8	17.78	21.12
9	20.32	23.66
10	22.86	26.20
11	25.40	28.74
12	27.94	31.28
13	30.48	33.82
14	33.02	36.36
15	35.56	38.90
16	38.10	41.44
17	40.64	43.98
18	43.18	46.52
19	45.72	49.06
20	48.26	51.60
21	50.80	54.14
22	53.34	56.68
23	55.88	59.22
24	58.42	61.76
25	60.96	64.30

**HE 13 HE 14**

**HE 13 doré. Fiches femelles CAD 180° simple rangée.**

Nbre de contact	Jauge 28/26 Vrac	Jauge 26/24 Vrac
2	0-0281787-2	0-0281784-2
3	0-0281787-3	0-0281784-3
4	0-0281787-4	0-0281784-4
5	0-0281787-5	0-0281784-5
6	0-0281787-6	0-0281784-6
7	0-0281787-7	0-0281784-7
8	0-0281787-8	0-0281784-8
9	0-0281787-9	0-0281784-9
10	1-0281787-0	1-0281784-0
11	1-0281787-1	1-0281784-1
12	1-0281787-2	1-0281784-2
13	1-0281787-3	1-0281784-3
14	1-0281787-4	1-0281784-4
15	1-0281787-5	1-0281784-5
16	1-0281787-6	1-0281784-6
17	1-0281787-7	1-0281784-7
18	1-0281787-8	1-0281784-8
19	1-0281787-9	1-0281784-9
20	2-0281787-0	2-0281784-0
21	2-0281787-1	2-0281784-1
22	2-0281787-2	2-0281784-2
23	2-0281787-3	2-0281784-3
24	2-0281787-4	2-0281784-4
25	2-0281787-5	2-0281784-5

**HE 14 étamé. Fiches femelles CAD 180° simple rangée.**

Nbre de contact	Jauge 28/26 Vrac	Jauge 26/24 Vrac
2	0-0281786-2	0-0281783-2
3	0-0281786-3	0-0281783-3
4	0-0281786-4	0-0281783-4
5	0-0281786-5	0-0281783-5
6	0-0281786-6	0-0281783-6
7	0-0281786-7	0-0281783-7
8	0-0281786-8	0-0281783-8
9	0-0281786-9	0-0281783-9
10	1-0281786-0	1-0281783-0
11	1-0281786-1	1-0281783-1
12	1-0281786-2	1-0281783-2
13	1-0281786-3	1-0281783-3
14	1-0281786-4	1-0281783-4
15	1-0281786-5	1-0281783-5
16	1-0281786-6	1-0281783-6
17	1-0281786-7	1-0281783-7
18	1-0281786-8	1-0281783-8
19	1-0281786-9	1-0281783-9
20	2-0281786-0	2-0281783-0
21	2-0281786-1	2-0281783-1
22	2-0281786-2	2-0281783-2
23	2-0281786-3	2-0281783-3
24	2-0281786-4	2-0281783-4
25	2-0281786-5	2-0281783-5

**HE 13 HE 14**

**Fiches femelles CAD 180° double rangée.**

- Les fiches femelles sont équipées de 2 rangées de contacts à sorties auto-dénudantes pour montage en extrémité de câble en nappe au pas de 2.54 mm ou fils discrets.
- Le boîtier est polarisé.

Isolant:

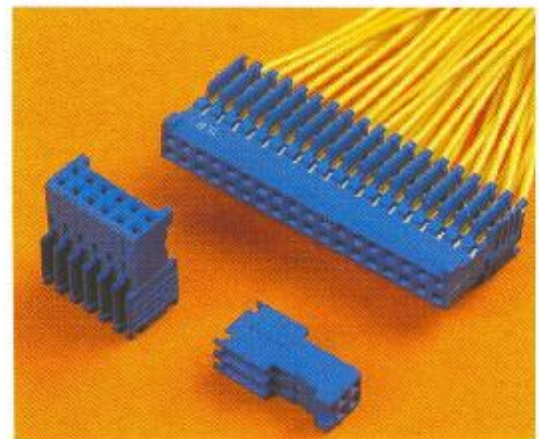
- Polyester chargé de verre auto extinguable UL 94 VO bleu.

Contacts:

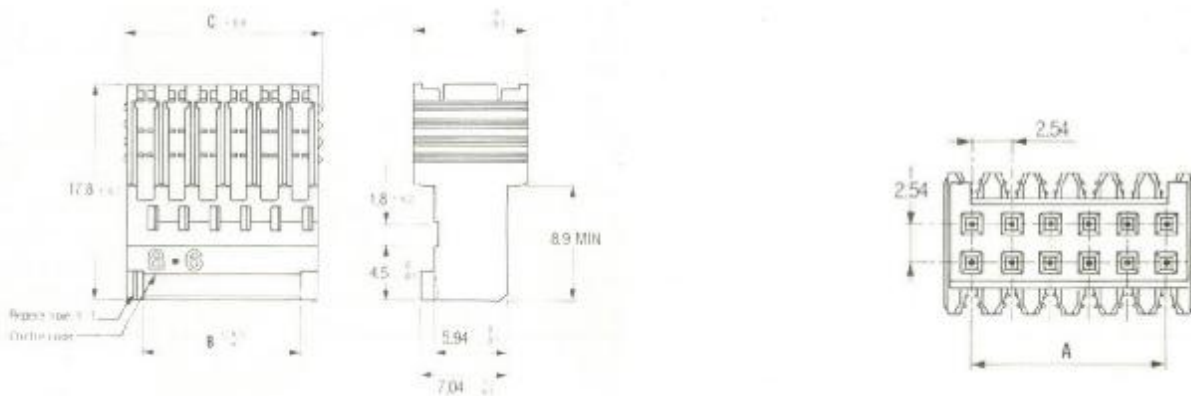
- Bronze phosphoreux.

Finition des contacts:

- HE 14 étamé.
- HE 13 sous-couche nickel sur tout le contact.  
doré sur zone de contact  
étamé sur partie auto-dénudante.



Fiches femelles double rangée 180°.



Nbre de contact	Dimensions	
	AB mm	C mm
2x2	2.54	5.88
2x3	5.08	8.42
2x4	7.62	10.96
2x5	10.16	13.50
2x6	12.70	16.04
2x7	15.24	18.58
2x8	17.78	21.12
2x9	20.32	23.66
2x10	22.86	26.20
2x11	25.40	28.74
2x12	27.94	31.28
2x13	30.48	33.82
2x14	33.02	36.36
2x15	35.56	38.90
2x16	38.10	41.44
2x17	40.64	43.98
2x18	43.18	46.52
2x19	45.72	49.06
2x20	48.26	51.60
2x21	50.80	54.14
2x22	53.34	56.68
2x23	55.88	59.22
2x24	58.42	61.76
2x25	60.96	64.30

**HE 13 HE 14****HE 13 doré. Fiches femelles CAD 180° double rangée.**

Nbre de contact	Jauge 28/26 Vrac	Jauge 26/24 Vrac
2x2	0-0281793-2	0-0281790-2
2x3	0-0281793-3	0-0281790-3
2x4	0-0281793-4	0-0281790-4
2x5	0-0281793-5	0-0281790-5
2x6	0-0281793-6	0-0281790-6
2x7	0-0281793-7	0-0281790-7
2x8	0-0281793-8	0-0281790-8
2x9	0-0281793-9	0-0281790-9
2x10	1-0281793-0	1-0281790-0
2x11	1-0281793-1	1-0281790-1
2x12	1-0281793-2	1-0281790-2
2x13	1-0281793-3	1-0281790-3
2x14	1-0281793-4	1-0281790-4
2x15	1-0281793-5	1-0281790-5
2x16	1-0281793-6	1-0281790-6
2x17	1-0281793-7	1-0281790-7
2x18	1-0281793-8	1-0281790-8
2x19	1-0281793-9	1-0281790-9
2x20	2-0281793-0	2-0281790-0
2x21	2-0281793-1	2-0281790-1
2x22	2-0281793-2	2-0281790-2
2x23	2-0281793-3	2-0281790-3
2x24	2-0281793-4	2-0281790-4
2x25	2-0281793-5	2-0281790-5

**HE 14 étamé. Fiches femelles CAD 180° double rangée.**

Nbre de contact	Jauge 28/26 Vrac	Jauge 26/24 Vrac
2x2	0-0281792-2	0-0281789-2
2x3	0-0281792-3	0-0281789-3
2x4	0-0281792-4	0-0281789-4
2x5	0-0281792-5	0-0281789-5
2x6	0-0281792-6	0-0281789-6
2x7	0-0281792-7	0-0281789-7
2x8	0-0281792-8	0-0281789-8
2x9	0-0281792-9	0-0281789-9
2x10	1-0281792-0	1-0281789-0
2x11	1-0281792-1	1-0281789-1
2x12	1-0281792-2	1-0281789-2
2x13	1-0281792-3	1-0281789-3
2x14	1-0281792-4	1-0281789-4
2x15	1-0281792-5	1-0281789-5
2x16	1-0281792-6	1-0281789-6
2x17	1-0281792-7	1-0281789-7
2x18	1-0281792-8	1-0281789-8
2x19	1-0281792-9	1-0281789-9
2x20	2-0281792-0	2-0281789-0
2x21	2-0281792-1	2-0281789-1
2x22	2-0281792-2	2-0281789-2
2x23	2-0281792-3	2-0281789-3
2x24	2-0281792-4	2-0281789-4
2x25	2-0281792-5	2-0281789-5

**HE 13 HE 14**

**Boitiers et contacts à sertir simple et double rangée.**

- Ces boitiers sont prévus pour être équipés de contacts à sertir sur fils discrets ( sorties à 180°).
- Le boitier est polarisé.

Isolant:

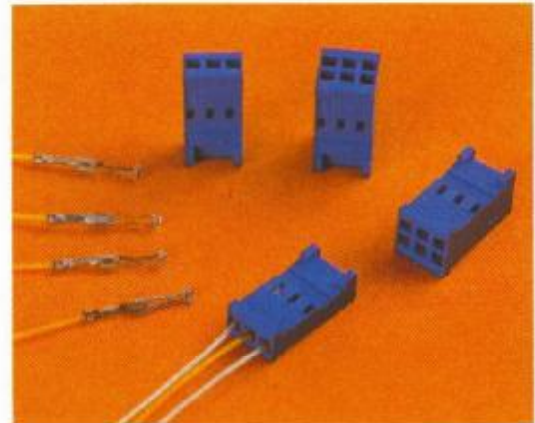
- Polyester chargé de verre auto extinguable UL 94 VO bleu.

Contacts:

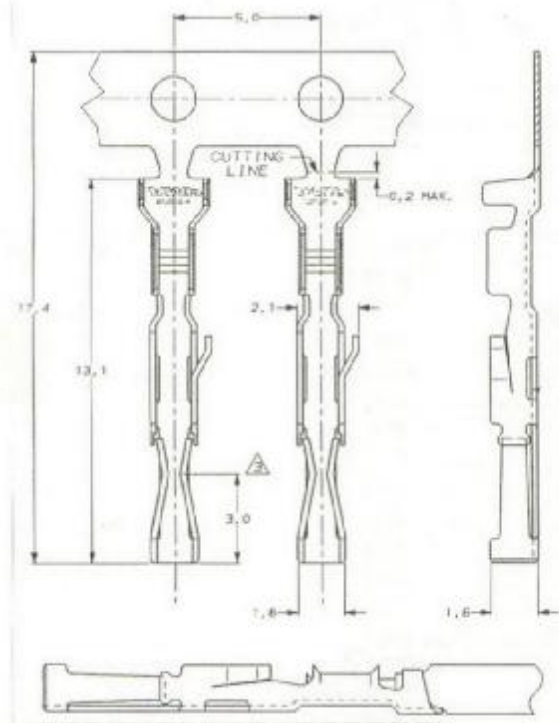
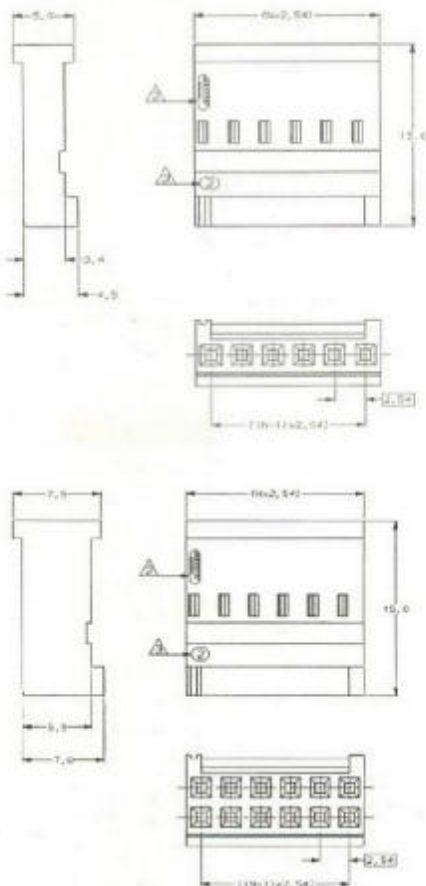
- Bronze phosphoreux.

Finition des contacts:

- HE 14 étamé.
- HE 13 sous-couche nickel sur tout le contact, doré sur zone de contact étamé sur partie à sertir.



Boitiers pour contacts à sertir.



**HE 13 HE 14**

**Boitiers simple et double rangée.**

Nbre de position	Boitier simple rangée	Nbre de position	Boitier double rangée
2	0-0281838-2	2x2	0-0281839-2
3	0-0281838-3	2x3	0-0281839-3
4	0-0281838-4	2x4	0-0281839-4
5	0-0281838-5	2x5	0-0281839-5
6	0-0281838-6	2x6	0-0281839-6
7	0-0281838-7	2x7	0-0281839-7
8	0-0281838-8	2x8	0-0281839-8
9	0-0281838-9	2x9	0-0281839-9
10	1-0281838-0	2x10	1-0281839-0
11	1-0281838-1	2x11	1-0281839-1
12	1-0281838-2	2x12	1-0281839-2
13	1-0281838-3	2x13	1-0281839-3
14	1-0281838-4	2x14	1-0281839-4
15	1-0281838-5	2x15	1-0281839-5
16	1-0281838-6	2x16	1-0281839-6
17	1-0281838-7	2x17	1-0281839-7
18	1-0281838-8	2x18	1-0281839-8
19	1-0281838-9	2x19	1-0281839-9
20	2-0281838-0	2x20	2-0281839-0
21	2-0281838-1	2x21	2-0281839-1
22	2-0281838-2	2x22	2-0281839-2
23	2-0281838-3	2x23	2-0281839-3
24	2-0281838-4	2x24	2-0281839-4
25	2-0281838-5	2x25	2-0281839-5

**Contacts à sertir.** Jauge AWG 28/24. Section du fil: 0.08-0.22 mm<sup>2</sup>. isolant: 0.8-1.2 mm.

Type	Finition	Référence Bande	Référence Vrac
HE 13	Doré	0-0281837-3	0-0182734-3
HE 14	Etamé	0-0281837-2	0-0182734-2



**HE 13 HE 14**

**HE 13 doré. Embases mâles droites et coudées simple rangée.**

Nbre de borne	Embase droite	Embase coudée
2	0-0281696-2	0-0281699-2
3	0-0281696-3	0-0281699-3
4	0-0281696-4	0-0281699-4
5	0-0281696-5	0-0281699-5
6	0-0281696-6	0-0281699-6
7	0-0281696-7	0-0281699-7
8	0-0281696-8	0-0281699-8
9	0-0281696-9	0-0281699-9
10	1-0281696-0	1-0281699-0
11	1-0281696-1	1-0281699-1
12	1-0281696-2	1-0281699-2
13	1-0281696-3	1-0281699-3
14	1-0281696-4	1-0281699-4
15	1-0281696-5	1-0281699-5
16	1-0281696-6	1-0281699-6
17	1-0281696-7	1-0281699-7
18	1-0281696-8	1-0281699-8
19	1-0281696-9	1-0281699-9
20	2-0281696-0	2-0281699-0
21	2-0281696-1	2-0281699-1
22	2-0281696-2	2-0281699-2
23	2-0281696-3	2-0281699-3
24	2-0282696-4	2-0281699-4
25	2-0281696-5	2-0281699-5

**HE 14 étamé. Embases mâles droites et coudées simple rangée**

Nbre de borne	Embase droite	Embase coudée
2	0-0281695-2	0-0281698-2
3	0-0281695-3	0-0281698-3
4	0-0281695-4	0-0281698-4
5	0-0281695-5	0-0281698-5
6	0-0281695-6	0-0281698-6
7	0-0281695-7	0-0281698-7
8	0-0281695-8	0-0281698-8
9	0-0281695-9	0-0281689-9
10	1-0281695-0	1-0281698-0
11	1-0281695-1	1-0281698-1
12	1-0281695-2	1-0281698-2
13	1-0281695-3	1-0281698-3
14	1-0281695-4	1-0281698-4
15	1-0281695-5	1-0281698-5
16	1-0281695-6	1-0281698-6
17	1-0281695-7	1-0281698-7
18	1-0281695-8	1-0281698-8
19	1-0281695-9	1-0281698-9
20	2-0281695-0	2-0281698-0
21	2-0281695-1	2-0281698-1
22	2-0281695-2	2-0281698-2
23	2-0281695-3	2-0281698-3
24	2-0281695-4	2-0281698-4
25	2-0281695-5	2-0281698-5

**HE 13 HE 14**

**Embases mâles droites & coudées double rangée.**

- Les embases mâles sont équipées de bornes simple rangée à sorties droites ou coudées à souder sur carte 1.6 mm.
- Pour circuit épaisseur 2.4 mm et 3.2 mm consulter AMP.
- Protections latérales et encliquetables incorporées.

**Nota:** Pour les versions C.M.S. (montage en surface) nous consulter.

**Isolant:**

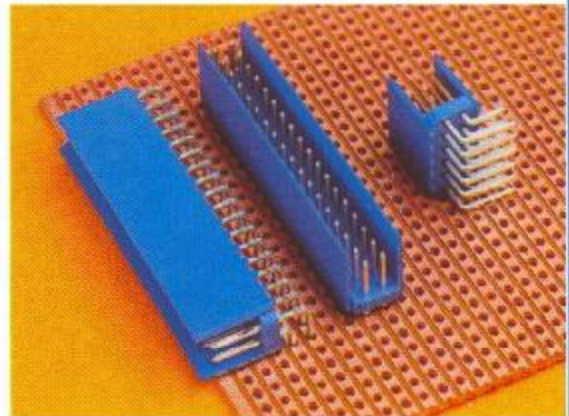
- Polyester chargé de verre auto extinguable UL 94 VO bleu.

**Contacts:**

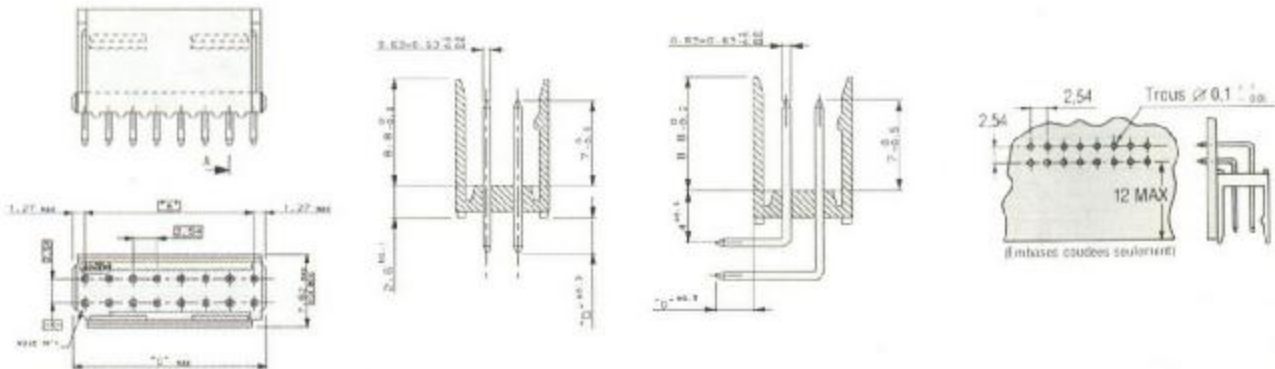
- Bronze phosphoreux.

**Finition des contacts:**

- HE 14 étamé.
- HE 13 sous-couche nickel sur tout le contact, doré sur zone de contact étamé sur partie à souder.



Embases double rangée droite ou coudée.



Nbre de contact	Dimensions	
	A mm	C mm
2x2	2.54	5.54
2x3	5.08	8.08
2x4	7.62	10.62
2x5	10.16	13.16
2x6	12.70	15.70
2x7	15.24	18.24
2x8	17.78	20.78
2x9	20.32	23.32
2x10	22.86	25.86
2x11	25.40	28.40
2x12	27.94	30.94
2x13	30.48	33.48
2x14	33.02	36.02
2x15	35.56	38.56
2x16	38.10	41.10
2x17	40.64	43.64
2x18	43.18	46.18
2x19	45.72	48.72
2x20	48.26	51.26
2x21	50.80	53.80
2x22	53.34	56.34
2x23	55.88	58.88
2x24	58.42	61.42
2x25	60.96	63.96

**HE 13 HE 14**

**HE 13 doré. Embases mâles droites et coudées double rangée.**

Nbre de borne	Embase droite	Embase coudée
2x2	0-0281740-2	0-0281743-2
2x3	0-0281740-3	0-0281743-3
2x4	0-0281740-4	0-0281743-4
2x5	0-0281740-5	0-0281743-5
2x6	0-0281740-6	0-0281743-6
2x7	0-0281740-7	0-0281743-7
2x8	0-0281740-8	0-0281743-8
2x9	0-0281740-9	0-0281743-9
2x10	1-0281740-0	1-0281743-0
2x11	1-0281740-1	1-0281743-1
2x12	1-0281740-2	1-0281743-2
2x13	1-0281740-3	1-0281743-3
2x14	1-0281740-4	1-0281743-4
2x15	1-0281740-5	1-0281743-5
2x16	1-0281740-5	1-0281743-6
2x17	1-0281740-7	1-0281743-7
2x18	1-0281740-8	1-0281743-8
2x19	1-0281740-9	1-0281743-9
2x20	2-0281740-0	2-0281743-0
2x21	2-0281740-1	2-0281743-1
2x22	2-0281740-2	2-0281743-2
2x23	2-0281740-3	2-0281743-3
2x24	2-0281740-4	2-0281743-4
2x25	2-0281740-5	2-0281743-5

**HE 14 étamé. Embases mâles droites et coudées double rangée.**

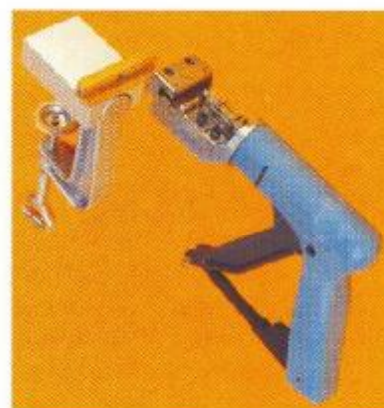
Nbre de borne	Embase droite	Embase coudée
2x2	0-0281739-2	0-0281742-2
2x3	0-0281739-3	0-0281742-3
2x4	0-0281739-4	0-0281742-4
2x5	0-0281739-5	0-0281742-5
2x6	0-0281739-6	0-0281742-6
2x7	0-0281739-7	0-0281742-7
2x8	0-0281739-8	0-0281742-8
2x9	0-0281739-9	0-0281742-9
2x10	1-0281739-0	1-0281742-0
2x11	1-0281739-1	1-0281742-1
2x12	1-0281739-2	1-0281742-2
2x13	1-0281739-3	1-0281742-3
2x14	1-0281739-4	1-0281742-4
2x15	1-0281739-5	1-0281742-5
2x16	1-0281739-6	1-0281742-6
2x17	1-0281739-7	1-0281742-7
2x18	1-0281739-8	1-0281742-8
2x19	1-0281739-9	1-0281742-9
2x20	2-0281739-0	2-0281742-0
2x21	2-0281739-1	2-0281742-1
2x22	2-0281739-2	2-0281742-2
2x23	2-0281739-3	2-0281742-3
2x24	2-0281739-4	2-0281742-4
2x25	2-0281739-5	2-0281742-5

**HE 13 HE 14**

**Outillages manuels d'applications pour fiches femelles CAD 90°.**

Pistolet manuel:

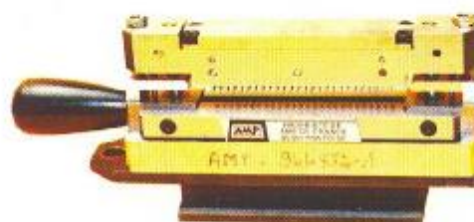
- dispositif d'indexage automatique.
- maintien mécanique et transfert du fil.
- dispositif de coupe automatique du fil à longueur.



Pistolet manuel 90°.



Presse manuelle.



Matrice d'insertion simultanée à 90°.

**Pistolet manuel. (IS 15861)**

Désignation	Références
Pistolet complet	0-0945419-1
Fixation pour établi avec adaptateur	0-0870089-1

**Presses d'établi manuelles et matrices.**

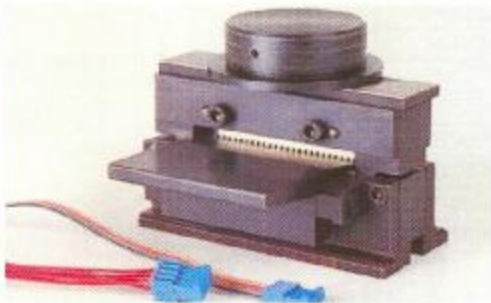
Désignation	Fiche d'instruction	Références
Presse manuelle	408-7777	0-0091085-2
Presse manuelle pneumatique	408-6732	0-0091112-3
Matrice d'insertion	411-15862	0-0944872-1

**HE 13 HE 14**

**Outillages manuels d'applications pour fiches femelles CAD 180°.**

Pistolet manuel:

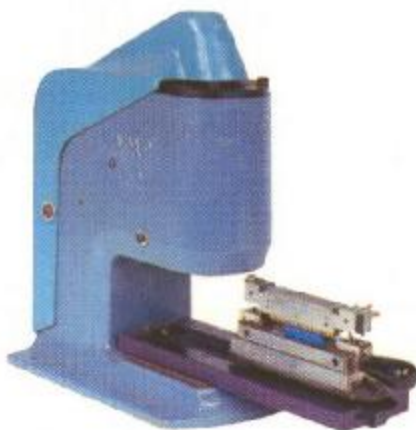
- dispositif d'indexage automatique.
- maintien mécanique et transfert du fil.
- dispositif de coupe automatique du fil à longueur.



Matrice d'insertion simultanée à 180°.



Pistolet manuel 180°.



Presse pneumatique.



Outil de préparation des câbles en nappe.

**Pistolet manuel. (IS 15871)**

Désignation	Références
Pistolet complet	0-0946807-1
Fixation pour établi avec adaptateur	0-0870089-1

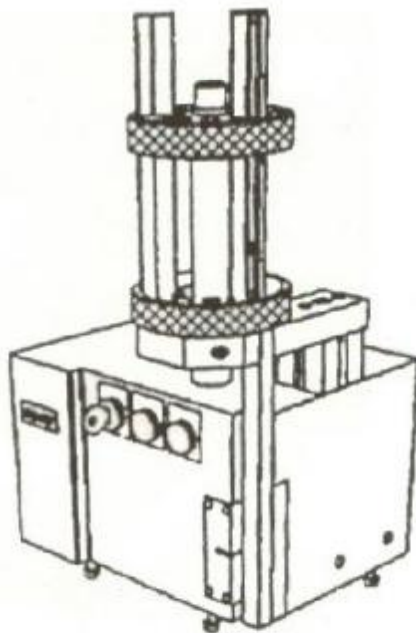
**Presses d'établi manuelles et matrices.**

Désignation	Fiche d'instruction	Références
Presse manuelle	408-7777	0-0091085-2
Presse manuelle pneumatique	408-6732	0-0091112-3
Matrice d'insertion	411-15870	0-0947572-1

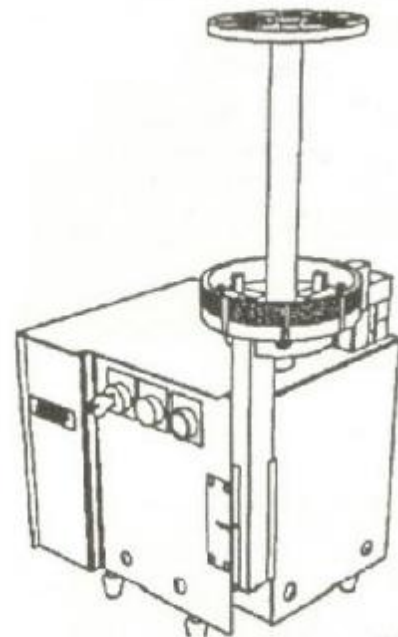
**HE 13 HE 14**

**Presses pneumatiques d'établi pour fiches CAD 90° et 180°**

- Ces presses sont destinées au raccordement en grande série, des fiches auto-dénudantes à sorties à 90° simple rangée et fiches à sorties à 180° simple et double rangée.
- Les fiches sont conditionnées en tube.



Presse pour fiches à 90°.



Presse pour fiches à 180°.

**Presses pneumatiques d'établi.**

Désignation	Fiche d'instruction	Références
Presse pour fiche CAD à 90°	411-15883	0-0948900-2
Presse pour fiche CAD à 180° simple rangée (sans pédale de Cde)	411-15891	0-0949300-1
Presse pour fiche CAD à 180° simple rangée (avec pédale de Cde)	411-15891	0-0949300-2

**Outillages d'applications pour contacts à sertir.**

Presse DS3:

- Sertissage des contacts en bande.
- Longueur de dénudage: 12 mm max.
- Capacité de sertissage: 2000 à 3000 contacts/heure.
- Section des fils: 0.06 à 1.2 mm<sup>2</sup>.

*D'autres types de presses existent en fonction de vos besoins, merci de contacter AMP.*



Presse DS3.

**HE 13 HE 14**

INDEX NUMERIQUE			
Références	Page	Références	Page
91085	14	281742	13
91112	14	281743	13
144270	3	281783	5
144271	3	281784	5
144272	3	281786	5
144273	3	281787	5
144274	3	281789	7
144275	3	281790	7
182734	9	281792	7
281695	11	281793	7
281696	11	281837	9
281698	11	281838	9
281699	11	281839	9
281708	3	870089	14
281709	3	870089	15
281711	3	944872	14
281712	3	945419	14
281714	3	946807	15
281715	3	947572	15
281739	13	948900	16
281740	13	949300	16

**Austria**

Tyco Electronics Austria GmbH,  
Pilzgasse 33  
**A-1210 Wien**  
Phone ++43 (1) 277 97-0  
Fax ++43 (1) 277 97-258

**Belgium**

Tyco Electronics AMP  
EC Belgium  
Dietssesteenweg 692  
**B- 3010 Kessel - Lo**  
Phone ++32 (16) 35 23 00  
Fax ++32 (16) 35 23 53

**Czech Republic**

Tyco Electronics Czech s.r.o.  
K Amp 1293  
**CZ- 664 34 Kurim**  
Phone ++ 42 (5) 41162 111  
Fax ++ 42 (5) 41162 223

**Denmark**

Tyco Electronics Denmark, AS  
Gunnar Clausens vej 36  
**DK-8260 Viby J**  
Phone ++ 45 70 15 52 00  
Fax ++ 45 86 29 51 33

**Estonia**

Tyco Electronics  
Järvevana tee 9  
**EE - 11314 tallinn**  
Phone ++ 372 65 05 474  
Fax ++ 372 65 05 470

**Finland**

Tyco Electronics Finland OY,  
PL 100 ( Konalantie 47 F)  
**FIN - 00391 Helsinki**  
Phone ++ 358 (9) 512 34 20  
Fax ++ 358 (9) 512 34 250

**France**

Tyco Electronics France SAS,  
29, Chaussée Jules-César,  
BP 39  
**F- 95301 Cergy-  
Pontoise**  
Cédex  
Phone ++ 33 (1) 34 20 88 88  
Fax ++ 33 (1) 34 20 86 00  
Fax ++ 45 86 29 51 33

**France**

Tyco Electronics Export  
PA du vert galant  
Rue des Oziers BP 736  
Saint-Ouen L' Aumone  
**F- 95004 Cergy-  
Pontoise**  
Cedex  
Phone ++ 33 (1) 34 40 72 00  
Fax ++ 33 (1) 34 40 72 20

**Germany**

Tyco Electronics AMP GmbH  
Ampèrestr. 7-11  
**D- 63225 Langen**  
Phone ++ 49 (6103) 709-0  
Fax ++ 49 (6103) 709 223

**Great Britain**

Tyco Electronics UK Ltd.  
Terminal House, Merion Av.  
**Stanmore, Middlesex  
HA7 4RS**  
GB-United Kingdom  
Phone ++ 44 (20) 8954 2356  
Fax ++ 44 (20) 8420 8029

**Greece**

2 Kappa Ltd.  
Sofokli Veniselou 13  
**GR- 54628 Menemeni**  
Thessaloniki  
Phone ++ 30 (31) 775510 -15  
Fax ++ 30 (31) 7755514

**Hungary**

Tyco Electronics Hungary  
Manufacturing td.  
Grassalkovich ut 255  
**H- 1239 Budapest**  
Phone ++ 36 (1) 289 1000  
Fax ++ 36 (1) 289 1010

**Ireland**

AMP Ireland Limited  
Ballycoolin Business Park,  
Blanchardstown  
**IRL-Dublin 15**  
Phone ++ 353 (1) 820 3000  
Fax ++ 353 (1) 820 9790

**Italy**

Tyco Electronics AMP Italia  
S.p.A.  
Corso Fratelli Cervi 15  
**I-10093 Colegno (TO)**  
Phone ++ 39 (011) 40 12 111  
Fax ++ 39 (011) 40 12 482

**Netherlands**

Tyco Electronics Nederland  
B.V. / AMP  
Rietfildinweg 32  
**NL- 5201 AG  
's-Hertogenbosch**  
Phone ++ 31 (73) 62 46-0  
Fax ++ 31 (73) 62 46 998

**Norway**

Tyco Electronics Norway AS  
Box 74 ( Holmengata 24)  
**N- 1378 Nesbru**  
Phone ++ 47 (66) 77 88 99  
Fax ++ 47 (66) 77 88 55

**Poland**

AMP Polska sp.zo.o  
ul. Postepu 2  
**PL- 02- 676 Warsaw**  
Phone ++ 48 (22) 54 90 888  
Fax ++ 48 (22) 54 90 880

**Spain and Portugal**

Tyco Electronics AMP  
Espana S.A.  
Muntaner 249,5 planta  
**E- 08021 Barcelona**  
Phone ++ 34 932 910 330  
Fax ++ 34 932 017 879

**Sweden**

Tyco Electronics Svenska  
AB  
PO Box 619 (Kanalvägen 10C,7  
tr.)  
**SE-194 26 Upplands  
Väsby**  
Phone ++ 46 (8) 50 72 50 00  
Fax ++ 46 (8) 50 72 50 01

**Switzerland**

Tyco Electronics (Schweiz AG)  
Ampèrestrasse 3  
**CH- 9323 Steinach**  
Phone ++ 41 (71) 447 0 447  
Fax ++ 41 (71) 447 0 400

**Turkey**

Tyco Electronics Turkey  
AMP Elektrik-Elektronik LTD  
Buyukdere Cad. Yapi Kredi  
Plaza B-Blok  
**TR-KAT 10 Levent  
80620 Istanbul**  
Phone ++ 90 (212) 281 8181  
Fax ++ 90 (212) 281 8184

**tyco**  

---

**Electronics**

**Tyco Electronics France**

29, Chaussée Jules César BP 39  
95301 Cergy Pontoise  
Tél: 01 34 20 88 88  
Fax: 01 34 20 86 00  
[www.tycoelectronics.fr](http://www.tycoelectronics.fr)