



DEUTSCH

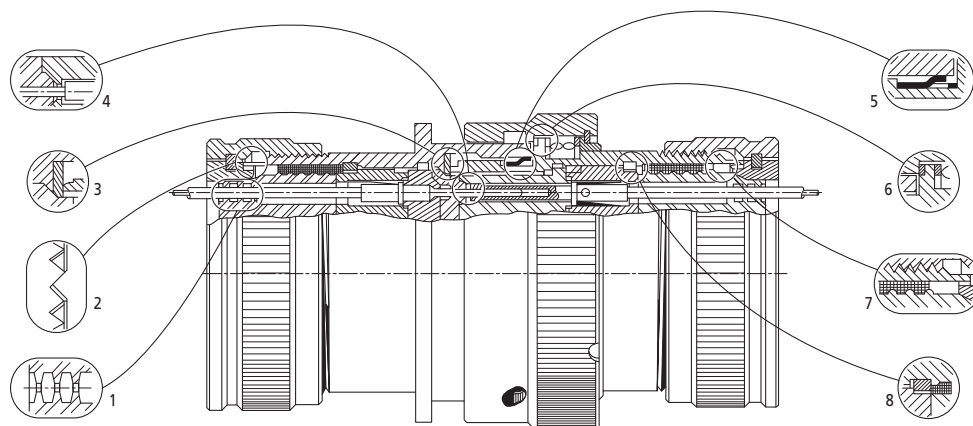
BRANCHE CONNECTEURS AEROMILITAIRES



DFE series Norme MIL-C 26482 G

Series 2, HE 312

Présentation	1
Avantages	2
Caractéristiques techniques	3
Systèmes de référence	4
Positionnement angulaire	7
Arrangements	8
Embases à collerette carrée	9
Embases à collerette ronde	12
Fiches	15
Fiches avec continuité de masse	19
Accessoires	23
Capuchons	26
Modes de fixation	28
Accouplements	29
Contacts et outillages	30 - 31
Caractéristiques techniques des hermétiques	32
Système de référence	33
Embases hermétiques	34



- 1** – Étanchéité garantie sur chaque câble, grâce à plusieurs barrières d'étanchéité.
- 2** – Système anti-rotation par crans sur l'arrière du corps de prise permettant un serrage et blocage efficace des accessoires.
- 3** – Étanchéité garantie en interfacial par un joint périphérique.
- 4** – Étanchéité individuelle de chaque contact assurée à l'accouplement par compression des cheminées élastomères sur isolant dur.
- 5** – Continuité de masse par bague montée sur la partie mobile (DFE 57).
- 6** – Rondelles anti-friction assurant un effort de verrouillage constant.
- 7** – Étanchéité garantie entre isolant et boîtier par opération de potting.
- 8** – Rétention mécanique de l'isolant par circlip.

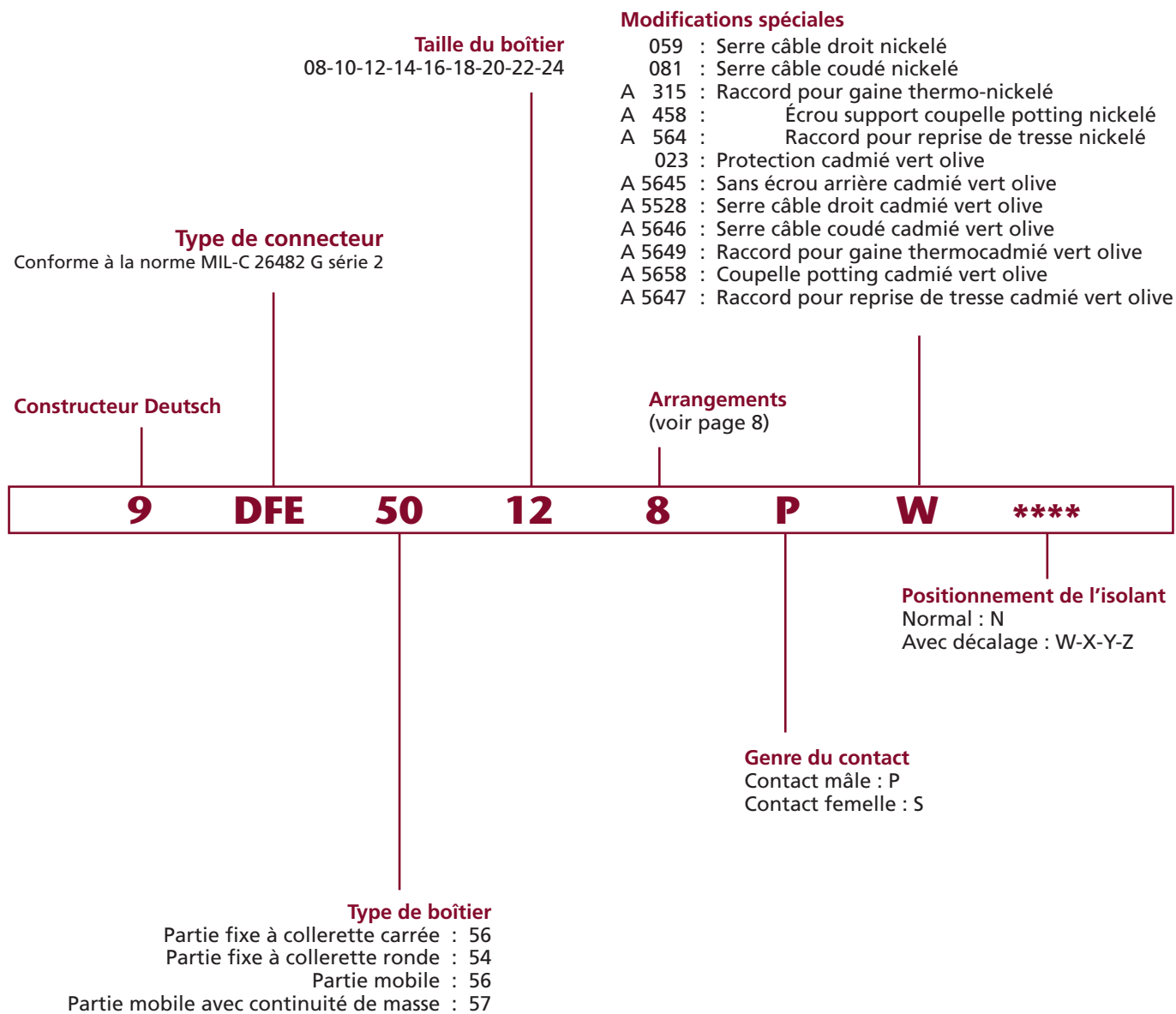
- Conformes à la norme MIL-C 26482 G série 2.
- Interchangeables et intermariables avec les connecteurs DEUTSCH séries :
951 - normes NFL 54125 B et UTE C 93422 Modèle HE 301 B.
FDBA - norme UTE C 93422 Modèle HE 302 et 303.
- Continuité de masse entre boîtiers par bague "RFI". (DFE 57)
- Boîtiers réalisés en alliage d'aluminium nickelé en version standard, (cadmié vert olive sur demande).
- Verrouillage baïonnette progressif avec rondelle anti-friction.
- Insertion et extraction des contacts par outil plastique.
- Rétention des contacts par clips métalliques individuels à chaque contact.
- Étanchéité interfaciale par compression d'isolant en élastomère de silicone.
- Existents en 9 tailles de boîtiers et 27 arrangements différents.
- Embases hermétiques à scellement verre/métal direct.

Mécaniques

Boîtier	Matière	: Alliage d'aluminium
	Revêtement	: Standard : Nickel - essai corrosion suivant la norme MIL STD 1344 : Cadmié vert olive : avec indice de modification
Isolant	Matière	: Silicone fluoré
	Résistance	: Aux fluides suivant la norme MIL-C 26482 G
Type de contacts		: À sertir
Protection des contacts		: Or
Endurance		: – 500 cycles complets de verrouillage et déverrouillage – 250 cycles avec bague de continuité de masse
Retention des contacts dans l'isolant		: Taille 20 : 9 Kg Taille 16 : 11,340 Kg Taille 12 : 13,600 Kg
Température d'utilisation		: – 55° C à + 200° C
Étanchéité		: Sous pression différentielle de 2,1 bars : fuite inférieure à 16 cm ³ /h
Choc thermique		: – 5 cycles de – 55° C à + 200° C
Vibration		: Aucune rupture électrique et mécanique après 12 heures de vibration (4 heures dans les 3 axes) 20 G de 10 à 2000 Hz.
Chocs physiques		: 100 G 11 millisecondes dans les 3 axes

Électriques

Tension de tenue	au niveau de la mer	: Service 1 : 1500 V eff. 50 Hz Service 2 : 2300 V eff. 50 Hz
	à 15000 m en altitude	: Service 1 : 500 V Service 2 : 750 V
	à 21000 m en altitude	: Service 1 : 375 V Service 2 : 500 V
	à 33000 m en altitude	: Service 1 : 200 V Service 2 : 200 V
Résistance d'isolement		: Supérieure à 5000 M Ω à 25° C à 60 % HR
Intensité maximale des contacts		: Taille 20 : 7,5 A. Taille 16 : 20 A. Taille 12 : 23 A.
Chute de tension		: Taille 20 : 15 millivolts à 7,5 A. Taille 16 : 21 millivolts à 20 A. Taille 12 : 22 millivolts à 35 A.
Section des câbles Admissibles		: Taille 20 : 0,21 à 0,60 mm ² Taille 16 : 0,60 à 1,34 mm ² Taille 12 : 1,91 à 3,18 mm ²
Diamètre sur gaine isolante		: Taille 20 : 1,01 à 2,10 mm Taille 16 : 1,73 à 2,62 mm Taille 12 : 2,69 à 4,01 mm



Systeme de référence des connecteurs suivant norme UTE DFE

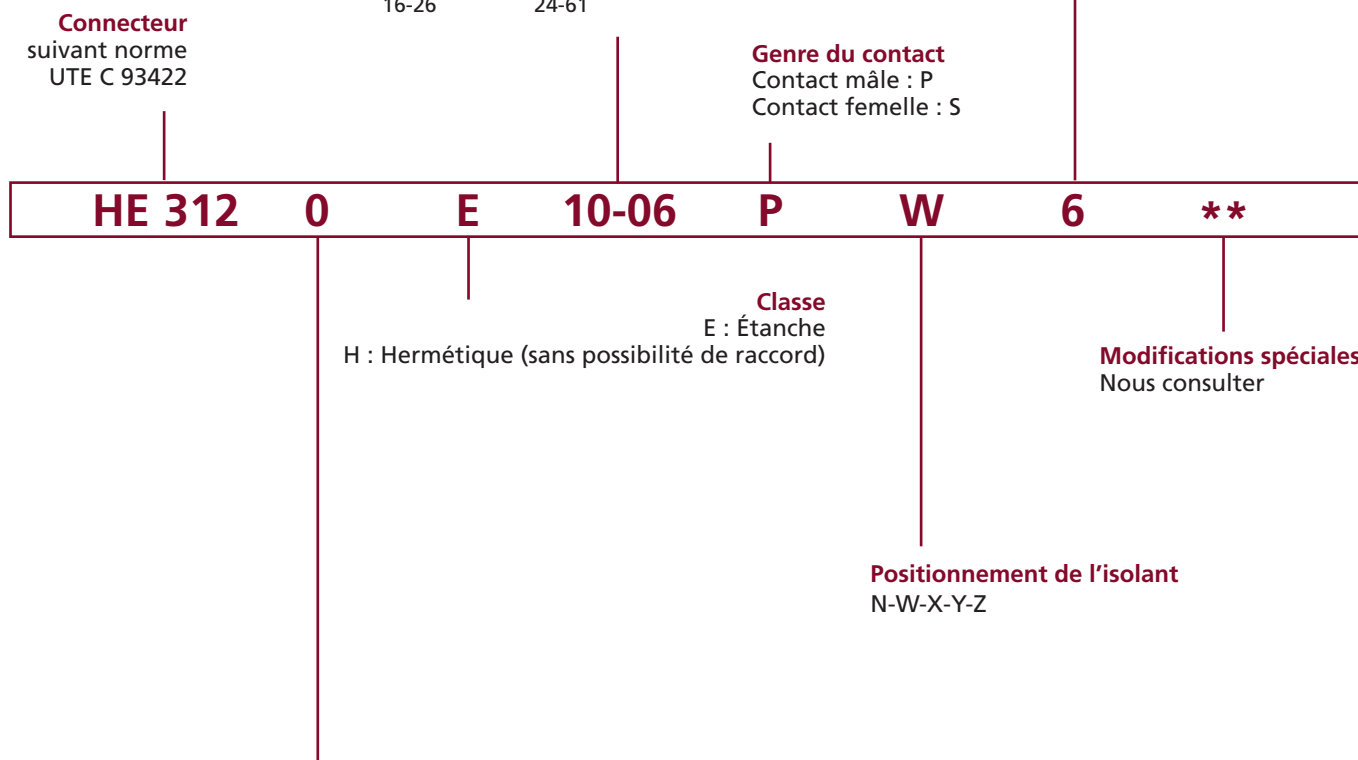
Tailles et arrangements

8-3A	18-08
8-33	18-11
	18-32
10-06	
	20-16
12-03	20-39
12-08	20-41
12-10	
	22-09
14-04	22-12
14-05	22-21
14-12	22-41
14-15	22-55
14-19	
	24-19
16-08	24-31
16-26	24-61

Type de protection

Code protection des boîtiers	code	Application	
		Étanche	Hermétique
Sans protection (matériaux inoxydables)	0	-	x
Cadmié vert olive *	7	x	-
Nickelé	6	x	x
Étamé	2	-	x

*La température maximale de la variante cadmié vert olive est limitée à + 155° C



Type de boîtier

- Collerette carrée avec possibilité de raccord : 0
- Collerette ronde fixation par soudure sans possibilité de raccord : 1
- Collerette carrée sans possibilité de raccord : 2
- Fiche avec doigts de masse et possibilité de raccord : 5
- Fiche sans doigt de masse avec possibilité de raccord : 6
- Collerette ronde, fixation par écrou avec ou sans possibilité de raccord : 7

Systeme de référence des accessoires suivant norme UTE DFE

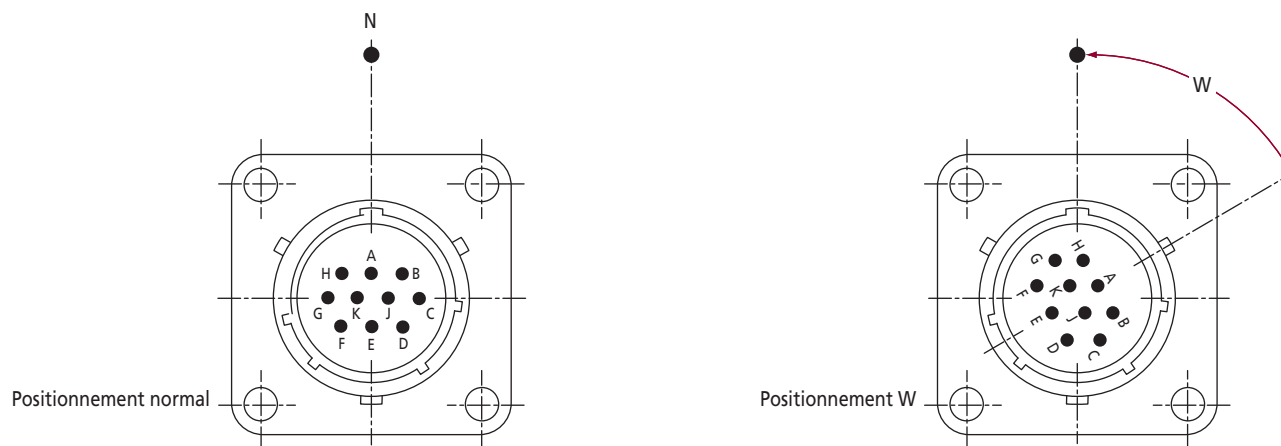
Connecteur
suivant norme UTE C 93422

Taille du bouchon
08-10-12-14-16-18-20-22-24

Protection
Cadmié vert olive : 7
Nickelé : 6
Etamé : 2

HE312	01	10	6
--------------	-----------	-----------	----------

Identification des raccords
Nature de l'accessoire
01 : Serre fil et écrou arrière
02 : Serre fil et serre-câble à bride droit
03 : Serre fil et serre-câble à bride coudé
06 : Serre fil avec reprise de tresse de blindage et adaptateur pour manchon



Le positionnement de l'isolant est normal lorsque son axe vertical est confondu avec l'axe de la clavette principale du boîtier. Un détrompage peut être effectué entre deux connecteurs de même brochage par un décalage angulaire de l'un des isolants dans son boîtier. Cette rotation de l'isolant s'effectue dans le sens des aiguilles d'une montre pour les brochages mâles et dans le sens inverse pour les brochages femelles. Les décalages angulaires déterminés (voir tableau ci-dessous) donnent les positions W, X, Y ou Z.

Brochages	Positionnement en degrés				Taille des contacts				Service
	W	X	Y	Z	20	16	12	8 ou Coax	
08-3A	60	-	-	-	3	-	-	-	I
08-33	90	-	-	-	3	-	-	-	I
10-6	90	-	-	-	6	-	-	-	I
12-3	-	-	180	-	-	3	-	-	II
12-8	90	112	203	292	8	-	-	-	I
12-10	60	155	270	295	10	-	-	-	I
14-4	-	-	-	-	-	-	4	-	I
14-5	40	92	184	273	-	5	-	-	II
14-12	43	90	-	-	8	4	-	-	I
14-15	17	110	155	234	14	1	-	-	I
14-18	15	90	180	270	18	-	-	-	I
14-19	30	165	315	-	19	-	-	-	I
16-08	54	152	180	331	-	8	-	-	II
16-26	60	105	275	338	26	-	-	-	I
18-08	-	-	-	-	-	-	8	-	I
18-11	62	119	241	340	-	11	-	-	I
18-32	85	138	222	265	32	-	-	-	I
18-918	-	-	-	-	16	-	-	2	I
20-16	238	318	333	347	-	16	-	-	II
20-39	63	144	252	333	37	2	-	-	I
20-41	45	126	255	-	41	-	-	-	I
22-12	-	-	-	-	-	-	12	-	I
22-21	16	135	175	349	-	21	-	-	II
22-41	39	-	-	-	27	14	-	-	I
22-55	30	142	226	314	55	-	-	-	I
24-19	30	165	315	-	-	-	19	-	I
24-31	90	225	-	-	-	31	-	-	I
24-53	-	-	-	-	51	-	-	2	I
24-61	90	180	270	324	61	-	-	-	I

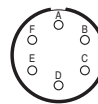
Isolants broches vue face avant ou isolants douilles vue côté câblage



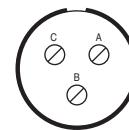
Disposition 08-3A
3 contacts taille 20



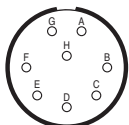
Disposition 08-33
3 contacts taille 20



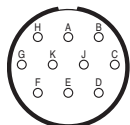
Disposition 10-6
6 contacts taille 20



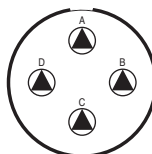
Disposition 12-3
3 contacts taille 16



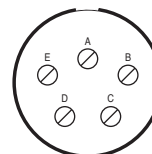
Disposition 12-8
8 contacts taille 20



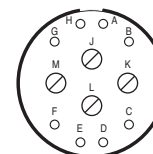
Disposition 12-10
10 contacts taille 20



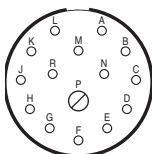
Disposition 14-4
4 contacts taille 12



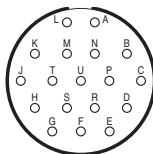
Disposition 14-5
5 contacts taille 16



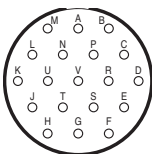
Disposition 14-12
8 contacts taille 20
4 contacts taille 16



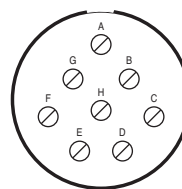
Disposition 14-15
14 contacts taille 20
1 contact taille 16



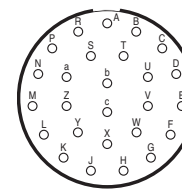
Disposition 14-18
18 contacts taille 20



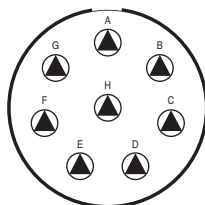
Disposition 14-19
19 contacts taille 20



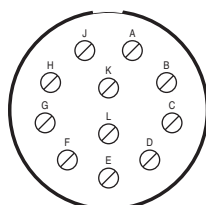
Disposition 16-8
8 contacts taille 16



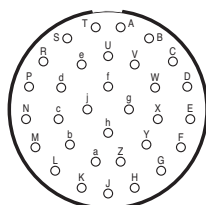
Disposition 16-26
26 contacts taille 20



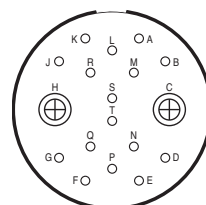
Disposition 18-8
8 contacts taille 12



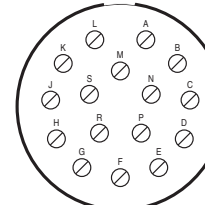
Disposition 18-11
11 contacts taille 16



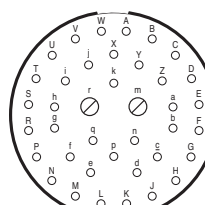
Disposition 18-32
32 contacts taille 20



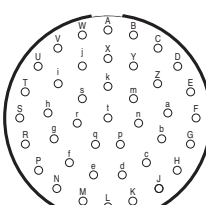
Disposition 18-918 *
16 contacts taille 20
2 contacts taille 8 ou Coax



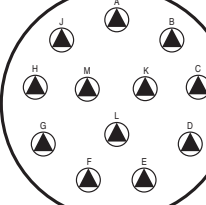
Disposition 20-16
16 contacts taille 16



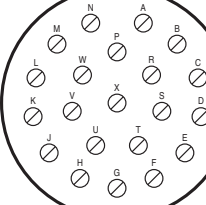
Disposition 20-39
37 contacts taille 20
2 contacts taille 16



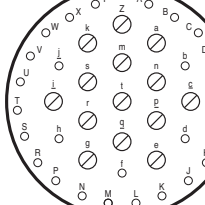
Disposition 20-41
41 contacts taille 20



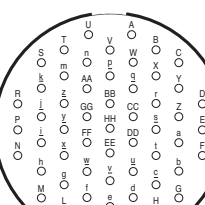
Disposition 22-12
12 contacts taille 12



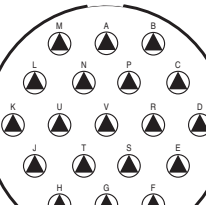
Disposition 22-21
21 contacts taille 16



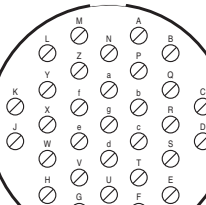
Disposition 22-41
27 contacts taille 20
14 contacts taille 16



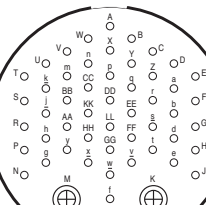
Disposition 22-55
55 contacts taille 20



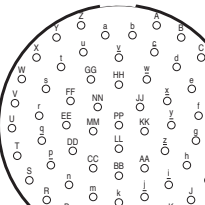
Disposition 24-19
19 contacts taille 12



Disposition 24-31
31 contacts taille 16



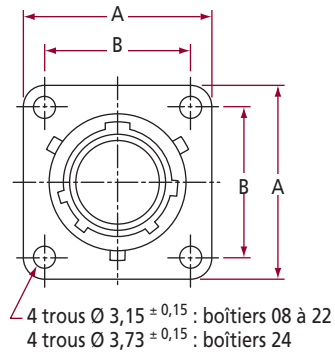
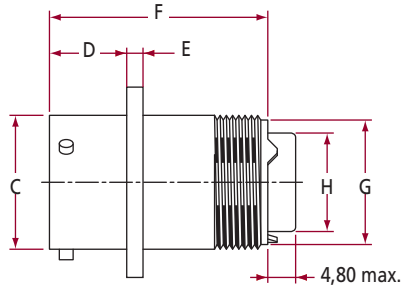
Disposition 24-53 *
51 contacts taille 20
2 contacts taille 8 ou Coax



Disposition 24-61
61 contacts taille 20

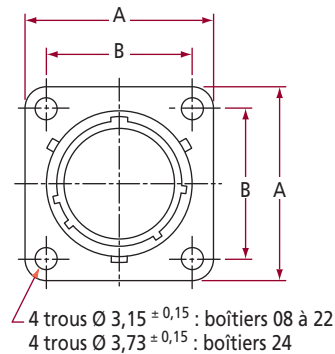
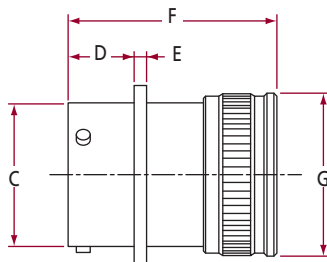
* Nous consulter

■ À collerette carrée sans écrou arrière



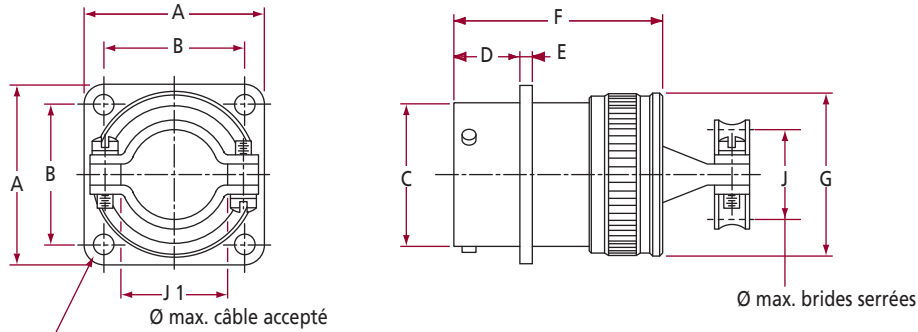
Référence Nickelé	A max.	B ± 0,10	C max.	D ± 0,15	E max.	F max.	G Filetage	H max.	Référence Cadmié vert olive
DFE 50-08-**-P/S-*-1A	21,10	15,08	12,03	11,13	2,00	30,95	1/2-20-UNF-2A	7,75	DFE 50-08-**-P/S-*-A 5645
DFE 50-10-**-P/S-*-1A	24,35	18,26	15,01	11,13	2,00	30,95	5/8-24-UNEF-2A	10,29	DFE 50-10-**-P/S-*-A 5645
DFE 50-12-**-P/S-*-1A	26,70	20,62	19,07	11,13	2,00	30,95	3/4-20-UNEF-2A	13,49	DFE 50-12-**-P/S-*-A 5645
DFE 50-14-**-P/S-*-1A	29,05	23,02	22,24	11,13	2,00	30,95	7/8-20-UNEF-2A	16,89	DFE 50-14-**-P/S-*-A 5645
DFE 50-16-**-P/S-*-1A	31,30	24,58	25,42	11,13	2,00	30,95	1-20-UNEF-2A	20,07	DFE 50-16-**-P/S-*-A 5645
DFE 50-18-**-P/S-*-1A	33,70	26,98	28,60	11,13	2,00	30,95	1-1/16-18-UNEF-2A	22,07	DFE 50-18-**-P/S-*-A 5645
DFE 50-20-**-P/S-*-1A	36,85	29,36	31,77	14,30	2,55	32,50	1-3/16-18-UNEF-2A	25,25	DFE 50-20-**-P/S-*-A 5645
DFE 50-22-**-P/S-*-1A	39,95	31,76	34,94	14,30	2,55	32,50	1-5/16-18-UNEF-2A	28,42	DFE 50-22-**-P/S-*-A 5645
DFE 50-24-**-P/S-*-1A	43,15	34,92	38,12	15,10	2,55	32,50	1-7/16-18-UNEF-2A	31,60	DFE 50-24-**-P/S-*-A 5645

■ À collerette carrée avec écrou arrière



Référence Nickelé	A max.	B ± 0,1	C max.	D ± 0,15	E max.	F max.	G max.	Référence Cadmié vert olive
DFE 50-08-**-P/S-*	21,10	15,08	12,03	11,13	2,00	36,60	15,50	DFE 50-08-**-P/S-*-023
DFE 50-10-**-P/S-*	24,35	18,26	15,01	11,13	2,00	36,60	18,70	DFE 50-10-**-P/S-*-023
DFE 50-12-**-P/S-*	26,70	20,62	19,07	11,13	2,00	36,60	21,80	DFE 50-12-**-P/S-*-023
DFE 50-14-**-P/S-*	29,05	23,02	22,24	11,13	2,00	36,60	25,00	DFE 50-14-**-P/S-*-023
DFE 50-16-**-P/S-*	31,30	24,58	25,42	11,13	2,00	36,60	28,20	DFE 50-16-**-P/S-*-023
DFE 50-18-**-P/S-*	33,70	26,98	28,60	11,13	2,00	36,60	30,25	DFE 50-18-**-P/S-*-023
DFE 50-20-**-P/S-*	36,85	29,36	31,77	14,30	2,55	38,15	33,55	DFE 50-20-**-P/S-*-023
DFE 50-22-**-P/S-*	39,95	31,76	34,94	14,30	2,55	38,15	36,85	DFE 50-22-**-P/S-*-023
DFE 50-24-**-P/S-*	43,15	34,92	38,12	15,10	2,55	38,15	40,50	DFE 50-24-**-P/S-*-023

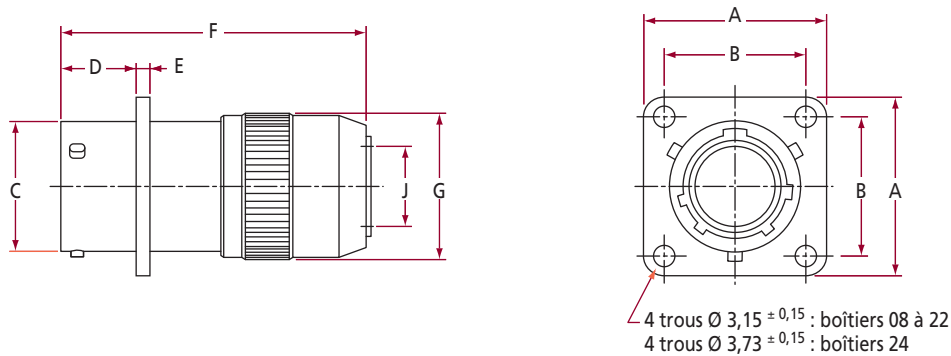
■ À collerette carrée avec serre-câble droit



4 trous Ø 3,15 ± 0,15 : boîtiers 08 à 22
 4 trous Ø 3,73 ± 0,15 : boîtiers 24

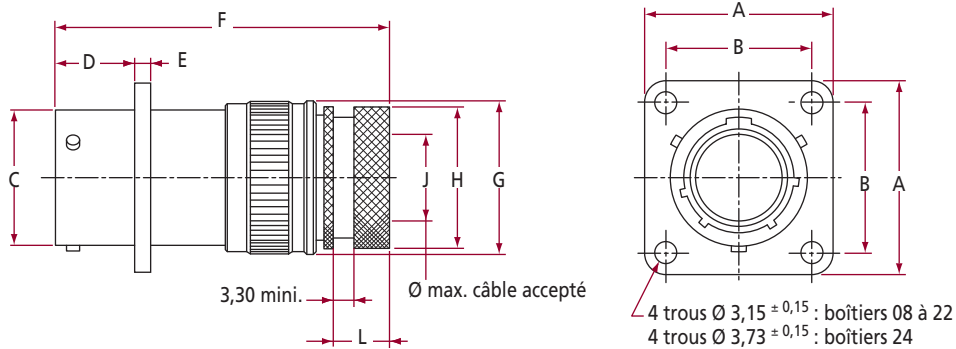
Référence Nickelé	A max.	B ± 0,1	C max.	D ± 0,15	E max.	F max.	G max.	sans fourreau		avec fourreau		Référence Cadmé vert olive
								J	J1	J	J1	
DFE 50-08-**-P/S-*-059	21,10	15,08	12,03	11,13	2,00	45,85	15,50	5,15	6,30	2,40	3,00	DFE 50-08-**-P/S-*-A 5528
DFE 50-10-**-P/S-*-059	24,35	18,26	15,01	11,13	2,00	45,85	18,70	7,25	7,95	3,00	4,00	DFE 50-10-**-P/S-*-A 5528
DFE 50-12-**-P/S-*-059	26,70	20,62	19,07	11,13	2,00	45,85	21,80	10,55	12,40	5,60	7,90	DFE 50-12-**-P/S-*-A 5528
DFE 50-14-**-P/S-*-059	29,05	23,02	22,24	11,13	2,00	51,85	25,00	12,05	14,55	7,90	11,10	DFE 50-14-**-P/S-*-A 5528
DFE 50-16-**-P/S-*-059	31,30	24,58	25,42	11,13	2,00	51,85	28,20	15,85	17,75	7,90	11,10	DFE 50-16-**-P/S-*-A 5528
DFE 50-18-**-P/S-*-059	33,70	26,98	28,60	11,13	2,00	51,85	30,25	17,95	19,75	11,10	14,30	DFE 50-18-**-P/S-*-A 5528
DFE 50-20-**-P/S-*-059	36,85	29,36	31,77	14,30	2,55	53,35	33,55	21,05	22,90	14,30	15,90	DFE 50-20-**-P/S-*-A 5528
DFE 50-22-**-P/S-*-059	39,95	31,76	34,94	14,30	2,55	53,35	36,85	24,25	26,10	15,90	19,00	DFE 50-22-**-P/S-*-A 5528
DFE 50-24-**-P/S-*-059	43,15	34,92	38,12	15,10	2,55	53,35	40,50	27,45	28,70	19,00	23,80	DFE 50-24-**-P/S-*-A 5528

■ À collerette carrée avec serre-câble droit



Référence Nickelé	A max.	B ± 0,1	C max.	D ± 0,15	E max.	F max.	G max.	J mini.	Référence Cadmé vert olive
DFE 50-08-**-P/S-*-A 083	21,10	15,08	12,03	11,13	2,00	44,75	15,40	4,60	DFE 50-08-**-P/S-*-A 5658
DFE 50-10-**-P/S-*-A 083	24,35	18,26	15,01	11,13	2,00	44,75	18,60	6,60	DFE 50-10-**-P/S-*-A 5658
DFE 50-12-**-P/S-*-A 083	26,70	20,62	19,07	11,13	2,00	44,75	21,45	10,00	DFE 50-12-**-P/S-*-A 5658
DFE 50-14-**-P/S-*-A 083	29,05	23,02	22,24	11,13	2,00	50,25	24,70	11,50	DFE 50-14-**-P/S-*-A 5658
DFE 50-16-**-P/S-*-A 083	31,30	24,58	25,42	11,13	2,00	50,25	27,90	15,30	DFE 50-16-**-P/S-*-A 5658
DFE 50-18-**-P/S-*-A 083	33,70	26,98	28,60	11,13	2,00	50,25	29,85	17,30	DFE 50-18-**-P/S-*-A 5658
DFE 50-20-**-P/S-*-A 083	36,85	29,36	31,77	14,30	2,55	51,75	33,15	20,50	DFE 50-20-**-P/S-*-A 5658
DFE 50-22-**-P/S-*-A 083	39,95	31,76	34,94	14,30	2,55	51,75	36,45	23,70	DFE 50-22-**-P/S-*-A 5658
DFE 50-24-**-P/S-*-A 083	43,15	34,92	38,12	15,10	1,55	51,75	40,00	26,80	DFE 50-24-**-P/S-*-A 5658

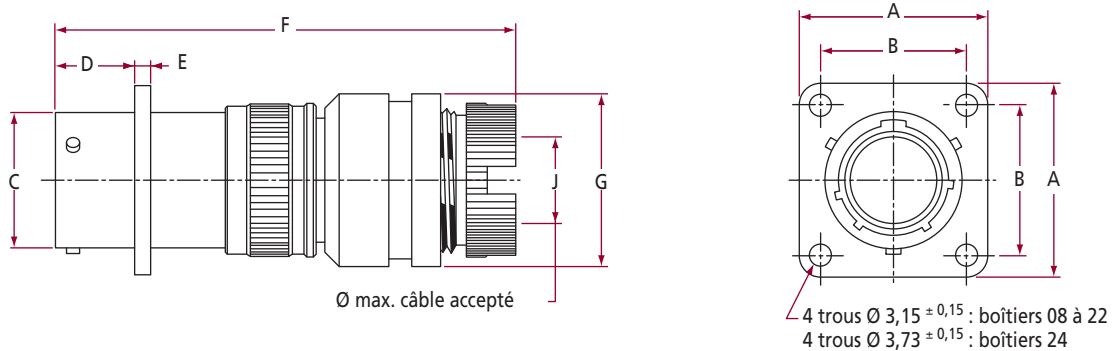
■ À collerette carrée avec raccord pour gaine thermorétractable



Référence Nickelé	A max.	B ± 0,1	C max.	D ± 0,15	E max.	F max.	G max.	H max.	J max.	K max.	Référence Cadmé vert olive
DFE 50-08-**-P/S-*-A 315	21,10	15,08	12,03	11,13	2,00	46,55	15,50	13,55	6,50	7,80	DFE 50-08-**-P/S-*-A 5649
DFE 50-10-**-P/S-*-A 315	24,35	18,26	15,01	11,13	2,00	46,55	18,70	15,40	9,20	7,80	DFE 50-10-**-P/S-*-A 5649
DFE 50-12-**-P/S-*-A 315	26,70	20,62	19,07	11,13	2,00	46,55	21,80	19,70	12,65	7,80	DFE 50-12-**-P/S-*-A 5649
DFE 50-14-**-P/S-*-A 315	39,05	23,02	22,24	11,13	2,00	46,55	25,00	21,30	14,50	7,80	DFE 50-14-**-P/S-*-A 5649
DFE 50-16-**-P/S-*-A 315	31,30	24,58	25,42	11,13	2,00	46,55	28,20	24,50	17,70	7,80	DFE 50-16-**-P/S-*-A 5649
DFE 50-18-**-P/S-*-A 315	33,70	26,98	28,60	11,13	2,00	46,55	30,25	26,50	19,70	7,80	DFE 50-18-**-P/S-*-A 5649
DFE 50-20-**-P/S-*-A 315	36,85	29,36	31,77	14,30	2,55	50,35	33,55	30,95	22,90	10,08	DFE 50-20-**-P/S-*-A 5649
DFE 50-22-**-P/S-*-A 315	39,95	31,76	34,94	14,30	2,55	51,00	36,85	34,45	26,05	10,65	DFE 50-22-**-P/S-*-A 5649
DFE 50-24-**-P/S-*-A 315	43,15	34,92	38,12	15,10	2,55	51,00	40,50	36,65	29,05	10,65	DFE 50-24-**-P/S-*-A 5649

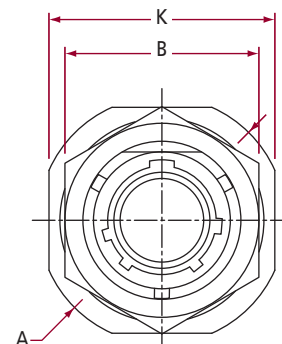
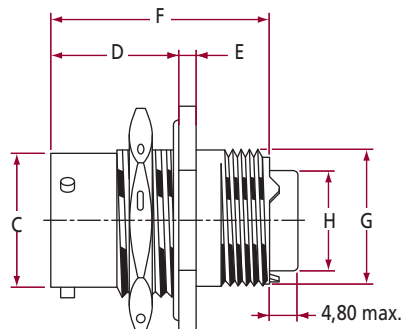
■ À collerette carrée avec raccord pour reprise de tresse et gaine thermorétractable

Côte F calculée pour une tresse de 1 mm d'épaisseur



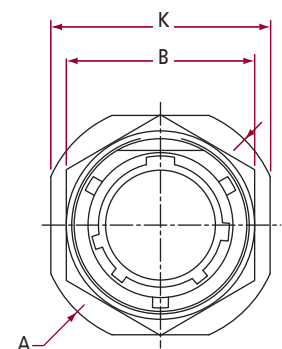
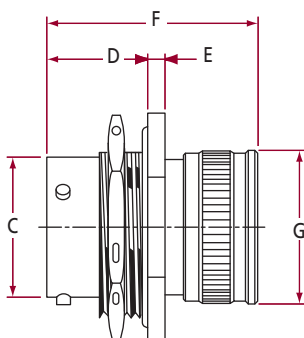
Référence Nickelé	A max.	B ± 0,10	C max.	D ± 0,15	E max.	F max.	G max.	J mini.	Référence Cadmé vert olive
DFE 50-08-**-P/S-*-A 564	21,10	15,08	12,03	11,13	2,00	66,20	18,00	6,80	DFE 50-08-**-P/S-*-A 5647
DFE 50-10-**-P/S-*-A 564	24,35	18,26	15,01	11,13	2,00	66,00	20,10	7,95	DFE 50-10-**-P/S-*-A 5647
DFE 50-12-**-P/S-*-A 564	26,70	20,62	19,07	11,13	2,00	65,90	24,40	12,65	DFE 50-12-**-P/S-*-A 5647
DFE 50-14-**-P/S-*-A 564	29,05	23,02	22,24	11,13	2,00	66,10	27,50	14,55	DFE 50-14-**-P/S-*-A 5647
DFE 50-16-**-P/S-*-A 564	31,30	24,58	25,42	11,13	2,00	65,90	30,85	17,75	DFE 50-16-**-P/S-*-A 5647
DFE 50-18-**-P/S-*-A 564	33,70	26,98	28,60	11,13	2,00	65,20	33,90	19,75	DFE 50-18-**-P/S-*-A 5647
DFE 50-20-**-P/S-*-A 564	36,85	29,36	31,77	14,30	2,55	67,20	37,10	22,90	DFE 50-20-**-P/S-*-A 5647
DFE 50-22-**-P/S-*-A 564	39,95	31,76	34,94	14,30	2,55	67,30	40,20	26,10	DFE 50-22-**-P/S-*-A 5647
DFE 50-24-**-P/S-*-A 564	43,15	34,92	38,12	15,10	2,55	66,40	43,40	30,00	DFE 50-24-**-P/S-*-A 5647

■ À collerette ronde sans écrou arrière



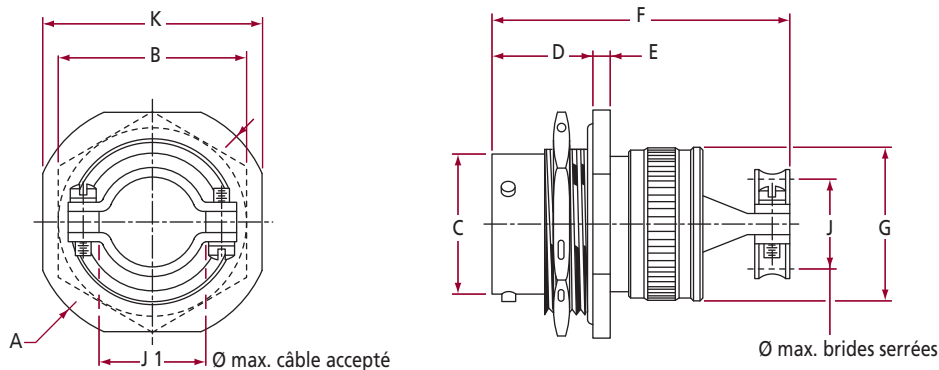
Référence Nickelé	A max.	B max.	C max.	D ± 0,15	E max.	F max.	G Filetage	H max.	K max.	Référence Cadmié vert olive
DFE 54-08-**-P/S-*1A	27,40	19,20	12,03	17,78	2,90	30,95	1/2-20-UNF-2A	7,75	24,25	DFE 54-08-**-P/S-*A 5645
DFE 54-10-**-P/S-*1A	30,55	22,37	15,01	17,78	2,90	30,95	5/8-24-UNEF-2A	10,29	27,40	DFE 54-10-**-P/S-*A 5645
DFE 54-12-**-P/S-*1A	35,35	27,12	19,07	17,78	2,90	30,95	3/4-20-UNEF-2A	13,49	32,15	DFE 54-12-**-P/S-*A 5645
DFE 54-14-**-P/S-*1A	38,50	30,30	22,24	17,78	2,90	30,95	7/8-20-UNEF-2A	16,89	35,35	DFE 54-14-**-P/S-*A 5645
DFE 54-16-**-P/S-*1A	41,70	33,47	25,42	17,78	2,90	30,95	1-20-UNEF-2A	20,07	38,50	DFE 54-16-**-P/S-*A 5645
DFE 54-18-**-P/S-*1A	44,85	36,67	28,60	17,78	2,90	30,95	1-1/16-18-UNEF-2A	22,07	41,70	DFE 54-18-**-P/S-*A 5645
DFE 54-20-**-P/S-*1A	49,65	39,82	31,77	19,43	3,70	32,50	1-3/16-18-UNEF-2A	25,25	46,45	DFE 54-20-**-P/S-*A 5645
DFE 54-22-**-P/S-*1A	52,80	43,02	34,94	19,43	3,70	32,50	1-5/16-18-UNEF-2A	28,42	49,60	DFE 54-22-**-P/S-*A 5645
DFE 54-24-**-P/S-*1A	55,95	46,17	38,12	19,43	3,70	32,50	1-7/16-18-UNEF-2A	31,60	53,00	DFE 54-24-**-P/S-*A 5645

■ À collerette ronde avec écrou arrière



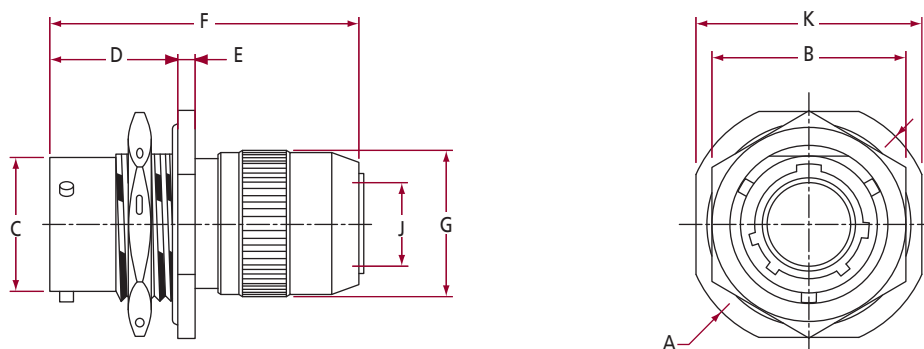
Référence Nickelé	A max.	B max.	C max.	D ± 0,15	E max.	F max.	G max.	K max.	Référence Cadmié vert olive
DFE 54-08-**-P/S-*	27,40	19,20	12,03	17,78	2,90	36,60	15,50	24,25	DFE 54-08-**-P/S-* 023
DFE 54-10-**-P/S-*	30,55	22,37	15,01	17,78	2,90	36,60	18,70	27,40	DFE 54-10-**-P/S-* 023
DFE 54-12-**-P/S-*	35,35	27,12	19,07	17,78	2,90	36,60	21,80	32,15	DFE 54-12-**-P/S-* 023
DFE 54-14-**-P/S-*	38,50	30,30	22,24	17,78	2,90	36,60	25,00	35,35	DFE 54-14-**-P/S-* 023
DFE 54-16-**-P/S-*	41,70	33,47	25,42	17,78	2,90	36,60	28,20	38,50	DFE 54-16-**-P/S-* 023
DFE 54-18-**-P/S-*	44,85	36,67	28,60	17,78	2,90	36,60	30,25	41,70	DFE 54-18-**-P/S-* 023
DFE 54-20-**-P/S-*	49,65	39,82	31,77	19,43	3,70	38,15	33,55	46,45	DFE 54-20-**-P/S-* 023
DFE 54-22-**-P/S-*	52,80	43,02	34,94	19,43	3,70	38,15	36,85	49,60	DFE 54-22-**-P/S-* 023
DFE 54-24-**-P/S-*	55,95	46,17	38,12	19,43	3,70	38,15	40,50	53,00	DFE 54-24-**-P/S-* 023

■ À collerette ronde avec serre-câble droit



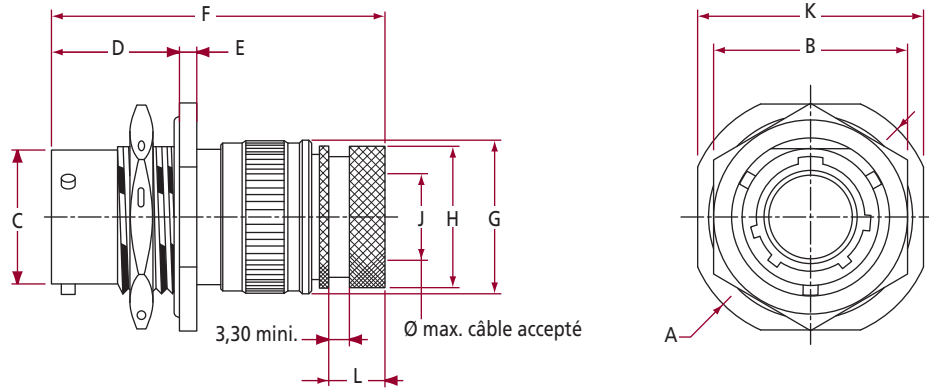
Référence Nickelé	A max.	B max.	C max.	D ± 0,15	E max.	F max.	G max.	Sans fourreau		Avec fourreau		K max.	Référence Cadmifié vert olive
								J	J1	J	J1		
DFE 54-08-**-P/S*-059	27,40	19,20	12,03	17,78	2,90	45,85	15,50	5,15	6,30	2,40	3,00	24,25	DFE 54-08-**-P/S*-A 5528
DFE 54-10-**-P/S*-059	30,55	22,37	15,01	17,78	2,90	45,85	18,70	7,25	7,95	3,00	4,00	27,40	DFE 54-10-**-P/S*-A 5528
DFE 54-12-**-P/S*-059	35,85	27,12	19,07	17,78	2,90	45,85	21,80	10,55	12,40	5,60	7,90	32,15	DFE 54-12-**-P/S*-A 5528
DFE 54-14-**-P/S*-059	38,50	30,30	22,24	17,78	2,90	51,85	25,00	12,05	14,55	7,90	11,10	35,35	DFE 54-14-**-P/S*-A 5528
DFE 54-16-**-P/S*-059	41,70	33,47	25,42	17,78	2,90	51,85	28,20	15,85	17,75	7,90	11,10	38,50	DFE 54-16-**-P/S*-A 5528
DFE 54-18-**-P/S*-059	44,85	36,67	28,60	17,78	2,90	51,85	30,25	17,95	19,75	11,10	14,30	41,70	DFE 54-18-**-P/S*-A 5528
DFE 54-20-**-P/S*-059	49,65	39,82	31,77	19,43	3,70	53,35	33,55	21,05	22,90	14,30	15,90	46,45	DFE 54-20-**-P/S*-A 5528
DFE 54-22-**-P/S*-059	52,80	43,02	34,94	19,43	3,70	53,35	36,85	24,25	26,10	15,90	19,00	49,60	DFE 54-22-**-P/S*-A 5528
DFE 54-24-**-P/S*-059	55,95	46,17	38,12	19,43	3,70	53,35	40,50	27,45	28,70	19,00	23,80	53,00	DFE 54-24-**-P/S*-A 5528

■ À collerette ronde avec raccord à potting



Référence Nickelé	A max.	B max.	C max.	D ± 0,15	E max.	F max.	G max.	J mini.	K max.	Référence Cadmifié vert olive
DFE 54-08-**-P/S*-A 083	27,40	19,20	12,03	17,78	2,90	44,75	15,40	4,60	24,25	DFE 54-08-**-P/S*-A 5658
DFE 54-10-**-P/S*-A 083	30,55	22,37	15,01	17,78	2,90	44,75	18,60	6,60	27,40	DFE 54-10-**-P/S*-A 5658
DFE 54-12-**-P/S*-A 083	35,85	27,12	19,07	17,78	2,90	44,75	21,45	10,00	32,15	DFE 54-12-**-P/S*-A 5658
DFE 54-14-**-P/S*-A 083	38,50	30,30	22,24	17,78	2,90	50,25	24,70	11,50	35,35	DFE 54-14-**-P/S*-A 5658
DFE 54-16-**-P/S*-A 083	41,70	33,47	25,42	17,78	2,90	50,25	27,90	15,30	38,50	DFE 54-16-**-P/S*-A 5658
DFE 54-18-**-P/S*-A 083	44,85	36,67	28,60	17,78	2,90	50,25	29,85	17,30	41,70	DFE 54-18-**-P/S*-A 5658
DFE 54-20-**-P/S*-A 083	49,65	39,82	31,77	19,43	3,70	51,75	33,15	20,50	46,45	DFE 54-20-**-P/S*-A 5658
DFE 54-22-**-P/S*-A 083	52,80	43,02	34,94	19,43	3,70	51,75	36,45	23,70	49,60	DFE 54-22-**-P/S*-A 5658
DFE 54-24-**-P/S*-A 083	55,95	46,17	38,12	19,43	3,70	51,75	40,00	26,80	53,00	DFE 54-24-**-P/S*-A 5658

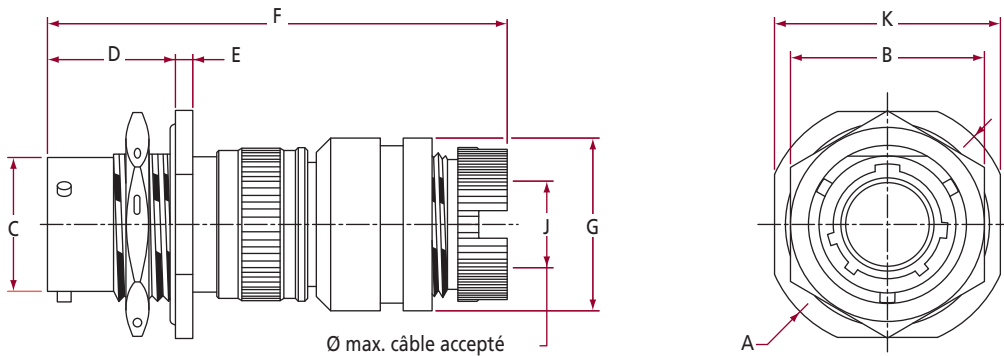
■ À collerette ronde avec raccord pour gaine thermorétractable



Référence Nickelé	A max.	B max.	C max.	D ± 0,15	E max.	F max.	G max.	H max.	J max.	K max.	L max.	Référence Cadmié vert olive
DFE 54-08-**-P/S-*-A 315	27,40	19,20	12,03	17,78	2,90	46,55	15,50	13,55	6,50	24,25	7,80	DFE 54-08-**-P/S-*-A 5649
DFE 54-10-**-P/S-*-A 315	30,55	22,37	15,01	17,78	2,90	46,55	18,70	15,40	9,20	27,40	7,80	DFE 54-10-**-P/S-*-A 5649
DFE 54-12-**-P/S-*-A 315	35,85	27,12	19,07	17,78	2,90	46,55	21,80	19,70	12,65	32,15	7,80	DFE 54-12-**-P/S-*-A 5649
DFE 54-14-**-P/S-*-A 315	38,50	30,30	22,24	17,78	2,90	46,55	25,00	21,30	14,50	35,35	7,80	DFE 54-14-**-P/S-*-A 5649
DFE 54-16-**-P/S-*-A 315	41,70	33,47	25,42	17,78	2,90	46,55	28,20	24,50	17,70	38,50	7,80	DFE 54-16-**-P/S-*-A 5649
DFE 54-18-**-P/S-*-A 315	44,85	36,67	28,60	17,78	2,90	46,55	30,25	26,50	19,70	41,70	7,80	DFE 54-18-**-P/S-*-A 5649
DFE 54-20-**-P/S-*-A 315	49,65	39,82	31,77	19,43	3,70	50,35	33,55	30,95	22,90	46,45	10,08	DFE 54-20-**-P/S-*-A 5649
DFE 54-22-**-P/S-*-A 315	52,80	43,02	34,94	19,43	3,70	51,00	36,85	34,45	26,05	49,60	10,65	DFE 54-22-**-P/S-*-A 5649
DFE 54-24-**-P/S-*-A 315	55,95	46,17	38,12	19,43	3,70	51,00	40,50	36,65	29,05	53,00	10,65	DFE 54-24-**-P/S-*-A 5649

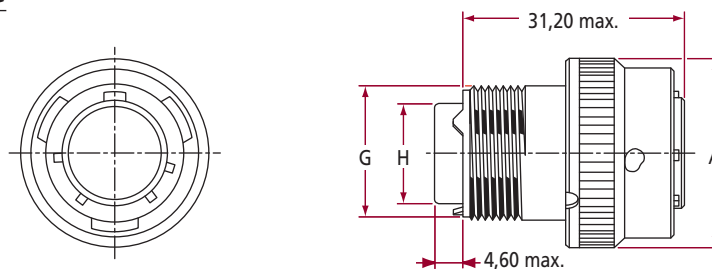
■ À collerette ronde avec raccord pour reprise de tresse et gaine thermorétractable

Côte F calculée pour une tresse de 1 mm d'épaisseur



Référence Nickelé	A max.	B max.	C max.	D ± 0,15	E max.	F max.	G max.	J mini.	K max.	Référence Cadmié vert olive
DFE 54-08-**-P/S-*-A 564	27,40	19,20	12,03	17,78	2,90	66,20	18,00	6,80	24,25	DFE 54-08-**-P/S-*-A 5647
DFE 54-10-**-P/S-*-A 564	30,55	22,37	15,01	17,78	2,90	66,00	20,10	7,95	27,40	DFE 54-10-**-P/S-*-A 5647
DFE 54-12-**-P/S-*-A 564	35,85	27,12	19,07	17,78	2,90	65,90	24,40	12,65	32,15	DFE 54-12-**-P/S-*-A 5647
DFE 54-14-**-P/S-*-A 564	38,50	30,30	22,24	17,78	2,90	66,10	27,50	14,55	35,35	DFE 54-14-**-P/S-*-A 5647
DFE 54-16-**-P/S-*-A 564	41,70	33,47	25,42	17,78	2,90	65,90	30,85	17,75	38,50	DFE 54-16-**-P/S-*-A 5647
DFE 54-18-**-P/S-*-A 564	44,85	36,67	28,60	17,78	2,90	65,20	33,90	19,75	41,70	DFE 54-18-**-P/S-*-A 5647
DFE 54-20-**-P/S-*-A 564	49,65	39,82	31,77	19,43	3,70	67,20	37,10	22,90	46,45	DFE 54-20-**-P/S-*-A 5647
DFE 54-22-**-P/S-*-A 564	52,80	43,02	34,94	19,43	3,70	67,30	40,20	26,10	49,60	DFE 54-22-**-P/S-*-A 5647
DFE 54-24-**-P/S-*-A 564	55,95	46,17	38,12	19,43	3,70	66,40	43,30	30,30	53,00	DFE 54-24-**-P/S-*-A 5647

Sans écrou arrière



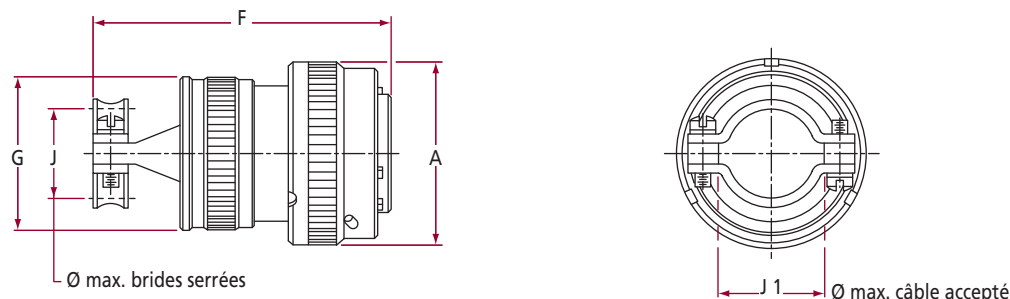
Référence Nickelé	A max.	G Filetage	H max.	Référence Cadmié vert olive
DFE 56-08-**-P/S-*-1A	19,75	1/2-20-UNF-2A	7,75	DFE 56-08-**-P/S-*-A 5645
DFE 56-10-**-P/S-*-1A	22,70	5/8-24-UNEF-2A	10,29	DFE 56-10-**-P/S-*-A 5645
DFE 56-12-**-P/S-*-1A	26,50	3/4-20-UNEF-2A	13,49	DFE 56-12-**-P/S-*-A 5645
DFE 56-14-**-P/S-*-1A	29,95	7/8-20-UNEF-2A	16,89	DFE 56-14-**-P/S-*-A 5645
DFE 56-16-**-P/S-*-1A	32,95	1-20-UNEF-2A	20,07	DFE 56-16-**-P/S-*-A 5645
DFE 56-18-**-P/S-*-1A	35,35	1-1/16-18-UNEF-2A	22,07	DFE 56-18-**-P/S-*-A 5645
DFE 56-20-**-P/S-*-1A	38,85	1-3/16-18-UNEF-2A	25,25	DFE 56-20-**-P/S-*-A 5645
DFE 56-22-**-P/S-*-1A	42,10	1-5/16-18-UNEF-2A	28,42	DFE 56-22-**-P/S-*-A 5645
DFE 56-24-**-P/S-*-1A	45,05	1-7/16-18-UNEF-2A	31,60	DFE 56-24-**-P/S-*-A 5645

Avec écrou arrière



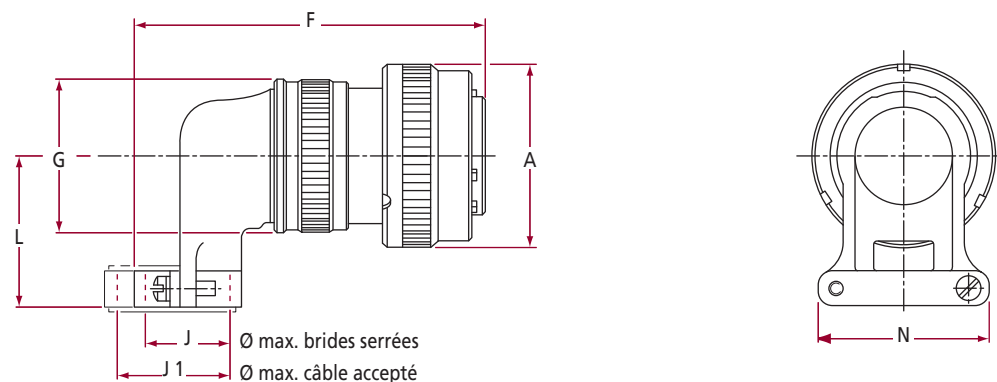
Référence Nickelé	A max.	G max.	Référence Cadmié vert olive
DFE 56-08-**-P/S-*	19,75	15,50	DFE 56-08-**-P/S-*-023
DFE 56-10-**-P/S-*	22,70	18,70	DFE 56-10-**-P/S-*-023
DFE 56-12-**-P/S-*	26,50	21,80	DFE 56-12-**-P/S-*-023
DFE 56-14-**-P/S-*	29,95	25,00	DFE 56-14-**-P/S-*-023
DFE 56-16-**-P/S-*	32,95	28,20	DFE 56-16-**-P/S-*-023
DFE 56-18-**-P/S-*	35,35	30,25	DFE 56-18-**-P/S-*-023
DFE 56-20-**-P/S-*	38,85	33,55	DFE 56-20-**-P/S-*-023
DFE 56-22-**-P/S-*	42,10	36,85	DFE 56-22-**-P/S-*-023
DFE 56-24-**-P/S-*	45,05	40,50	DFE 56-24-**-P/S-*-023

Avec serre-câble droit



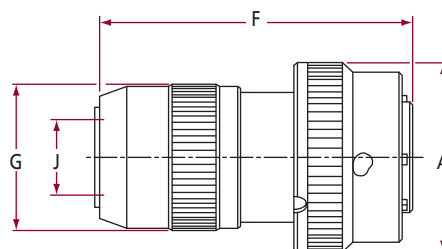
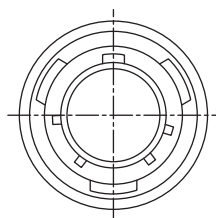
Référence Nickelé	A max.	F max.	G max.	Sans fourreau		Avec fourreau		Référence Cadmé vert olive
				J	J1	J	J1	
DFE 56-08-**-P/S*-059	19,75	46,10	15,50	5,15	6,30	2,40	3,00	DFE 56-08-**-P/S*-A 5528
DFE 56-10-**-P/S*-059	22,70	46,10	18,70	7,25	7,95	3,00	4,00	DFE 56-10-**-P/S*-A 5528
DFE 56-12-**-P/S*-059	26,50	46,10	21,80	10,55	12,40	5,60	7,90	DFE 56-12-**-P/S*-A 5528
DFE 56-14-**-P/S*-059	29,95	52,10	25,00	12,05	14,55	7,90	11,10	DFE 56-14-**-P/S*-A 5528
DFE 56-16-**-P/S*-059	32,95	52,10	28,20	15,85	17,75	7,90	11,10	DFE 56-16-**-P/S*-A 5528
DFE 56-18-**-P/S*-059	35,35	52,10	30,25	17,95	19,75	11,10	14,30	DFE 56-18-**-P/S*-A 5528
DFE 56-20-**-P/S*-059	38,85	52,10	33,55	21,05	22,90	14,30	15,90	DFE 56-20-**-P/S*-A 5528
DFE 56-22-**-P/S*-059	42,10	52,10	36,85	24,25	26,10	15,90	19,00	DFE 56-22-**-P/S*-A 5528
DFE 56-24-**-P/S*-059	45,05	52,10	40,50	27,45	28,70	19,00	23,80	DFE 56-24-**-P/S*-A 5528

Avec serre-câble courbé



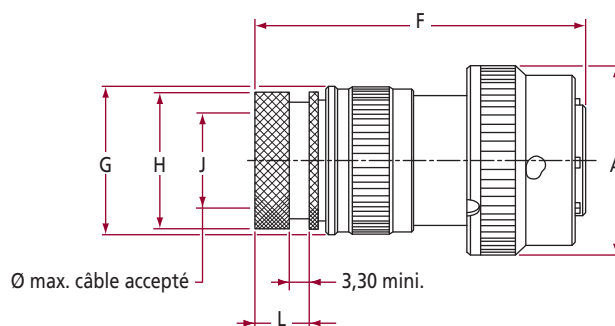
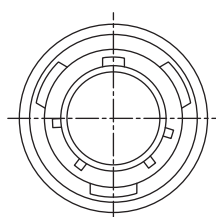
Référence Nickelé	A max.	F max.	G max.	Sans fourreau		Avec fourreau		L max.	N max.	Référence Cadmé vert olive
				J	J1	J	J1			
DFE 56-08-**-P/S*-081	19,75	49,55	15,50	5,15	5,80	2,40	3,00	20,70	17,40	DFE 56-08-**-P/S*-A 5646
DFE 56-10-**-P/S*-081	22,70	51,90	18,70	7,25	7,80	3,00	4,00	22,00	20,20	DFE 56-10-**-P/S*-A 5646
DFE 56-12-**-P/S*-081	26,50	55,35	21,80	10,55	11,20	5,60	7,90	23,80	23,60	DFE 56-12-**-P/S*-A 5646
DFE 56-14-**-P/S*-081	29,95	57,60	25,00	12,05	13,20	7,90	11,10	25,30	25,50	DFE 56-14-**-P/S*-A 5646
DFE 56-16-**-P/S*-081	32,95	61,00	28,20	15,85	17,00	7,90	11,10	26,80	29,70	DFE 56-16-**-P/S*-A 5646
DFE 56-18-**-P/S*-081	35,35	63,55	30,25	17,95	19,00	11,10	14,30	28,30	32,60	DFE 56-18-**-P/S*-A 5646
DFE 56-20-**-P/S*-081	38,85	66,90	33,55	21,05	22,70	14,30	15,90	29,90	36,00	DFE 56-20-**-P/S*-A 5646
DFE 56-22-**-P/S*-081	42,10	70,00	36,85	24,25	25,90	15,90	19,00	31,60	39,20	DFE 56-22-**-P/S*-A 5646
DFE 56-24-**-P/S*-081	45,05	73,10	40,50	27,45	29,00	19,00	23,80	33,20	42,80	DFE 56-24-**-P/S*-A 5646

Avec raccord à potting



Référence Nickelé	A max.	F max.	G max.	J mini.	Référence Cadmé vert olive
DFE 56-08-**-P/S*-A 083	19,75	45,00	15,40	4,60	DFE 56-08-**-P/S*-A 5658
DFE 56-10-**-P/S*-A 083	22,70	45,00	18,60	6,60	DFE 56-10-**-P/S*-A 5658
DFE 56-12-**-P/S*-A 083	26,50	45,00	21,45	10,00	DFE 56-12-**-P/S*-A 5658
DFE 56-14-**-P/S*-A 083	29,95	50,50	24,70	11,50	DFE 56-14-**-P/S*-A 5658
DFE 56-16-**-P/S*-A 083	32,95	50,50	27,90	15,30	DFE 56-16-**-P/S*-A 5658
DFE 56-18-**-P/S*-A 083	35,35	50,50	29,85	17,30	DFE 56-18-**-P/S*-A 5658
DFE 56-20-**-P/S*-A 083	38,85	50,50	33,15	20,50	DFE 56-20-**-P/S*-A 5658
DFE 56-22-**-P/S*-A 083	42,10	50,50	36,45	23,70	DFE 56-22-**-P/S*-A 5658
DFE 56-24-**-P/S*-A 083	45,05	50,50	40,00	26,80	DFE 56-24-**-P/S*-A 5658

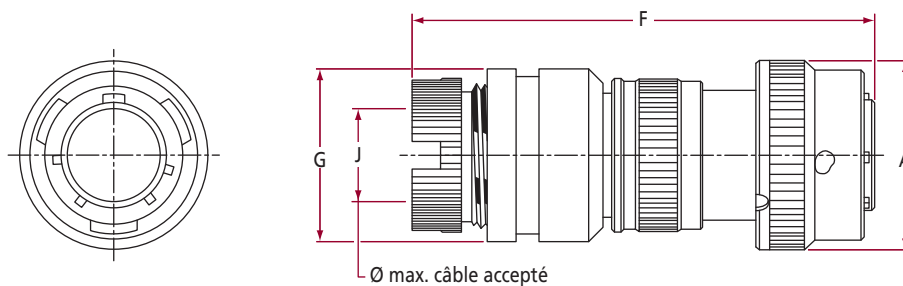
Avec raccord pour gaine thermorétractable



Référence Nickelé	A max.	F max.	G max.	H max.	J max.	L max.	Référence Cadmé vert olive
DFE 56-08-**-P/S*-A 315	19,75	46,80	15,50	13,55	6,50	7,80	DFE 56-08-**-P/S*-A 5649
DFE 56-10-**-P/S*-A 315	22,70	46,80	18,70	15,40	9,20	7,80	DFE 56-10-**-P/S*-A 5649
DFE 56-12-**-P/S*-A 315	26,50	46,80	21,80	19,70	12,65	7,80	DFE 56-12-**-P/S*-A 5649
DFE 56-14-**-P/S*-A 315	29,95	46,80	25,00	21,30	14,50	7,80	DFE 56-14-**-P/S*-A 5649
DFE 56-16-**-P/S*-A 315	32,95	46,80	28,20	24,50	17,70	7,80	DFE 56-16-**-P/S*-A 5649
DFE 56-18-**-P/S*-A 315	35,35	46,80	30,25	26,50	19,70	7,80	DFE 56-18-**-P/S*-A 5649
DFE 56-20-**-P/S*-A 315	38,85	49,10	33,55	30,95	22,90	10,08	DFE 56-20-**-P/S*-A 5649
DFE 56-22-**-P/S*-A 315	42,10	49,75	36,85	34,45	26,05	10,65	DFE 56-22-**-P/S*-A 5649
DFE 56-24-**-P/S*-A 315	45,05	49,75	40,50	36,65	29,05	10,65	DFE 56-24-**-P/S*-A 5649

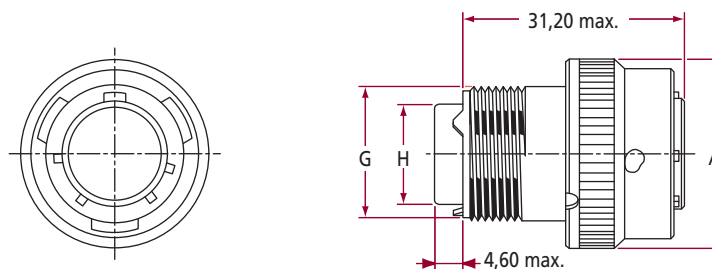
Avec raccord pour reprise de tresse et gaine thermorétractable

Côte F calculée pour une tresse de 1 mm d'épaisseur



Référence Nickelé	A max.	F max.	G max.	J mini	Référence Cadmie vert olive
DFE 56-08-**-P/S-*-A 564	19,75	66,40	18,00	6,80	DFE 56-08-**-P/S-*-A 5647
DFE 56-10-**-P/S-*-A 564	22,70	66,20	20,10	7,95	DFE 56-10-**-P/S-*-A 5647
DFE 56-12-**-P/S-*-A 564	26,50	66,10	24,40	12,65	DFE 56-12-**-P/S-*-A 5647
DFE 56-14-**-P/S-*-A 564	29,95	66,30	27,50	14,55	DFE 56-14-**-P/S-*-A 5647
DFE 56-16-**-P/S-*-A 564	32,95	66,10	30,85	17,75	DFE 56-16-**-P/S-*-A 5647
DFE 56-18-**-P/S-*-A 564	35,35	65,40	33,90	19,75	DFE 56-18-**-P/S-*-A 5647
DFE 56-20-**-P/S-*-A 564	38,85	66,20	37,10	22,90	DFE 56-20-**-P/S-*-A 5647
DFE 56-22-**-P/S-*-A 564	42,10	66,30	40,20	26,10	DFE 56-22-**-P/S-*-A 5647
DFE 56-24-**-P/S-*-A 564	45,05	65,40	43,40	30,00	DFE 56-24-**-P/S-*-A 5647

Sans écrou arrière



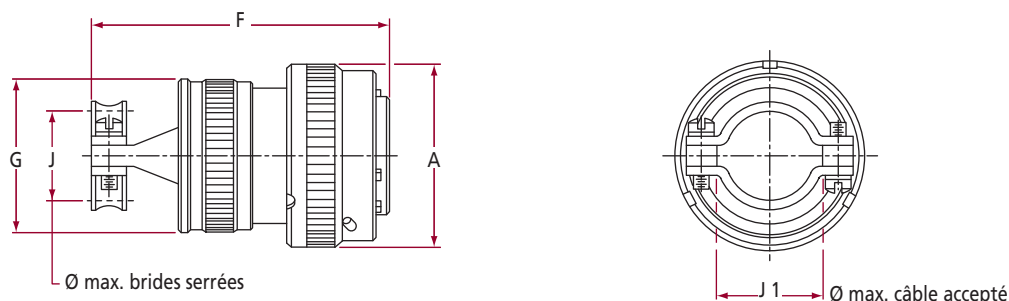
Référence Nickelé	A max.	G Filetage	H max.	Référence Cadmié vert olive
DFE 57-08-**-P/S-*-1A	19,75	1/2-20-UNF-2A	7,75	DFE 57-08-**-P/S-*-A 5645
DFE 57-10-**-P/S-*-1A	22,70	5/8-24-UNEF-2A	10,29	DFE 57-10-**-P/S-*-A 5645
DFE 57-12-**-P/S-*-1A	26,50	3/4-20-UNEF-2A	13,49	DFE 57-12-**-P/S-*-A 5645
DFE 57-14-**-P/S-*-1A	29,95	7/8-20-UNEF-2A	16,89	DFE 57-14-**-P/S-*-A 5645
DFE 57-16-**-P/S-*-1A	32,95	1-20-UNEF-2A	20,07	DFE 57-16-**-P/S-*-A 5645
DFE 57-18-**-P/S-*-1A	35,35	1-1/16-18-UNEF-2A	22,07	DFE 57-18-**-P/S-*-A 5645
DFE 57-20-**-P/S-*-1A	38,85	1-3/16-18-UNEF-2A	25,25	DFE 57-20-**-P/S-*-A 5645
DFE 57-22-**-P/S-*-1A	42,10	1-5/16-18-UNEF-2A	28,42	DFE 57-22-**-P/S-*-A 5645
DFE 57-24-**-P/S-*-1A	45,05	1-7/16-18-UNEF-2A	31,60	DFE 57-24-**-P/S-*-A 5645

Avec écrou arrière



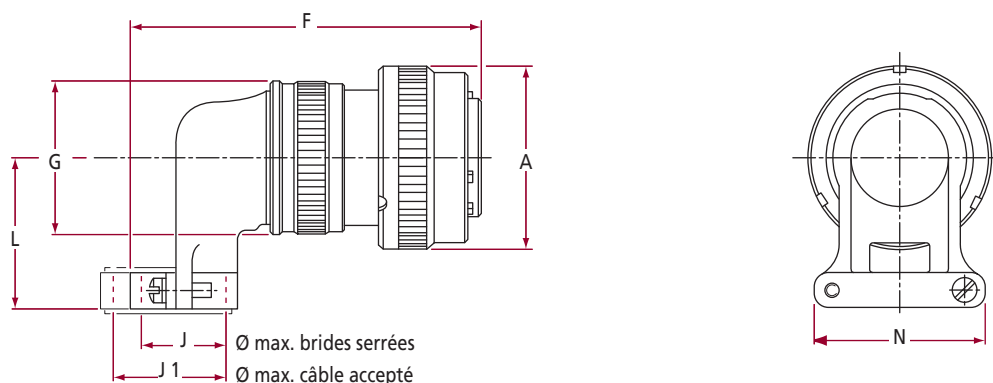
Référence Nickelé	A max.	G max.	Référence Cadmié vert olive
DFE 57-08-**-P/S-*-	19,75	15,50	DFE 57-08-**-P/S-*- 023
DFE 57-10-**-P/S-*-	22,70	18,70	DFE 57-10-**-P/S-*- 023
DFE 57-12-**-P/S-*-	26,50	21,80	DFE 57-12-**-P/S-*- 023
DFE 57-14-**-P/S-*-	29,95	25,00	DFE 57-14-**-P/S-*- 023
DFE 57-16-**-P/S-*-	32,95	28,20	DFE 57-16-**-P/S-*- 023
DFE 57-18-**-P/S-*-	35,35	30,25	DFE 57-18-**-P/S-*- 023
DFE 57-20-**-P/S-*-	38,85	33,55	DFE 57-20-**-P/S-*- 023
DFE 57-22-**-P/S-*-	42,10	36,85	DFE 57-22-**-P/S-*- 023
DFE 57-24-**-P/S-*-	45,05	40,50	DFE 57-24-**-P/S-*- 023

Avec serre-câble droit



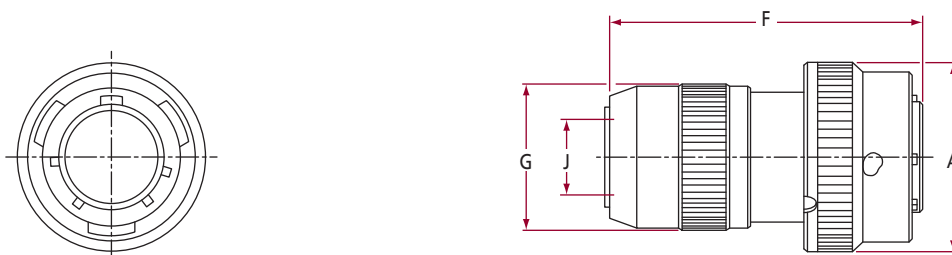
Référence Nickelé	A max.	F max.	G max.	Sans fourreau		Avec fourreau		Référence Cadmé vert olive
				J	J1	J	J1	
DFE 57-08-**-P/S-*- 059	19,75	46,10	15,50	5,15	6,30	2,40	3,00	DFE 57-08-**-P/S-*- A 5528
DFE 57-10-**-P/S-*- 059	22,70	46,10	18,70	7,25	7,95	3,00	4,00	DFE 57-10-**-P/S-*- A 5528
DFE 57-12-**-P/S-*- 059	26,50	46,10	21,80	10,55	12,40	5,60	7,90	DFE 57-12-**-P/S-*- A 5528
DFE 57-14-**-P/S-*- 059	29,95	52,10	25,00	12,05	14,55	7,90	11,10	DFE 57-14-**-P/S-*- A 5528
DFE 57-16-**-P/S-*- 059	32,95	52,10	28,20	15,85	17,75	7,90	11,10	DFE 57-16-**-P/S-*- A 5528
DFE 57-18-**-P/S-*- 059	35,35	52,10	30,25	17,95	19,75	11,10	14,30	DFE 57-18-**-P/S-*- A 5528
DFE 57-20-**-P/S-*- 059	38,85	52,10	33,55	21,05	22,90	14,30	15,90	DFE 57-20-**-P/S-*- A 5528
DFE 57-22-**-P/S-*- 059	42,10	52,10	36,85	24,25	26,10	15,90	19,00	DFE 57-22-**-P/S-*- A 5528
DFE 57-24-**-P/S-*- 059	45,05	52,10	40,50	27,45	28,70	19,00	23,80	DFE 57-24-**-P/S-*- A 5528

Avec serre-câble courbé



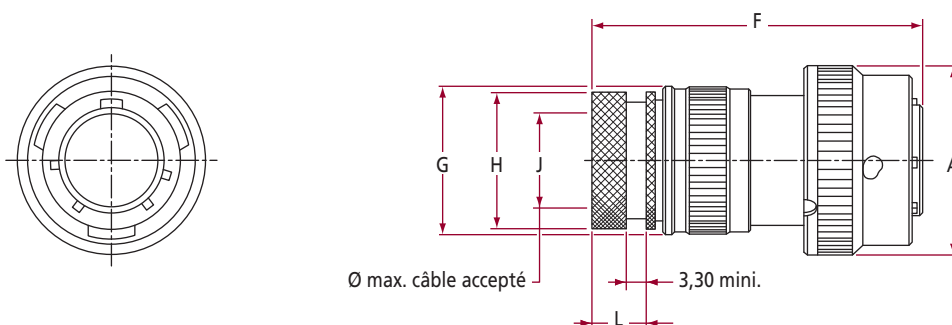
Référence Nickelé	A max.	F max.	G max.	Sans fourreau		Avec fourreau		L max.	N max.	Référence Cadmé vert olive
				J	J1	J	J1			
DFE 57-08-**-P/S-*- 081	19,75	49,55	15,50	5,15	5,80	2,40	3,00	20,70	17,40	DFE 57-08-**-P/S-*- A 5646
DFE 57-10-**-P/S-*- 081	22,70	51,90	18,70	7,25	7,80	3,00	4,00	22,00	20,20	DFE 57-10-**-P/S-*- A 5646
DFE 57-12-**-P/S-*- 081	26,50	55,35	21,80	10,55	11,20	5,60	7,90	23,80	23,60	DFE 57-12-**-P/S-*- A 5646
DFE 57-14-**-P/S-*- 081	29,95	57,60	25,00	12,05	13,20	7,90	11,10	25,30	25,50	DFE 57-14-**-P/S-*- A 5646
DFE 57-16-**-P/S-*- 081	32,95	61,00	28,20	15,85	17,00	7,90	11,10	26,80	29,70	DFE 57-16-**-P/S-*- A 5646
DFE 57-18-**-P/S-*- 081	35,35	63,55	30,25	17,95	19,00	11,10	14,30	28,30	32,60	DFE 57-18-**-P/S-*- A 5646
DFE 57-20-**-P/S-*- 081	38,85	66,90	33,55	21,05	22,70	14,30	15,90	29,90	36,00	DFE 57-20-**-P/S-*- A 5646
DFE 57-22-**-P/S-*- 081	42,10	70,00	36,85	24,25	25,90	15,90	19,00	31,60	39,20	DFE 57-22-**-P/S-*- A 5646
DFE 57-24-**-P/S-*- 081	45,05	73,10	40,50	27,45	29,00	19,00	23,80	33,20	42,80	DFE 57-24-**-P/S-*- A 5646

Avec raccord à potting



Référence Nickelé	A max.	F max.	G max.	J mini.	Référence Cadmié vert olive
DFE 57-08-**-P/S-*-A 083	19,75	45,00	15,40	4,60	DFE 57-08-**-P/S-*-A 5658
DFE 57-10-**-P/S-*-A 083	22,70	45,00	18,60	6,60	DFE 57-10-**-P/S-*-A 5658
DFE 57-12-**-P/S-*-A 083	26,50	45,00	21,45	10,00	DFE 57-12-**-P/S-*-A 5658
DFE 57-14-**-P/S-*-A 083	29,95	50,50	24,70	11,50	DFE 57-14-**-P/S-*-A 5658
DFE 57-16-**-P/S-*-A 083	32,95	50,50	27,90	15,30	DFE 57-16-**-P/S-*-A 5658
DFE 57-18-**-P/S-*-A 083	35,35	50,50	29,85	17,30	DFE 57-18-**-P/S-*-A 5658
DFE 57-20-**-P/S-*-A 083	38,85	50,50	33,15	20,50	DFE 57-20-**-P/S-*-A 5658
DFE 57-22-**-P/S-*-A 083	42,10	50,50	36,45	23,70	DFE 57-22-**-P/S-*-A 5658
DFE 57-24-**-P/S-*-A 083	45,05	50,50	40,00	26,80	DFE 57-24-**-P/S-*-A 5658

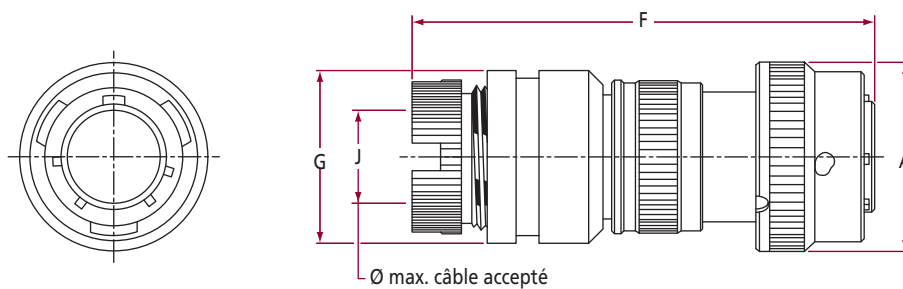
Avec raccord pour gaine thermorétractable



Référence Nickelé	A max.	F max.	G max.	H max.	J max.	L max.	Référence Cadmié vert olive
DFE 57-08-**-P/S-*-A 315	19,75	46,80	15,50	13,55	6,50	7,80	DFE 57-08-**-P/S-*-A 5649
DFE 57-10-**-P/S-*-A 315	22,70	46,80	18,70	15,40	9,20	7,80	DFE 57-10-**-P/S-*-A 5649
DFE 57-12-**-P/S-*-A 315	26,50	46,80	21,80	19,70	12,65	7,80	DFE 57-12-**-P/S-*-A 5649
DFE 57-14-**-P/S-*-A 315	29,95	46,80	25,00	21,30	14,50	7,80	DFE 57-14-**-P/S-*-A 5649
DFE 57-16-**-P/S-*-A 315	32,95	46,80	28,20	24,50	17,70	7,80	DFE 57-16-**-P/S-*-A 5649
DFE 57-18-**-P/S-*-A 315	35,35	46,80	30,25	26,50	19,70	7,80	DFE 57-18-**-P/S-*-A 5649
DFE 57-20-**-P/S-*-A 315	38,85	49,10	33,55	30,95	22,90	10,08	DFE 57-20-**-P/S-*-A 5649
DFE 57-22-**-P/S-*-A 315	42,10	49,75	36,85	24,45	26,05	10,65	DFE 57-22-**-P/S-*-A 5649
DFE 57-24-**-P/S-*-A 315	45,05	49,75	40,50	36,65	29,05	10,65	DFE 57-24-**-P/S-*-A 5649

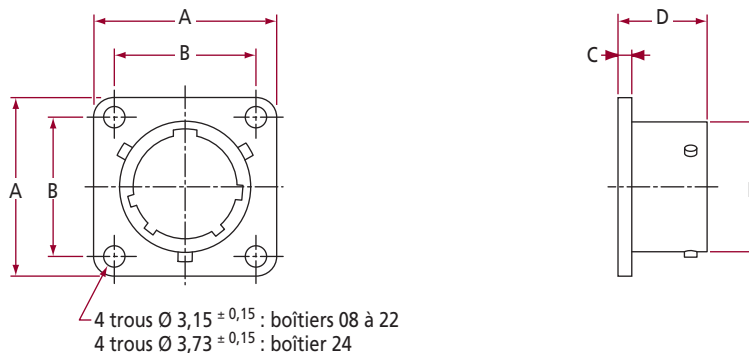
■ Avec raccord pour reprise de tresse et gaine thermorétractable

Côte F calculée pour une tresse de 1 mm d'épaisseur



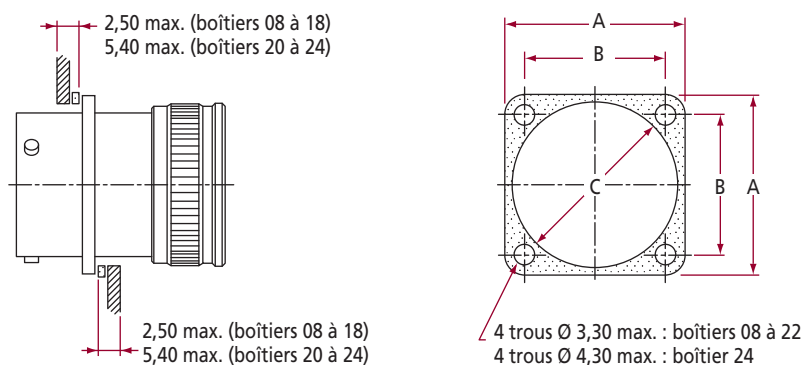
Référence Nickelé	A max.	F max.	G max.	J mini.	Référence Cadmé vert olive
DFE 57-08-**-P/S-*-A 564	19,75	66,40	18,00	6,80	DFE 57-08-**-P/S-*-A 5647
DFE 57-10-**-P/S-*-A 564	22,70	66,20	20,10	7,95	DFE 57-10-**-P/S-*-A 5647
DFE 57-12-**-P/S-*-A 564	26,50	66,10	24,40	12,65	DFE 57-12-**-P/S-*-A 5647
DFE 57-14-**-P/S-*-A 564	29,95	66,30	27,50	14,55	DFE 57-14-**-P/S-*-A 5647
DFE 57-16-**-P/S-*-A 564	32,95	66,10	30,85	17,75	DFE 57-16-**-P/S-*-A 5647
DFE 57-18-**-P/S-*-A 564	35,35	65,40	33,90	19,75	DFE 57-18-**-P/S-*-A 5647
DFE 57-20-**-P/S-*-A 564	38,85	66,20	37,10	22,90	DFE 57-20-**-P/S-*-A 5647
DFE 57-22-**-P/S-*-A 564	42,10	66,30	40,20	26,10	DFE 57-22-**-P/S-*-A 5647
DFE 57-24-**-P/S-*-A 564	45,05	65,40	43,40	30,00	DFE 57-24-**-P/S-*-A 5647

Prise de repos étanche pour fiche



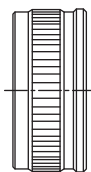
Référence Nickelé	A max.	B $\pm 0,10$	C max.	D max.	E max.	Référence Cadmié vert olive
DFE 50-PR-08	21,10	15,08	1,90	14,60	12,03	DFE 50-PR-08- 023
DFE 50-PR-10	24,35	18,26	1,90	14,60	15,01	DFE 50-PR-10- 023
DFE 50-PR-12	26,70	20,62	1,90	14,60	19,07	DFE 50-PR-12- 023
DFE 50-PR-14	29,05	23,02	1,90	14,60	22,24	DFE 50-PR-14- 023
DFE 50-PR-16	31,30	24,58	1,90	14,60	25,42	DFE 50-PR-16- 023
DFE 50-PR-18	33,70	26,98	1,90	14,60	28,60	DFE 50-PR-18- 023
DFE 50-PR-20	36,85	29,36	2,45	17,10	31,77	DFE 50-PR-20- 023
DFE 50-PR-22	39,95	31,76	2,45	17,10	34,94	DFE 50-PR-22- 023
DFE 50-PR-24	43,15	34,92	2,45	17,10	38,12	DFE 50-PR-24- 023

Joint plats pour embase à collerette carrée



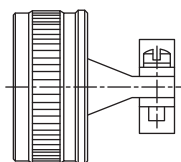
Joint face AVANT collerette				Joint face ARRIÈRE collerette			
Taille	Référence	C max.	A max.	B $\pm 0,1$	C max.	Référence	Taille
08	108-0003-08-A 624	12,50	21,10	15,08	13,20	108-0001-08-A 624	08
10	108-0003-10-A 624	15,40	24,30	18,26	16,40	108-0001-10-A 624	10
12	108-0001-12-A 624	19,50	26,70	20,62	19,50	108-0001-12-A 624	12
14	108-0001-14-A 624	22,70	29,10	23,02	22,70	108-0001-14-A 624	14
16	108-0001-16-A 624	25,90	31,30	24,58	25,90	108-0001-16-A 624	16
18	108-0003-18-A 624	29,10	33,70	25,98	27,50	108-0001-18-A 624	18
20	108-0003-20-A 624	32,30	36,90	29,36	30,60	108-0001-20-A 624	20
22	108-0003-22-A 624	35,40	40,10	31,75	33,50	108-0001-22-A 624	22
24	108-0003-24-A 624	38,60	43,30	34,92	37,00	108-0001-24-A 624	24

■ Écrou arrière



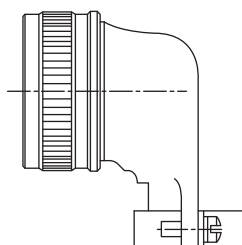
Taille	Référence Nickelé	Référence Cadmié vert olive
08	38007-08-3014	38007-08- 023
10	38007-10-3014	38007-10- 023
12	38007-12-3014	38007-12- 023
14	38007-14-3014	38007-14- 023
16	38007-16-3014	38007-16- 023
18	38007-18-3014	38007-18- 023
20	38007-20-3014	38007-20- 023
22	38007-22-3014	38007-22- 023
24	38007-24-3014	38007-24- 023

■ Serre-câble droit



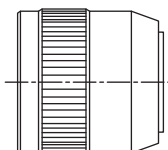
Taille	Référence Nickelé	Référence Cadmié vert olive
08	38008-08-3014	38008-08- 023
10	38008-10-3014	38008-10- 023
12	38008-12-3014	38008-12- 023
14	38008-14-3014	38008-14- 023
16	38008-16-3014	38008-16- 023
18	38008-18-3014	38008-18- 023
20	38008-20-3014	38008-20- 023
22	38008-22-3014	38008-22- 023
24	38008-24-3014	38008-24- 023

■ Serre-câble coudé



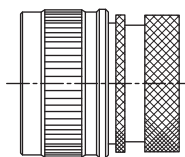
Taille	Référence Nickelé	Référence Cadmié vert olive
08	38009-08-3014	38009-08- 023
10	38009-10-3014	38009-10- 023
12	38009-12-3014	38009-12- 023
14	38009-14-3014	38009-14- 023
16	38009-16-3014	38009-16- 023
18	38009-18-3014	38009-18- 023
20	38009-20-3014	38009-20- 023
22	38009-22-3014	38009-22- 023
24	38009-24-3014	38009-24- 023

■ Coupelle Potting



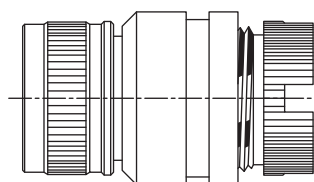
Taille	Référence Nickelé	Référence Cadmié vert olive
08	006-0701-08-A 499	006-0701-08- 023
10	006-0701-10-A 499	006-0701-10- 023
12	006-0701-12-A 499	006-0701-12- 023
14	006-0701-14-A 499	006-0701-14- 023
16	006-0701-16-A 499	006-0701-16- 023
18	006-0701-18-A 499	006-0701-18- 023
20	006-0701-20-A 499	006-0701-20- 023
22	006-0701-22-A 499	006-0701-22- 023
24	006-0701-24-A 499	006-0701-24- 023

■ Gaine thermorétractable



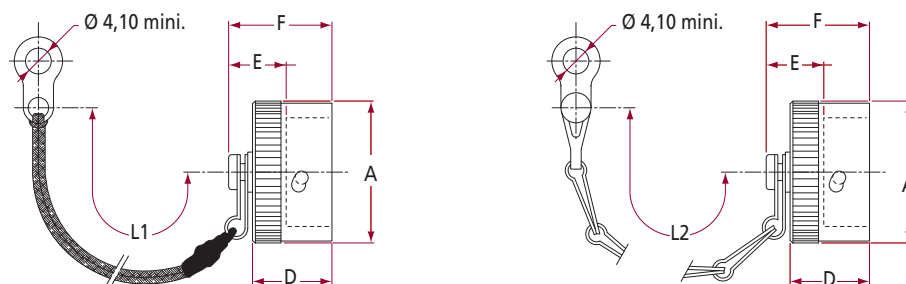
Taille	Référence Nickelé	Référence Cadmié vert olive
08	004-0062-08-A 499	004-0062-08- 023
10	004-0062-10-A 499	004-0062-10- 023
12	004-0062-12-A 499	004-0062-12- 023
14	004-0062-14-A 499	004-0062-14- 023
16	004-0062-16-A 499	004-0062-16- 023
18	004-0062-18-A 499	004-0062-18- 023
20	004-0062-20-A 499	004-0062-20- 023
22	004-0062-22-A 499	004-0062-22- 023
24	004-0062-24-A 499	004-0062-24- 023

■ Reprise de tresse



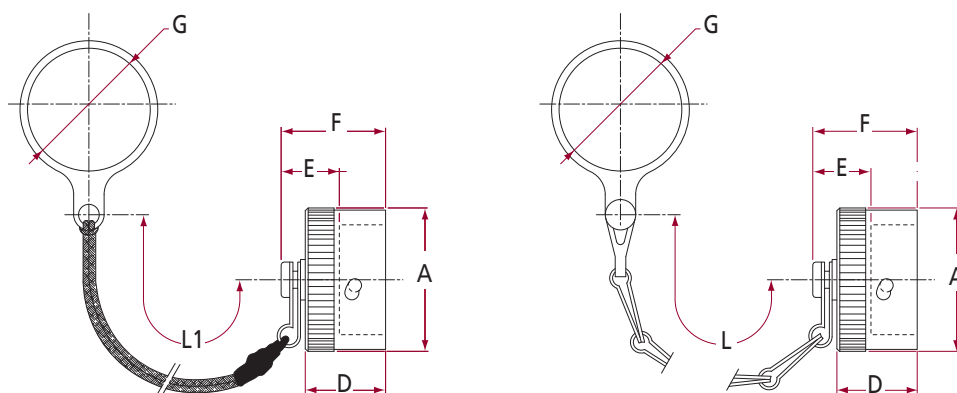
Taille	Référence Nickelé	Référence Cadmié vert olive
08	014-1048-08-A 499	014-1048-08- 023
10	014-1048-10-A 499	014-1048-10- 023
12	014-1048-12-A 499	014-1048-12- 023
14	014-1048-14-A 499	014-1048-14- 023
16	014-1048-16-A 499	014-1048-16- 023
18	014-1048-18-A 499	014-1048-18- 023
20	014-1048-20-A 499	014-1048-20- 023
22	014-1048-22-A 499	014-1048-22- 023
24	014-1048-24-A 499	014-1048-24- 023

Pour embase (fixé sur boîtier collerette carrée)



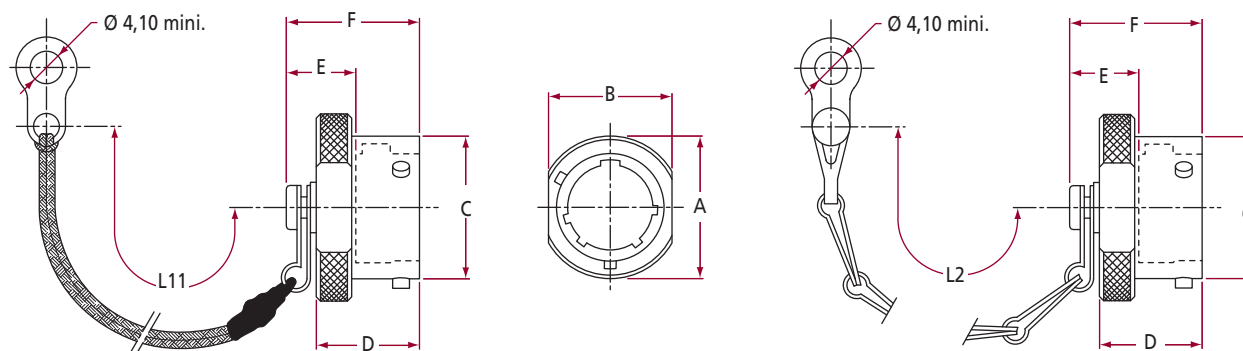
Nickelé		Cadmié vert olive							
Référence Tresse nylon	Référence Chaîne Inox	A max.	D max.	E max.	F max.	L max.	L1 max.	Référence Tresse nylon	Référence Chaîne Inox
DFE B 50-08	DFE C 50-08	16,60	14,20	10,15	17,85	79,00	130,00	DFE B 50-08- 023	DFE C 50-08- 023
DFE B 50-10	DFE C 50-10	19,70	14,20	10,15	17,85	79,00	130,00	DFE B 50-10- 023	DFE C 50-10- 023
DFE B 50-12	DFE C 50-12	24,60	14,20	10,15	17,85	95,00	130,00	DFE B 50-12- 023	DFE C 50-12- 023
DFE B 50-14	DFE C 50-14	27,80	14,20	10,15	17,85	95,00	130,00	DFE B 50-14- 023	DFE C 50-14- 023
DFE B 50-16	DFE C 50-16	30,90	14,20	10,15	17,85	95,00	142,00	DFE B 50-16- 023	DFE C 50-16- 023
DFE B 50-18	DFE C 50-18	34,10	14,20	10,15	17,85	95,00	142,00	DFE B 50-18- 023	DFE C 50-18- 023
DFE B 50-20	DFE C 50-20	37,30	14,20	10,15	17,85	111,00	142,00	DFE B 50-20- 023	DFE C 50-20- 023
DFE B 50-22	DFE C 50-22	40,50	14,20	10,15	17,85	111,00	142,00	DFE B 50-22- 023	DFE C 50-22- 023
DFE B 50-24	DFE C 50-24	44,10	15,20	10,30	18,85	111,00	142,00	DFE B 50-24- 023	DFE C 50-24- 023

Pour embase (fixé sur boîtier collerette ronde)



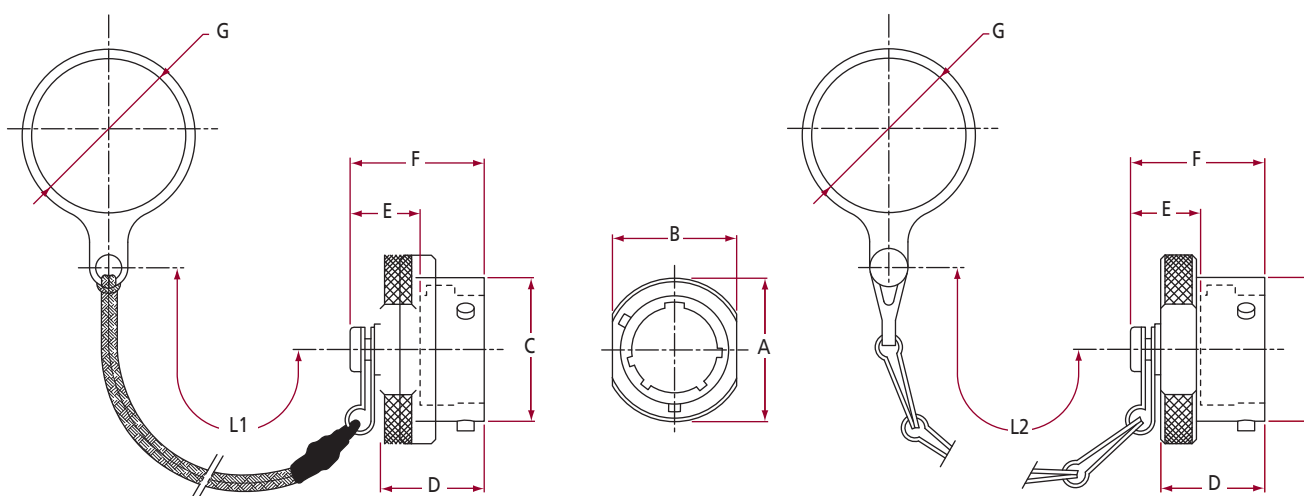
Nickelé		Cadmié vert olive								
Référence Tresse nylon	Référence Chaîne Inox	A max.	D max.	E max.	F max.	G mini.	L max.	L1 max.	Référence Tresse nylon	Référence Chaîne Inox
DFE B 50-54-08	DFE C 50-54-08	16,60	14,20	10,15	17,85	14,60	79,00	130,00	DFE B 50-54-08- 023	DFE C 50-54-08- 023
DFE B 50-54-10	DFE C 50-54-10	19,70	14,20	10,15	17,85	17,60	79,00	130,00	DFE B 50-54-10- 023	DFE C 50-54-10- 023
DFE B 50-54-12	DFE C 50-54-12	24,60	14,20	10,15	17,85	22,50	95,00	130,00	DFE B 50-54-12- 023	DFE C 50-54-12- 023
DFE B 50-54-14	DFE C 50-54-14	27,80	14,20	10,15	17,85	25,70	95,00	130,00	DFE B 50-54-14- 023	DFE C 50-54-14- 023
DFE B 50-54-16	DFE C 50-54-16	30,90	14,20	10,15	17,85	28,90	95,00	142,00	DFE B 50-54-16- 023	DFE C 50-54-16- 023
DFE B 50-54-18	DFE C 50-54-18	34,10	14,20	10,15	17,85	32,00	95,00	142,00	DFE B 50-54-18- 023	DFE C 50-54-18- 023
DFE B 50-54-20	DFE C 50-54-20	37,30	14,20	10,15	17,85	35,20	111,00	142,00	DFE B 50-54-20- 023	DFE C 50-54-20- 023
DFE B 50-54-22	DFE C 50-54-22	40,50	14,20	10,15	17,85	38,40	111,00	142,00	DFE B 50-54-22- 023	DFE C 50-54-22- 023
DFE B 50-54-24	DFE C 50-54-24	44,10	15,20	10,30	18,85	41,60	111,00	142,00	DFE B 50-54-24- 023	DFE C 50-54-24- 023

Pour fiche (fixé sur son accessoire arrière)



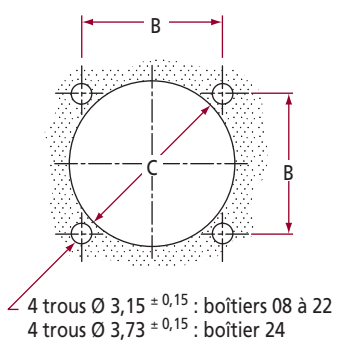
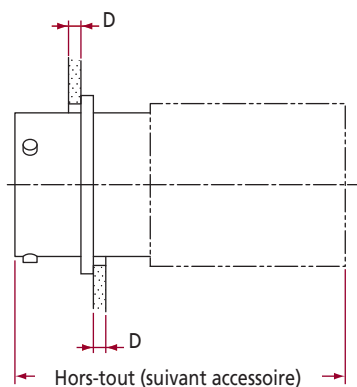
Nickelé		Cadmié vert olive									
Référence Tresse nylon	Référence Chaîne Inox	A max.	B max.	C max.	D max.	E max.	F max.	L max.	L1 max.	Référence Tresse nylon	Référence Chaîne Inox
DFE B 56-08	DFE C 56-08	18,30	16,10	12,03	14,40	9,60	18,65	95,00	130,00	DFE B 56-08- 023	DFE C 56-08- 023
DFE B 56-10	DFE C 56-10	21,50	18,10	15,01	14,40	9,60	18,65	95,00	130,00	DFE B 56-10- 023	DFE C 56-10- 023
DFE B 56-12	DFE C 56-12	25,40	22,10	19,07	14,40	9,60	18,65	111,00	130,00	DFE B 56-12- 023	DFE C 56-12- 023
DFE B 56-14	DFE C 56-14	28,60	24,10	22,24	14,40	9,60	18,65	111,00	130,00	DFE B 56-14- 023	DFE C 56-14- 023
DFE B 56-16	DFE C 56-16	31,80	27,10	25,42	14,40	9,60	18,65	111,00	142,00	DFE B 56-16- 023	DFE C 56-16- 023
DFE B 56-18	DFE C 56-18	34,90	30,10	28,60	14,40	9,60	18,65	111,00	142,00	DFE B 56-18- 023	DFE C 56-18- 023
DFE B 56-20	DFE C 56-20	38,10	33,10	31,77	16,00	9,60	20,25	127,00	142,00	DFE B 56-20- 023	DFE C 56-20- 023
DFE B 56-22	DFE C 56-22	41,30	36,10	34,94	16,00	9,60	20,25	127,00	142,00	DFE B 56-22- 023	DFE C 56-22- 023
DFE B 56-24	DFE C 56-24	44,50	41,10	38,12	16,80	10,45	21,10	127,00	142,00	DFE B 56-24- 023	DFE C 56-24- 023

Pour fiche (fixé sur lui-même)



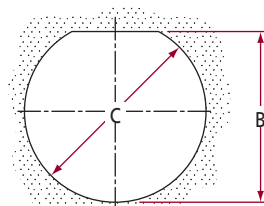
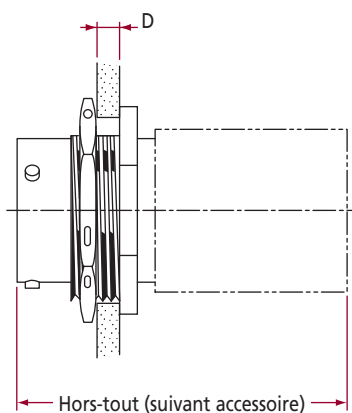
Nickelé		Cadmié vert olive										
Référence Tresse nylon	Référence Chaîne Inox	A max.	B max.	C max.	D max.	E max.	F max.	G mini.	L max.	L1 max.	Référence Tresse nylon	Référence Chaîne Inox
DFE B 56-56-08	DFE C 56-56-08	18,30	16,10	12,03	14,40	9,60	18,65	12,45	79,00	130,00	DFE B 56-56-08- 023	DFE C 56-56-08- 023
DFE B 56-56-10	DFE C 56-56-10	21,50	18,10	15,01	14,40	9,60	18,65	15,70	79,00	130,00	DFE B 56-56-10- 023	DFE C 56-56-10- 023
DFE B 56-56-12	DFE C 56-56-12	25,40	22,10	19,07	14,40	9,60	18,65	18,85	95,00	130,00	DFE B 56-56-12- 023	DFE C 56-56-12- 023
DFE B 56-56-14	DFE C 56-56-14	28,60	24,10	22,24	14,40	9,60	18,65	22,10	95,00	130,00	DFE B 56-56-14- 023	DFE C 56-56-14- 023
DFE B 56-56-16	DFE C 56-56-16	31,80	27,10	25,42	14,40	9,60	18,65	25,50	95,00	142,00	DFE B 56-56-16- 023	DFE C 56-56-16- 023
DFE B 56-56-18	DFE C 56-56-18	34,90	30,10	28,60	14,40	9,60	18,65	27,35	95,00	142,00	DFE B 56-56-18- 023	DFE C 56-56-18- 023
DFE B 56-56-20	DFE C 56-56-20	38,10	33,10	31,77	16,00	9,60	20,25	30,40	111,00	142,00	DFE B 56-56-20- 023	DFE C 56-56-20- 023
DFE B 56-56-22	DFE C 56-56-22	41,30	36,10	34,94	16,00	9,60	20,25	33,30	111,00	142,00	DFE B 56-56-22- 023	DFE C 56-56-22- 023
DFE B 56-56-24	DFE C 56-56-24	44,50	41,10	38,12	16,80	10,45	21,10	36,80	111,00	142,00	DFE B 56-56-24- 023	DFE C 56-56-24- 023

■ Embase à collerette carrée



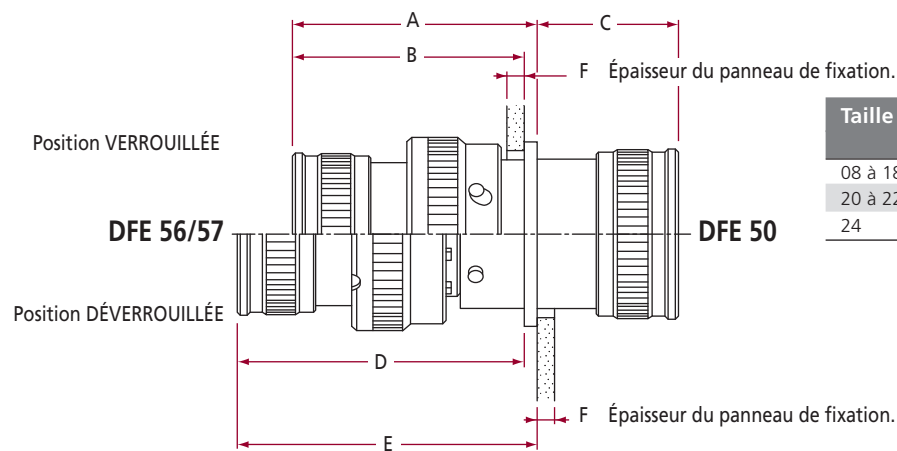
Taille	B ±0,1	C + 0 - 0,05	D max.
08	15,08	15,65	2,50
10	18,26	18,90	2,50
12	20,62	22,25	2,50
14	23,02	25,40	2,50
16	24,58	28,55	2,50
18	26,98	31,75	2,50
20	29,36	34,90	5,40
22	31,76	38,10	5,40
24	34,92	41,30	5,40

■ Embase à collerette ronde



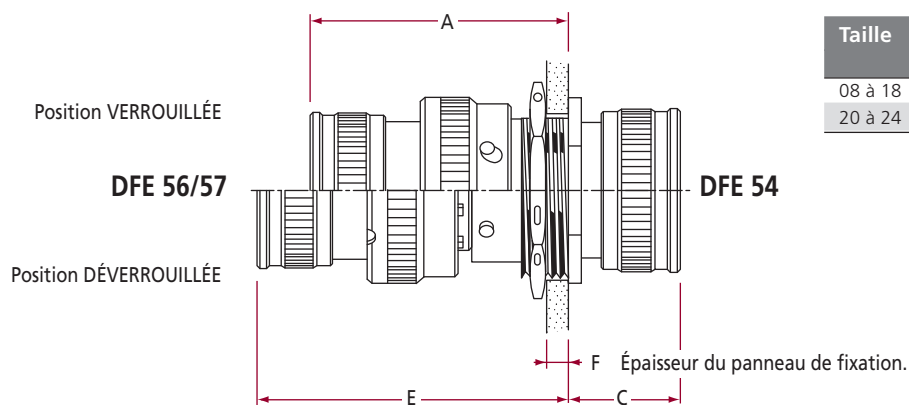
Taille	B + 0 - 0,2	C + 0 - 0,2	D max.
08	13,85	14,70	4,30
10	17,05	17,85	4,30
12	21,15	22,60	4,30
14	24,30	25,80	4,30
16	27,45	28,95	4,30
18	30,65	32,15	4,30
20	33,80	35,30	6,35
22	37,00	38,50	6,35
24	40,15	41,65	6,35

D'une embase à collerette carrée avec une fiche



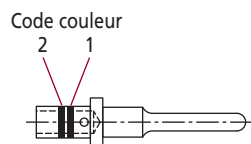
Taille	A max.	B max.	C max.	D max.	E max.	F max.
08 à 18	40,70	38,70	23,85	48,10	50,10	2,50
20 à 22	45,85	43,30	21,45	52,60	55,15	5,40
24	46,65	44,10	20,65	53,40	55,95	5,40

D'une embase à collerette ronde avec une fiche

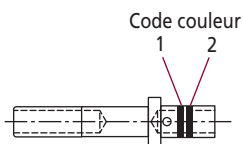


Taille	A max.	C max.	E max.	F max.
08 à 18	45,45	16,30	54,75	4,30
20 à 24	47,10	15,35	56,40	6,35

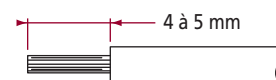
Contact mâle



Contact femelle



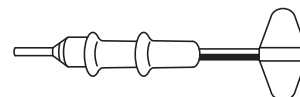
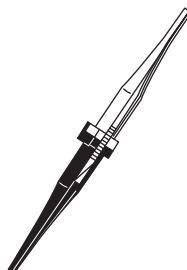
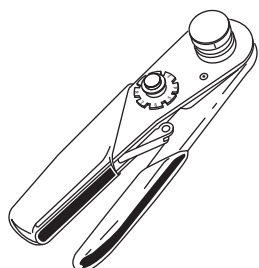
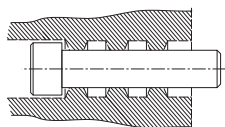
Longueur de dénudage



CONTACTS						CÂBLES		
Référence commerciale	Genre	Taille	Observations	Code couleur		Section en mm ²	Gauge	Ø sur gaine
				1	2			
006-0937-20	P	20	-	rouge	rouge	0,22 à 0,60	20 à 24	1,01 à 2,10
006-0912-20	S							
006-0972-20	P	20	contact à fût réduit	rouge	noir	0,055 à 0,15	26 à 30	1,01 à 2,10
006-0973-20	S							
006-0044-20	P	20	contact à fût agrandi	rouge	violet	0,38 à 0,93	18 à 22	1,01 à 2,10
006-0055-20	S							
006-0973-16	P	16	-	bleu	bleu	0,60 à 1,34	16 à 20	1,35 à 2,62
006-0912-16	S							
006-0937-12	P	16	-	bleu	bleu	1,91 à 3,18	12 à 14	2,51 à 4,01
006-0912-12	S							

Note : *Contact standards livrés avec le connecteur*

Face arrière du connecteur



OUTILLAGES

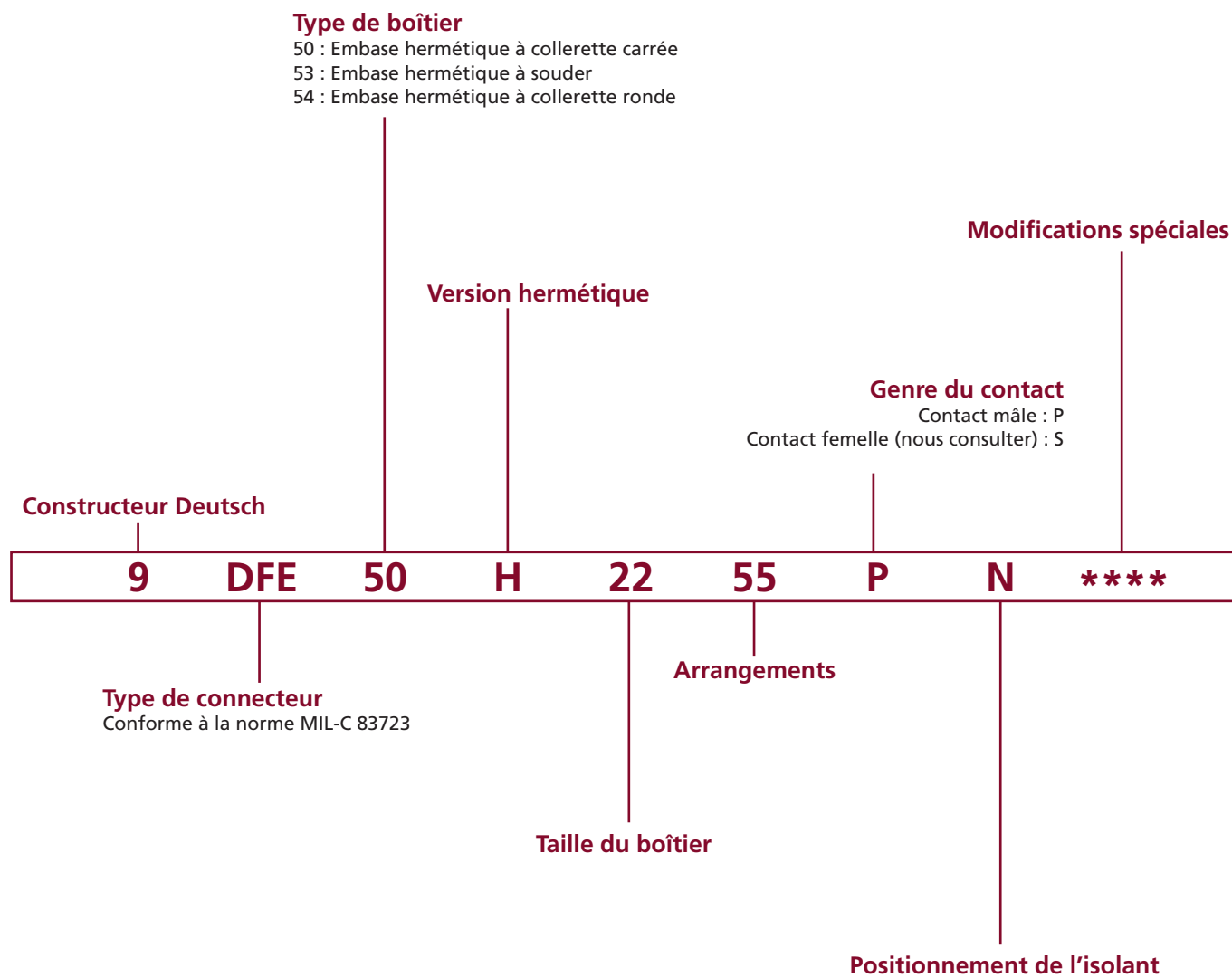
Obturateur		Pince à sertir		Outil de montage et de démontage	Outil de démontage des contacts non câblés	
Référence	Couleur	Référence	Référence de la tourelle	Contacts câblés	Référence	Embout de rechange
006-0893-20	rouge	057-0461-11	057-0462-21	M 15570-20	057-0481-60	057-0502-60
006-0893-20	rouge	057-0463-12	057-0464-32	M 15570-20	057-0481-60	057-0502-60
006-0893-20	rouge	057-0461-11	057-0462-21	M 15570-20	057-0481-60	057-0502-60
006-0893-16	bleu	057-0461-11	057-0462-21	M 15570-16	057-0481-60	057-0499-60
006-0892-12	jaune	057-0461-11	057-0462-21	M 15570-12	057-0481-60	057-0500-60

Mécaniques

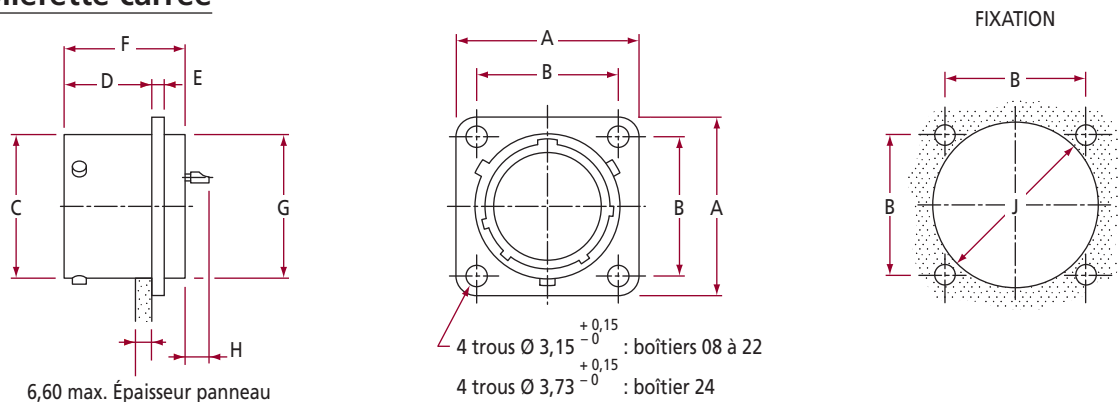
Boîtier	Matière	: Acier
	Revêtement	: Étain sur nickel
Isolant	Matière	: Verre monobloc
Tenue en pression		: L'isolant verre dans le boîtier supporte sans inconvénient une différence de pression de 70 bars
Type de contacts		: À souder
Protection des contacts		: Or suivant norme MIL-G 45204
Endurance		: 500 cycles complets de verrouillage et déverrouillage
Choc physique		: 50 G trois axes de détérioration
Température d'utilisation		: - 55° C à + 200° C
Herméticité		: Débit de fuite $\leq 1 \times 10^{-7}$ cm ³ /h sous une pression différentielle de 1 bar

Électriques

Intensité max	admissible par contact	: Taille 20 : 5 A. Taille 16 : 10 A. Taille 12 : 7 A.
Tension de tenue	au niveau de la mer	: Service 1 : 1500 V Service 2 : 2300 V
	à 15000 m en altitude	: Service 1 : 500 V Service 2 : 750 V
	à 21000 m en altitude	: Service 1 : 375 V Service 2 : 500 V
	à 33000 m en altitude	: Service 1 : 200 V Service 2 : 200 V
Résistance d'isolement		: \geq à 5000 M Ω pour 20° C et 65 % HR
Chute de tension		: Taille 20 : 75 millivolts pour 5 A. Taille 16 : 100 millivolts pour 10 A. Taille 12 : 100 millivolts pour 17 A.

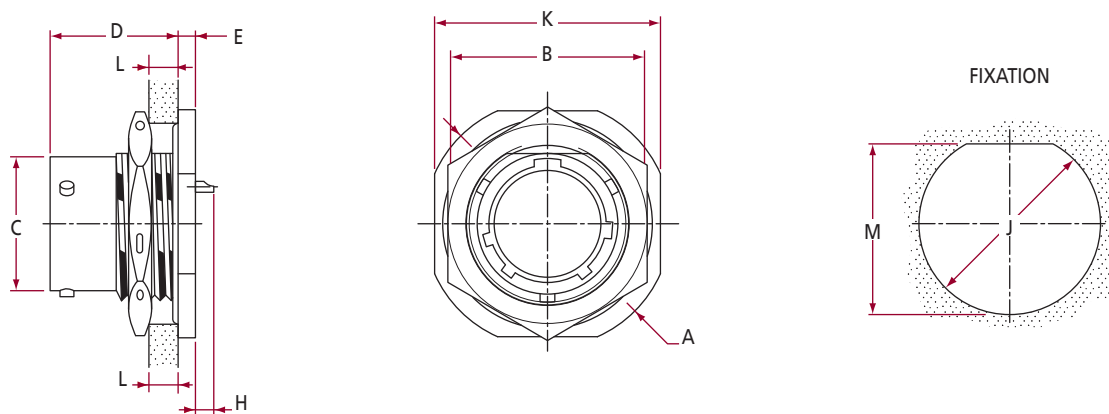


■ À collerette carrée



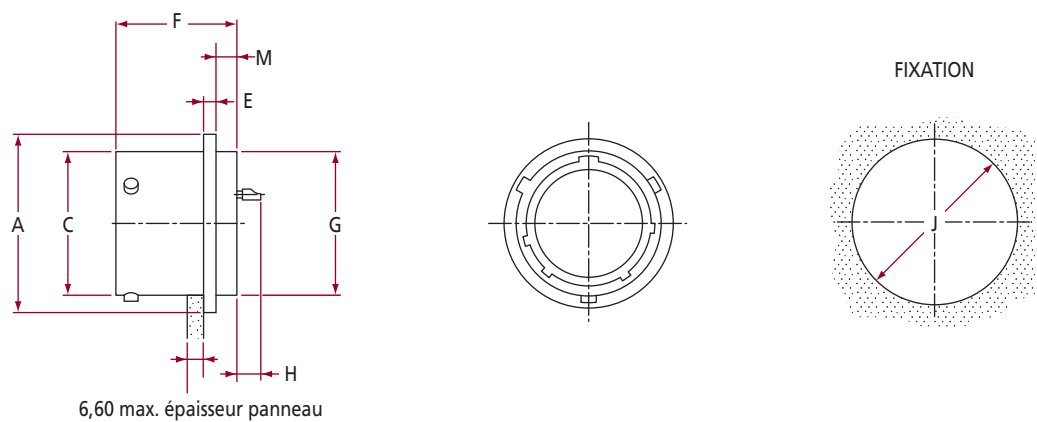
Référence	A	B	C	D	E	F	G	H max. Tailles		J
	max.	± 0,1	max.	± 0,15	max.	max.	max.	20	16-20	+0 -0,2
DFE 50H-08-**-P-*	21,10	15,08	12,03	14,95	1,60	20,35	14,30	4,55	6,30	14,70
DFE 50H-10-**-P-*	24,35	18,26	15,01	14,95	1,60	20,35	17,10	4,55	6,30	17,50
DFE 50H-12-**-P-*	26,70	20,62	19,07	14,95	1,60	20,35	19,90	4,55	6,30	20,30
DFE 50H-14-**-P-*	29,05	23,02	22,24	14,95	1,60	20,35	23,05	4,55	6,30	23,45
DFE 50H-16-**-P-*	31,30	24,58	25,42	14,95	1,60	20,35	26,25	4,55	6,30	26,65
DFE 50H-18-**-P-*	33,70	26,98	28,60	14,95	1,60	20,35	29,40	4,55	6,30	29,80
DFE 50H-20-**-P-*	36,85	29,36	31,77	16,55	2,40	21,95	31,80	4,55	6,30	32,20
DFE 50H-22-**-P-*	39,95	31,76	34,94	16,55	2,40	22,75	34,95	3,70	5,50	35,35
DFE 50H-24-**-P-*	43,15	34,92	38,12	16,55	2,40	22,75	38,15	3,70	5,50	38,55

■ À collerette ronde



Référence	A	B	C	D	E	H max. Tailles		K	J	M	L
	max.	max.	max.	± 0,15	max.	20	16-12	max.	+0 -0,2	+0 -0,2	max.
DFE 54H-08-**-P-*	27,40	19,20	12,03	17,78	2,90	3,40	5,20	24,25	14,70	13,85	4,30
DFE 54H-10-**-P-*	30,55	22,38	15,01	17,78	2,90	3,40	5,20	27,40	17,85	17,05	4,30
DFE 54H-12-**-P-*	35,30	27,14	19,07	17,78	2,90	3,40	5,20	32,15	22,60	21,15	4,30
DFE 54H-14-**-P-*	38,50	30,31	22,24	17,78	2,90	3,40	5,20	35,35	25,80	24,30	4,30
DFE 54H-16-**-P-*	41,70	33,49	25,42	17,78	2,90	3,40	5,20	38,50	28,95	27,45	4,30
DFE 54H-18-**-P-*	44,85	36,66	28,60	17,78	2,90	3,40	5,20	41,70	32,15	30,65	4,30
DFE 54H-20-**-P-*	49,65	39,84	31,77	19,43	3,70	2,55	2,55	46,45	35,30	33,80	6,35
DFE 54H-22-**-P-*	52,80	43,01	34,94	19,43	3,70	2,55	2,55	49,60	38,50	37,00	6,35
DFE 54H-24-**-P-*	55,95	46,19	38,12	20,17	3,70	2,55	2,55	53,00	41,65	40,15	6,35

■ À souder



Référence	A	C	E	F	G	H max. Tailles		J	M
	max.	max.	max.	max.	max.	20	16-12	+0 -0,2	max.
DFE 53H-08**-P.*	16,15	12,03	0,90	20,35	14,30	4,55	6,30	14,70	4,00
DFE 53H-10**-P.*	19,30	15,01	0,90	20,35	17,10	4,55	6,30	17,50	4,00
DFE 53H-12**-P.*	21,70	19,07	0,90	20,35	19,90	4,55	6,30	20,30	4,00
DFE 53H-14**-P.*	24,90	22,24	0,90	20,35	23,05	4,55	6,30	23,45	4,00
DFE 53H-16**-P.*	28,05	25,42	0,90	20,35	26,25	4,55	6,30	26,65	4,00
DFE 53H-18**-P.*	31,20	28,60	0,90	20,35	29,40	4,55	6,30	29,80	4,00
DFE 53H-20**-P.*	33,60	31,77	0,90	21,95	31,80	4,55	6,30	32,20	4,00
DFE 53H-22**-P.*	36,80	34,94	0,90	22,75	34,95	3,70	5,50	35,35	4,80
DFE 53H-24**-P.*	40,00	38,12	0,90	22,75	38,15	3,70	5,50	38,55	4,80



CONNECTEURS ELECTRIQUES DEUTSCH

17, rue Lavoisier z.i. n° 2 B.P. 117 27091 EVREUX CEDEX 09 (FRANCE) - Tél.: +33 (0)2 32 23 57 00 - Fax : +33 (0)2 32 23 58 00
E-mail : ced@deutsch.net - Web : www.deutsch.net - Réf.: CC 011-11 C Edition Mars 2008