

# Mnohopólové konektory kruhové

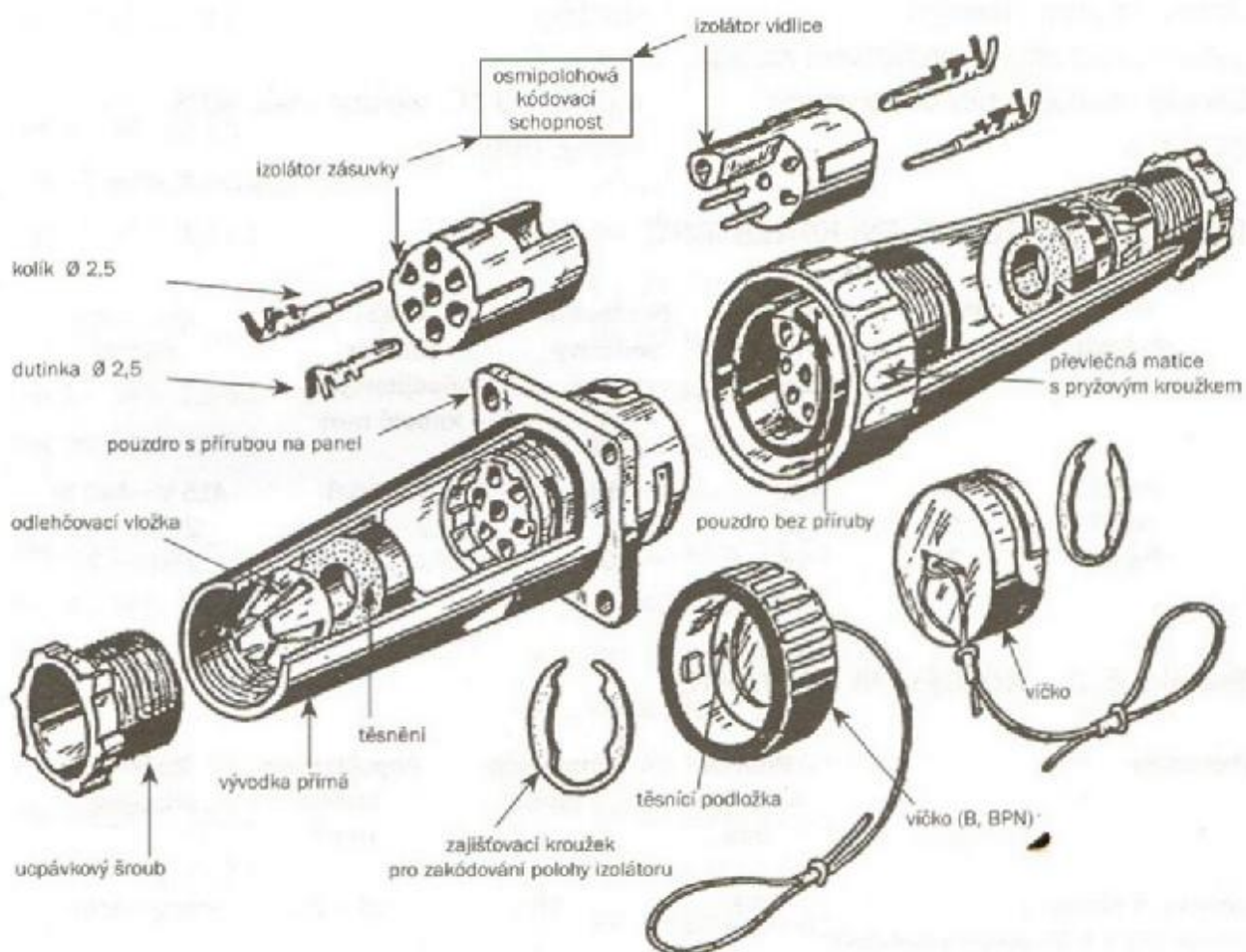
## Typová řada PK 27 a PK 43

### Počet pólů 7 – 24

#### Použití

Síťové konektory mnohopólové jsou určeny pro vícepólové spojení, pro snadné vzájemné spojení a rozpojení elektrických zařízení se síťovým napětím.

Konektor se skládá z pevné a pohyblivé části, jeho variabilitnost umožňuje odběrateli široké použití. Tyto konektory se mohou montovat přímo na panel nebo je možné je použít pro přímé pohyblivé spojení dvou kabelů. Protikusy jsou opatřeny zámkem - bajonetovým závitem. Pomocí natočení lze kódovat 8 vzájemně nezaměnitelných dvojic.



## Technické údaje

Jmenovité napětí

A) PK 27-7-1

od 6 V~ 50Hz do 3x415 V~ 50 Hz

od 1 V- do 440 V- (viz. tab. č. 1)

B) PK 27-12-1

od 6 V~ 50 Hz do 3x250 V~50 Hz

PK 43-24-1

od 1 V- do 250 V- (viz tab. č. 1)

Jmenovitý proud

10 A, 16 A dle provedení

(viz tab. č. 1)

Rozsah provozních teplot

-40 °C až +100 °C

Mezní rozsah teplot

-60 °C až +125 °C

Izolační odpor mezi sousedními kontakty

> 2 MΩ

Přechodový odpor styčných dvojic

< 1,5 mΩ u kontaktu o průměru 2,5 mm

< 3 mΩ u kontaktu o průměru 1,5 mm

Počet spínacích cyklů (sep. a rozep.)

500 x

Stupeň krytí v sepnutém stavu

IP 54

Odolnost proti otřesům

do 15 g

Oteplení kontaktů při proudovém zatížení

< 45 °C

Skladovací podmínky doporučené

teplota 20 °C, vlhkost max. 80%

Kontakty

kolíky, dutinky

## Tabulka č. 1 ROZDĚLENÍ KONEKTORŮ

Velikost	Počet pólů	Jmenovitý proud kontaktu A	Maximální součtový proud A	Vnější průměr připojitelných kabelů mm	Jmenovité napětí V
PK 27	7	16	60	9,2 - 16,8	415 V~ 440 V-
PK 27	12	10	85	9,2 - 16,0	250 V~ V-
PK 43	24	16	168	16,0 - 27,0	250 V~ V-

## Tabulka č. 2 ROZDĚLENÍ KONTAKTŮ

Provedení	Průměr kontaktů mm	Jmenovitý proud A	Připojitelnost vodičů mm <sup>2</sup>	Způsob připojení
svinované kontakty (pouze pro 7 a 24 pólový konektor)	2,5	16	1,5 - 2,5	krimpováním
soustružené kontakty (pouze pro 12 pólový konektor)	1,5	10	0,5 - 0,75	pájením

## Provozní pokyny

Vyjímání jednotlivých kontaktů z izolátoru doporučujeme provádět pomocí nástroje, který pod označením PK-NV dodává výrobce.

*(Jehlou nástroje, zasunutou do obdélníkového výřezu otvoru kontaktu v izolátoru, je nutno odmáchnout pojistný jazýček kontaktu, zajišťující kontakt ve funkční poloze. Teprve potom je možno vyjmout kontakt z izolátoru bez destrukce kontaktu a komůrky izolátoru.)*

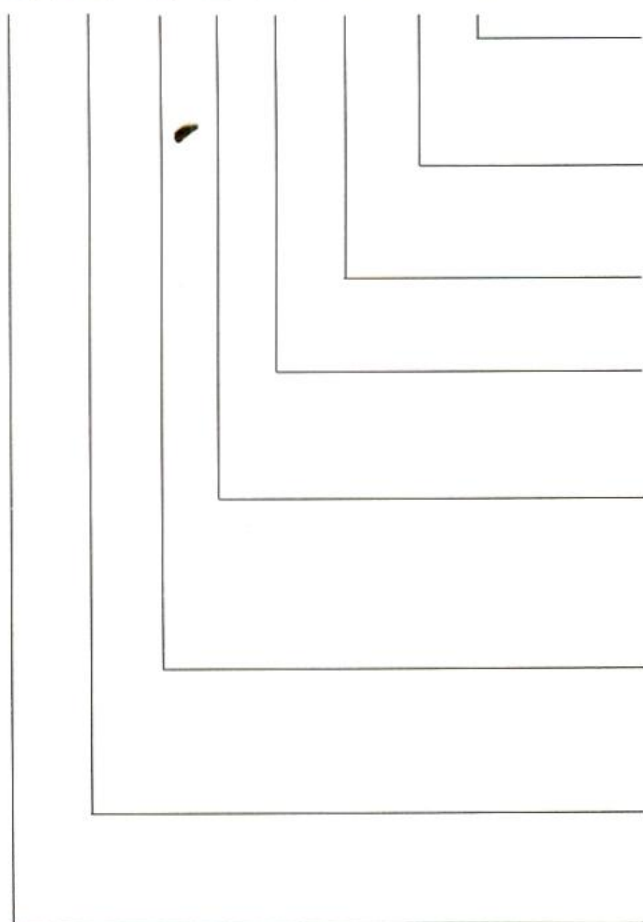
## Sortiment vyráběných typů

Typ	Použitelné protikusy
PK 27 BN 7 G1	PK 27 KPN 7 Š1
PK27 BPN 7 G1	PK 27 KPN 7 Š1
PK 27 KPN 7 G1	PK 27 BN Š1
	PK 27 BPN 7 Š1
PK 27 BN 7 Š1	PK 27 KPN 7 G1
PK 27 BPN 7 Š1	PK 27 KPN 7 G1
PK 27 KPN 7 Š1	PK 27 BN 7 G1
	PK 27 BPN 7 G1
PK 27 BN 12 G1	PK 27 KPN 12 Š1
PK 27 BPN 12 G1	PK 27 KPN 12 Š1
PK 27 KPN 12 G1	PK 27 BN 12 Š1
	PK 27 BPN 12 Š1
PK 27 BN 12 Š1	PK 27 KPN 12 G1
PK 27 BPN 12 Š1	PK 27 KPN 12 G1
PK 27 KPN 12 Š1	PK 27 BN 12 G1
	PK 27 BPN 12 G1
PK 43 BN 24 G1	PK 43 KPN 24 Š1
PK 43 BPN 24 G1	PK 43 KPN 24 Š1
PK 43 KPN 24 G1	PK 43 BN 24 Š1
	PK 43 BPN 24 Š1
PK 43 BN 24 Š1	PK 43 KPN 24 G1
PK 43 BPN 24 Š1	PK 43 KPN 24 G1
PK 27 KPN 24 Š1	PK 43 BN 24 G1
	PK 43 BPN 24 G1

*Poznámka: Součástí konektoru je krytka.*

## Typové označení výrobků

PK 27 B P N 12 G 1



Číslo rozmístění  
a velikosti kontaktů

Druh kontaktů konektoru

Š = kolíky  
G = dutinky

Celkový počet pólů konektorů

Druh odlehčovací matice vývodky

N = nestíněná

Tvar vývodky konektoru

P = přímá  
U = úhlová (90°)

Druh pouzdra konektoru

K = kabelová koncovka (s převlečnou maticí)  
B = Přírubové provedení (do panelu)  
nebo kabelová spojka

Jmenovitý průměr pouzdra konektoru  
= průchozí otvor v panelu v mm

Základní označení typu konektoru

PK = plastový konektor

## Příklad označení

**PK 27 BPN 12 G1** = Konektor celoplastový - velikost pouzdra = otvor do panelu = průměr 27 mm v přírubovém provedení - vývodka přímá nestíněná - dvanáctipólový - s dutinkami.  
Rozmístění konektorů dle náčrtu s označením PK 27-12-1.  
Provedení - kabelová koncovka.

## Značení výrobku

na tělesech konektorů jsou zřetelně a trvanlivě vyznačeny tyto údaje:

- název výrobce
- krytí IP 54
- jmenovité napětí
- jmenovitý proud
- typové číslo

## Rozmístění kontaktů jednotlivých druhů konektorů

(pohled na kolíky ze strany spojení)



PK 27-7-1

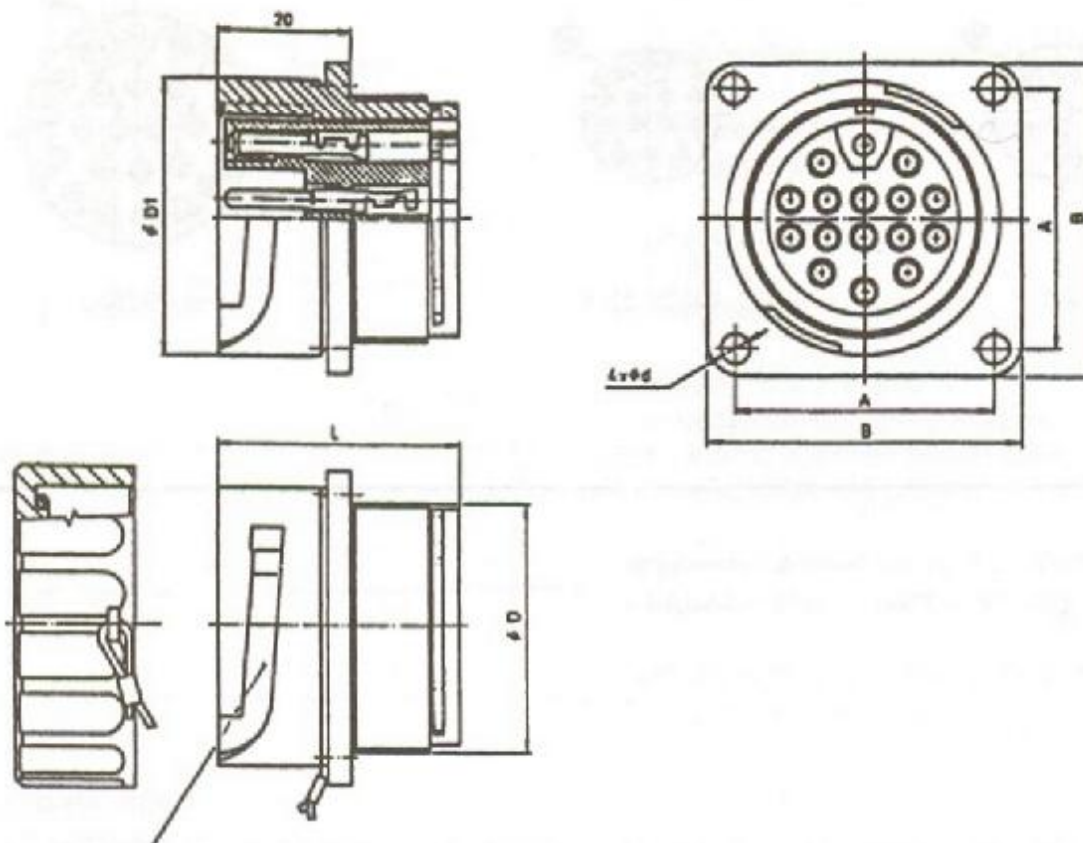


PK 27-12-1



PK 43-24-1

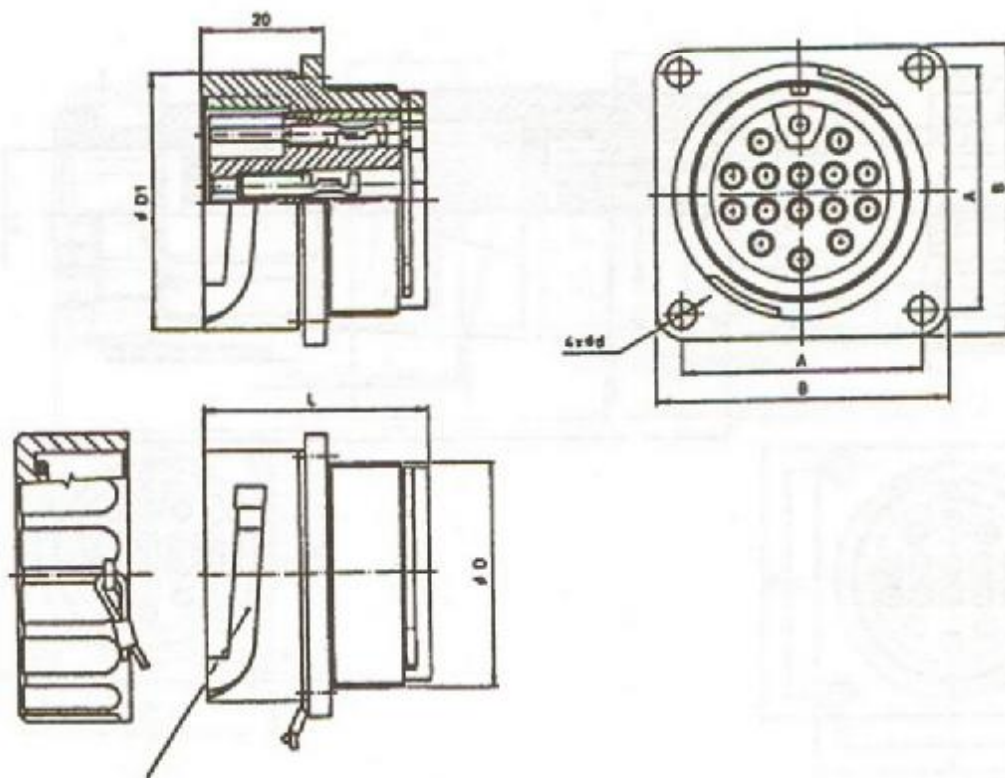
Rozměrové výkresy jednotlivých provedení konektorů  
 Vícepólová vidlice na přístroj PK-BN-Š



BAJONETOVÝ ZÁVIT DVOUCHODÝ

Velikost	Průměr D	Průměr D1	L	A	B	Průměr d
PK 27	M 27x1,5	31	36	29 +0,1	37	3,4
PK 43	M 43x1,5	47,5	36,3	45 +0,2	54	4,3

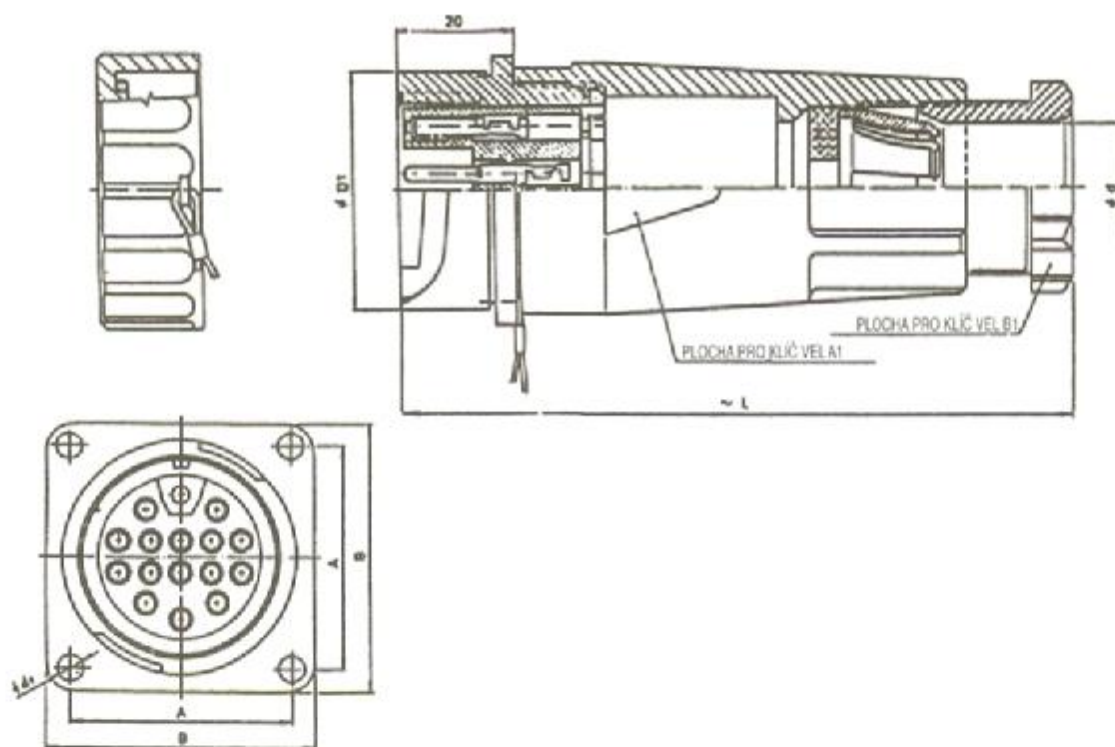
Vícepólová zásuvka na přístroj PK-BN-G



BAJNETOVÝ ZÁVIT DVOUOHODÝ

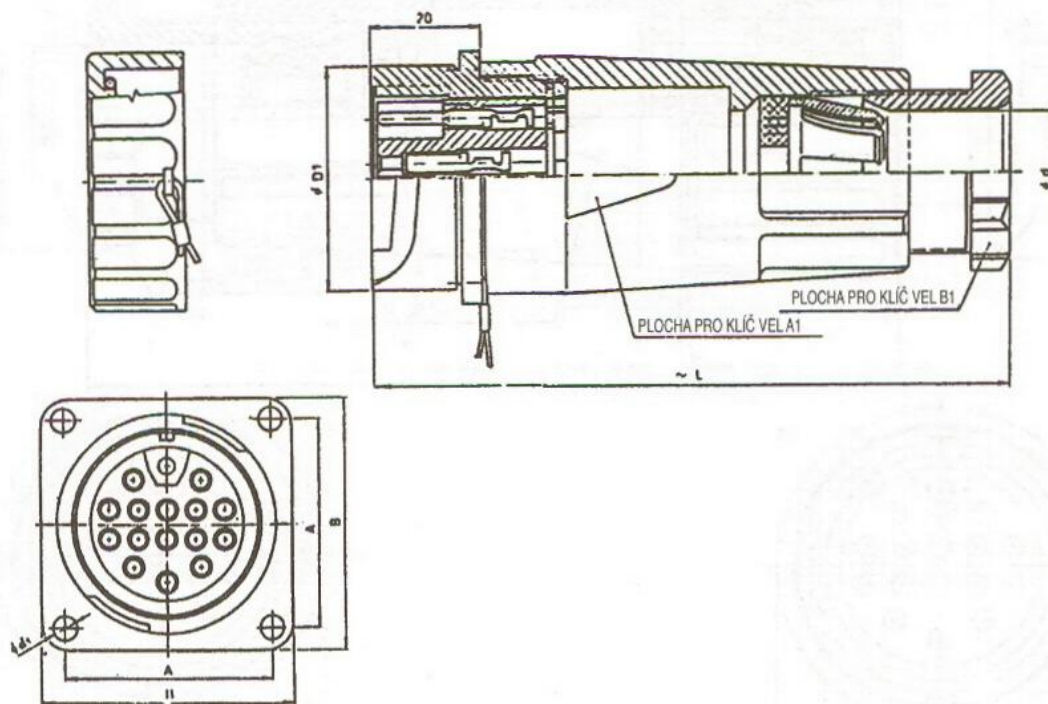
Velikost	Průměr D	Průměr D1	L	A	B	Průměr d
PK 27	M 27x1,5	31	36	29 +0,1	37	3,4
PK 43	M 43x1,5	47,5	36,3	45 +0,2	54	4,3

# Vícepólová vidlice přímá nestíněná PK-BPN-Š



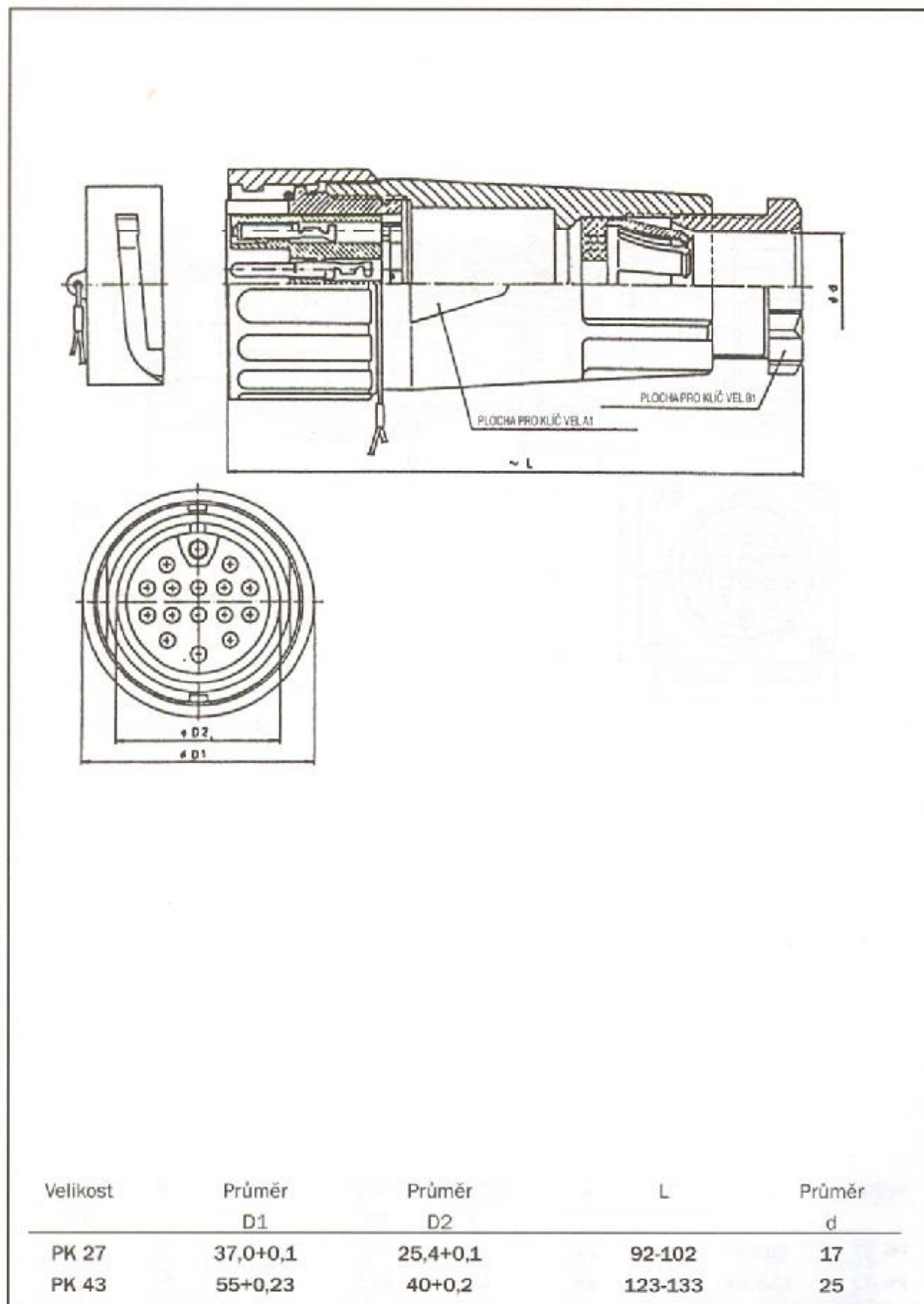
Velikost	L	A	B	Průměr d	Průměr D1	A	B	Průměr d1
PK 27	99-102	30	24	17	31	29 +0,1	37	3,4
PK 43	123-133	46	36	25	47,5	45 +0,2	54	4,3

Vícepólová vidlice kabelová přímá nestíněná PK-BPN-G

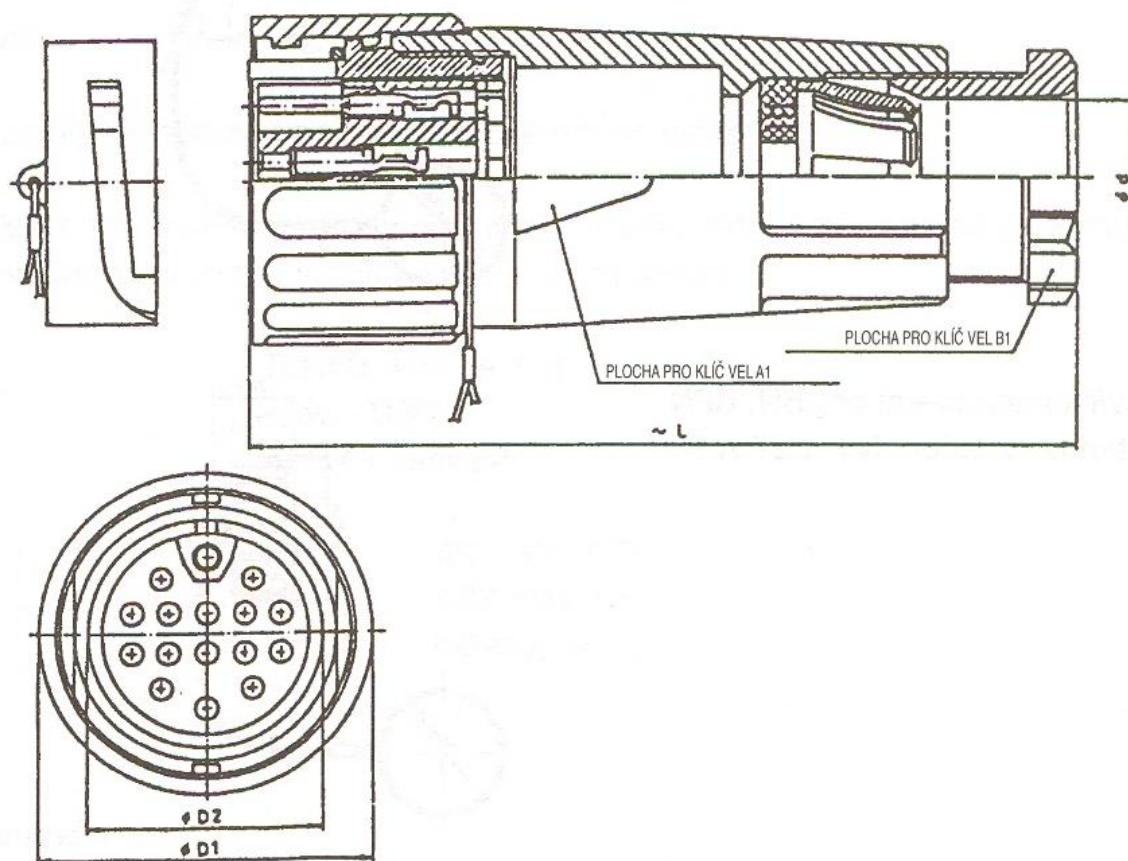


Velikost	L	A	B	Průměr d	Průměr D1	A	B	Průměr d1
PK 27	102-92	30	24	17	31	29 +0,1	37	3,4
PK 43	133-123	46	36	25	47,5	45 +0,2	54	4,3

Vícepólová vidlice kabelová přímá nestíněná PK-KPN-Š

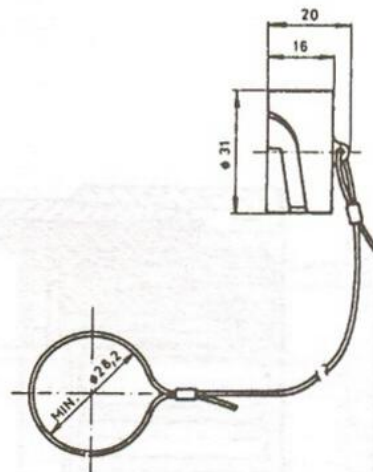


Vícepólová zásuvka kabelová přímá nestíněná PK-KPN-G

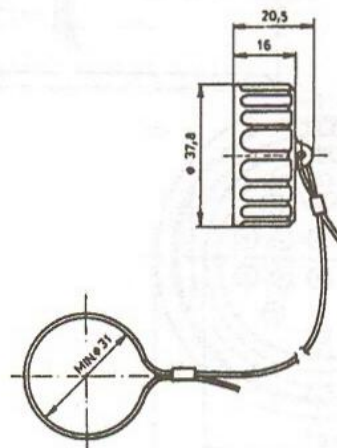


Velikost	Průměr D1	Průměr D2	L	Průměr d
PK 27	37,0+0,1	25,4+0,1	92-102	17
PK 43	55+0,23	40+0,2	123-133	25

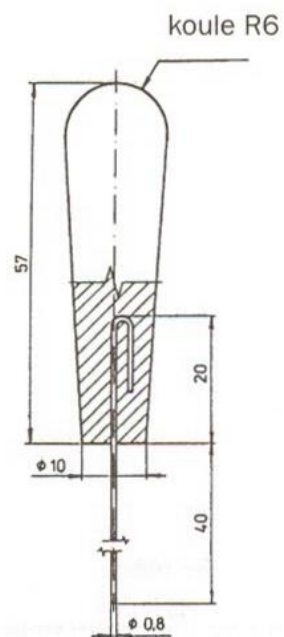
Víčko kompletní pro KPN  
typové značení N-PK 27-A-10



Víčko kompletní pro BN, BPN  
typové značení N-PK 27-A-9



Nástroj vysouvací  
typové značení PK-NV



# Mnohopólové konektory kruhové

## Typová řada 2 RM a 2 RMD

### Počet pólů 4 – 50

#### Použití

Konektory jsou určeny pro použití v letectví, regulační, automatizační, telekomunikační technice, především pro stíněná vedení, zařízení stabilního a mobilního charakteru, signalizaci a dálkové ovládání i v těžších průmyslových provozech.

Vyznačují se i vysokou životností a spolehlivostí při různých atmosférických podmínkách.

Typové číslo se skládá z několika dílčích skupin.

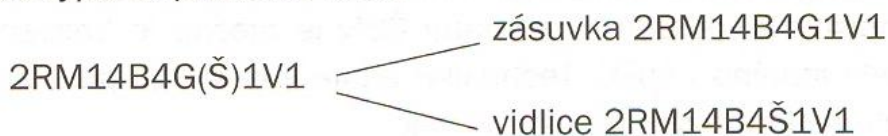
Příklad:

Typové číslo	2RM	14	K	P	N	4	G	1	V1
Skupina	1	2	3	4	5	6	7	8	9

1. Skupina určuje označení typové řady 2 RM  
2 RMD – pro dlouhá vedení
2. Skupina určuje velikost výrobku – 14 až 42 a udává průměr otvoru v prepážce na kterou se spoj připevňuje
3. Skupina určuje způsob použití zásuvky nebo vidlice  
a) na přístroj (k vestavění) - B (protikus – K)  
b) na kabel - K (protikus – B)
4. Skupina určuje tvar výrobku  
a) vývodka přímá – P  
b) vývodka úhlová – U  
U typů bez vývodek se neuvádí.
5. Skupina určuje stínění výrobku  
a) stíněný – E  
b) nestíněný – N  
U provedení bez vývodek se označení E a N neuvádí, spoje jsou v provedení E.
6. Skupina určuje celkový počet kontaktů (pólů 4–50)
7. Skupina určuje část spoje  
a) zásuvku (s dutinkami) – G  
b) vidlici (s kolíky) – Š
8. Skupina určuje smluvené označení (1–9). Je uvedeno na náčrtcích rozmístění, které jsou řazeny vzestupně podle velikosti typu. Udává průměry, počty, rozmístění kontaktů a dále jejich proudovou zátěž.
9. Skupina určuje povrchovou úpravu kontaktů  
a) postříbřené kontakty – V1  
b) pozlacené kontakty – A1

### Příklad určení konektoru

Tabulky jsou vypracovány pro zásuvky a vidlice společně. Proto je nutno při objednávání číslo typu rozpracovat takto:



### Příklad určení protikusu

Při určování je nutné pracovat takto:

2RM14B4G1V1 může za protikus použít tyto konektory:

2RM14KPE4Š1V1

2RM14KUE4Š1V1

2RM14KUN4Š1V1

2RM14KPN4Š1V1

2RM14B4Š1V1 může za protikus použít tyto konektory:

2RM14KPE4G1V1

2RM14KUE4G1V1

2RM14KUN4G1V1

2RM14KPN4G1V1

Pokud požadujete konektory se zlacenými kontakty je vše shodné, pouze v označení „skupina 9“ změňte z V1 na A1.

### Technický popis spoje

Konektor se skládá z krytu Al slitiny, do kterého je pevně zaválcován skloplastový izolátor. Kontakty o průměru 1–3 mm jsou z mosazi s pájecím zakončením. Konektory se spojují a rozpojují pomocí převlečné matice, pod kterou je pryžové těsnění.

### Technické údaje

Pracovní napětí 560–700 V (dle tab. č. 1) \*(viz upozornění)

Jmenovitý proud na kontakt od 4–36 A (dle tab. č. 1)

Teplotní využití stříbřené kontakty (V1) –60 °C až +100 °C  
zlacené kontakty (A1) –60 °C až +200 °C

Relativní vlhkost vzduchu do 98 % při teplotě +20 °C ±5 °C trvale a při teplotě do 40 °C po dobu nepřevyšující 10 dní v průběhu celkové doby provozu.

Odolnost proti vibracím 25 g při 5 Hz – 5 kHz

Odolnost vůči vibracím 100 g při opakovaných rázech

Životnost 500 cyklů (zasunutí a vysunutí konektorů)

Klimatická odolnost zvýšená U27

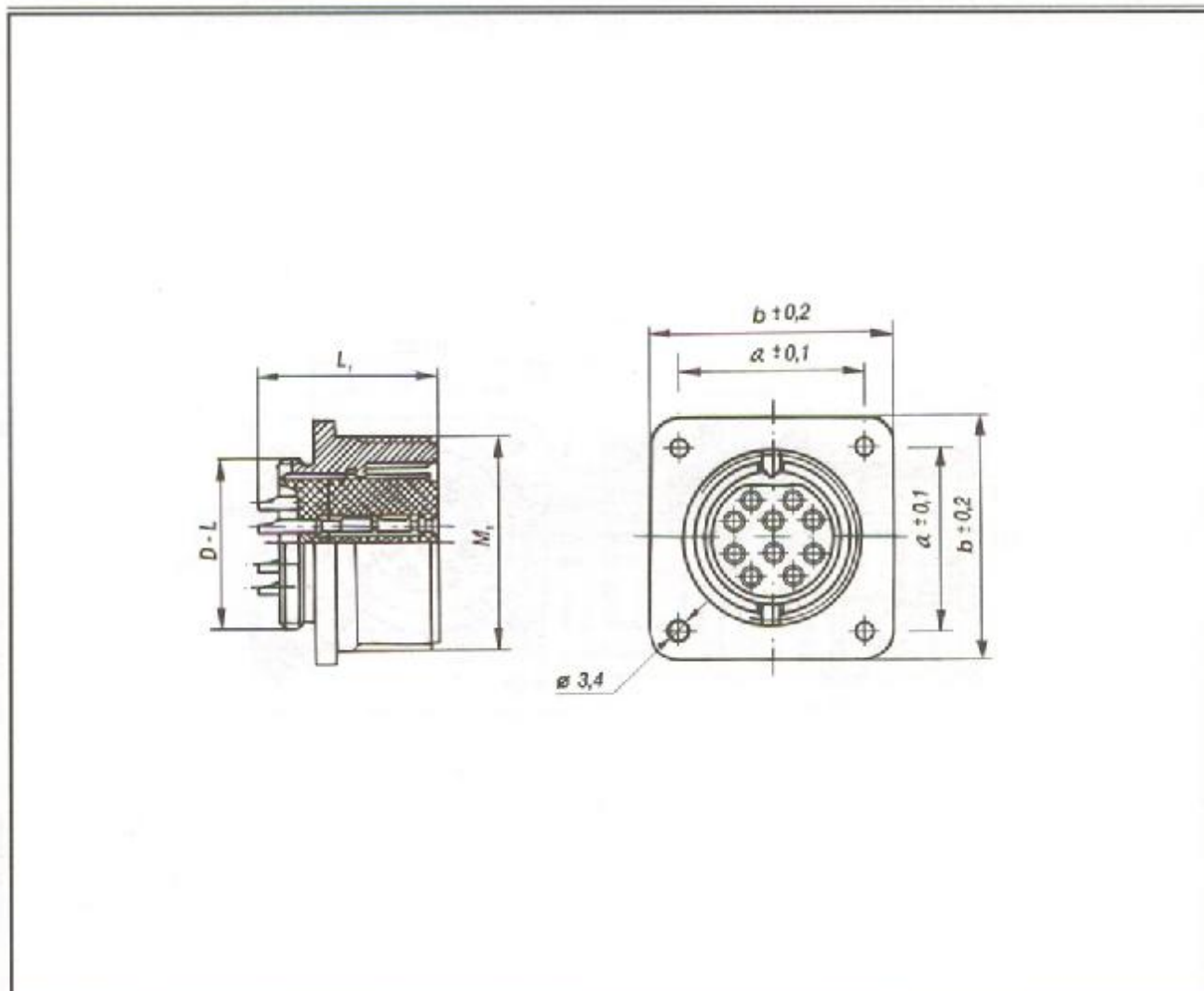
### **Důležité upozornění!\***

Naše konektory byly původně konstruovány pro elektrickou výzbroj letadel a vyrábějí se dle technických podmínek, které byly pro tento účel schváleny. Protože některé jejich parametry nejsou v souladu s normami ČSN je možno je bezpečně použít výhradně na rozvody malého napětí. Technické údaje v katalogu platí pro letectví, ostatním odběratelům slouží hlavně pro informaci.

Chce-li odběratel použít našich výrobků na vyšší napětí, musí si vyžádat souhlas EZÚ.

Konektory lze spojovat a rozpojovat výhradně bez proudového zatížení. Při spojování konektoru je nutné dbát na správné navedení drážky kabelové koncovky na vnitřní výstupek přírubového dílu. Rozpojování je nezbytné provádět střídavým povolováním pojistné matice a tahem výhradně jen za těleso kabelové koncovky konektoru.

## Vícepólové zásuvky (vidlice) na přístroj 2RM-B-G(Š) 2RMD-B-G(Š)



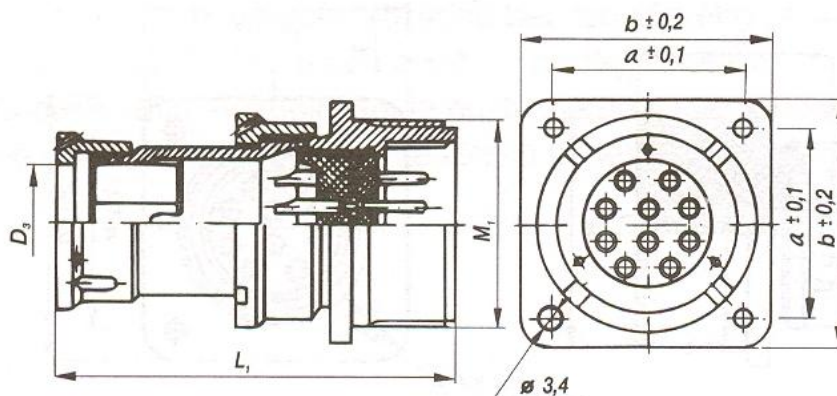
Velikost	Číslo typu	Počet kontaktů daného průměru				Rozměry				
		ø 1	ø 1,5	ø 2	ø 3	M <sub>1</sub>	D-L	L <sub>1</sub>	a	b
14	2RM14B4G(Š)1V1	4				M16x1,5	M14x1	25	17	24
18	2R18B7G(Š)1V1	7				M20x1	M18x1	25	20	27
	2RMD18B4G(Š)5V1		4			M20x1	M18x1	25	20	27
22	2RM22B4G(Š)3V1			2	2	M24x1	M22x1	27	23	30
	2RM22B10G(Š)1V1	10				M24x1	M22x1	25	23	30
33	2RM33B20G(Š)4V1	18			2	M36x1,5	M33x1	27	32	40
	2RMD33B7G(Š)9V1				7	M36x1,5	M33x1	29	32	40
	2RMD33B32G(Š)5V1		32			M36x1,5	M33x1	25		
36	2RMD36B20G(Š)6V1		18		2	M39x1,5	M36x1	27	35	43
42	2RMD42B45G(Š)5V1		45			M45x1,5	M42x1	25	40	49

Protikusy

2RM-KPE-Š(G), 2RM-KUE-Š(G), 2RM-KUN-Š(G), 2RM-KPN-Š(G)

2RMD-KPE-Š(G), 2RMD-KUE-Š(G), RMD-KUN-Š(G), RMD-KPN-Š(G)

Vícepólové zásuvky (vidlice) přímé, stíněné **2RM-BPE-G(Š)**  
**2RMD-BPE-G(Š)**

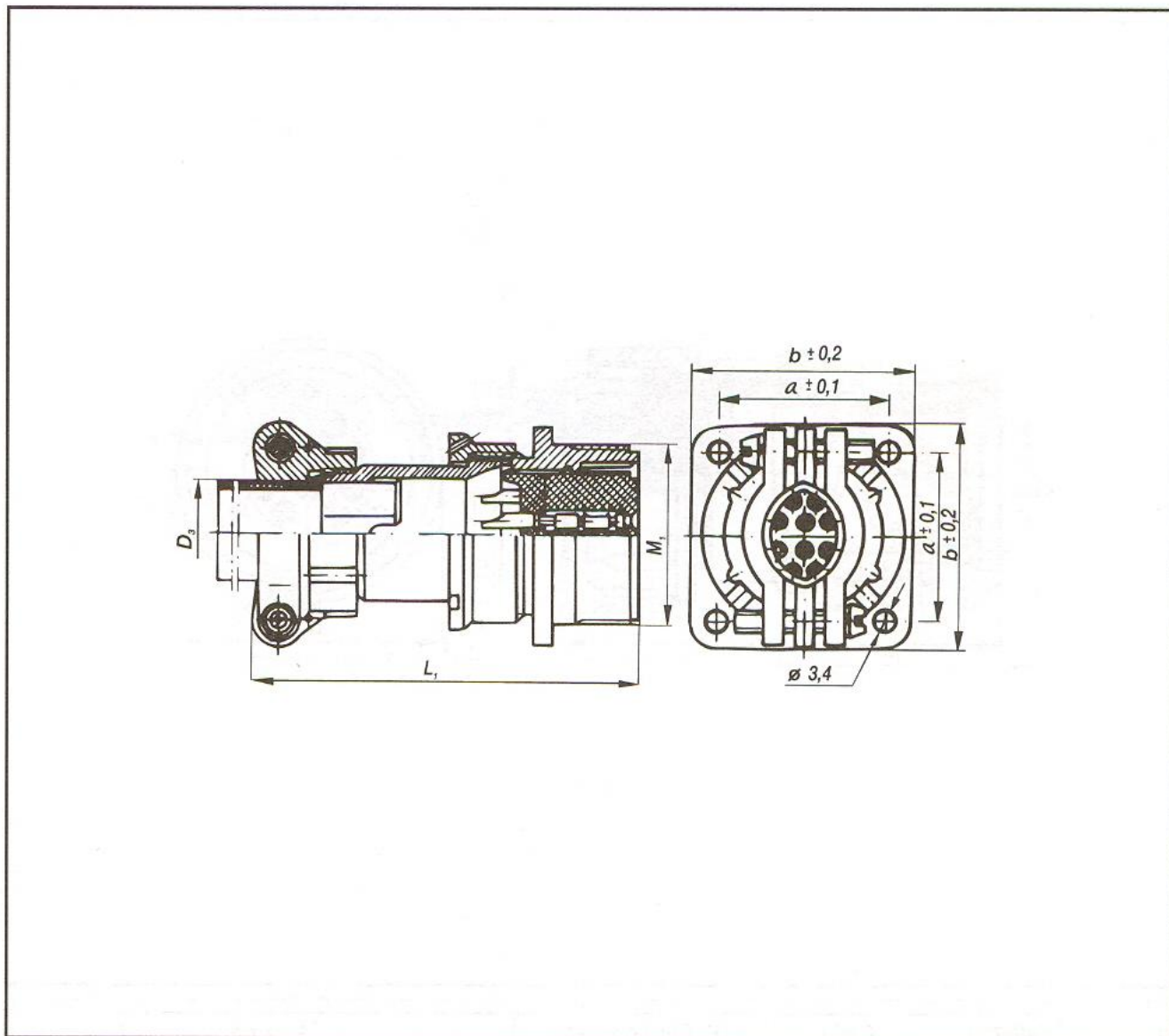


Velikost	Číslo typu	Počet kontaktů daného průměru				Rozměry				
		ø 1	ø 1,5	ø 2	ø 3	M <sub>1</sub>	a	b	L <sub>1</sub>	D <sub>3</sub>
14	2RM14BPE4G(Š)1V1	4				M16x1	17	24	48	6,5
18	2RM18BPE7G(Š)2V1	7				M20x1	20	27	48	10,5
	2RMD18BPE4G(Š)5V1		4			M20x1	20	27	48	10,5
22	2RM22BPE4G(Š)3V1			2	2	M24x1	23	30	48	14
	2RM22BPE10G(Š)1V1	10				M24x1	23	30	48	14
33	2RM33BPE20G(Š)4V1	18			2	M36x1,5	32	40	59	23
	2RMD33BPE7G(Š)9V1				7	M36x1,5	32	40	59	23
	2RMD33BPE32G(Š)5V1		32			M36x1,5	32	40	59	23
36	2RMD36BPE20G(Š)6V1		18		2	M39x1,5	35	43	59	23
42	2RMD42BPE45G(Š)5V1		45			M45x1,5	40	49	59	29

Protikusy 2RM-KPE-Š(G), 2RM-KUE-Š(G), 2RMD-KPE-Š(G), 2RMD-KUE-Š(G)

# Vícepólové zásuvky (vidlice) přímé, nestíněné

2RM-BPN-G(Š)  
2RMD-BPN-G(Š)

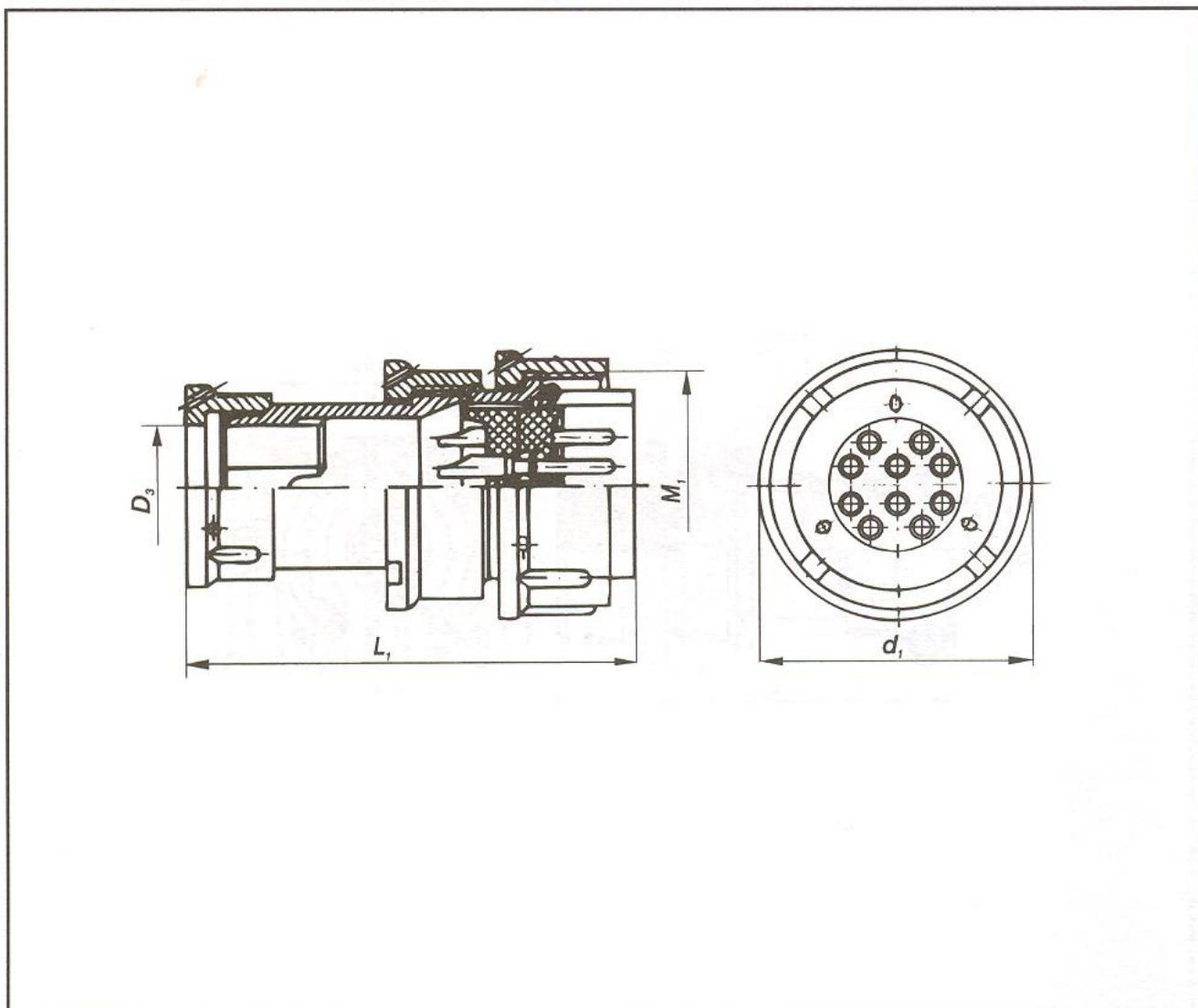


Velikost	Číslo typu	Počet kontaktů daného průměru				Rozměry				
		ø 1	ø 1,5	ø 2	ø 3	M <sub>1</sub>	a	b	L <sub>1</sub>	D <sub>3</sub>
14	2RM14BPN4G(Š)1V1	4				M16x1	17	24	54	6,5
18	2RM18BPN7G(Š)1V1	7				M20x1	20	27	54	10,5
	2RMD18BPN4G(Š)5V1	4				M20x1	20	27	54	10,5
22	2RM22BPN4G(Š)3V1			2	2	M24x1	23	30	56	14,5
	2RM22BPN10G(Š)1V1	10				M24x1	23	30	56	14,5
33	2RM33BPN20G(Š)4V1	18			2	M36x1,5	32	40	68	22,5
	2RMD33BPN7G(Š)9V1				7	M36x1,5	32	40	68	22,5
	2RMD33BPN32G(Š)5V1	32				M36x1,5	32	40	68	22,5
36	2RMD36BPN20G(Š)6V1		18		2	M39x1,5	35	43	68	22,5
42	2RMD42BPN45G(Š)5V1		45			M45x1,5	40	49	68	30,5

Protikusy 2RM-KPN-Š(G), 2RM-KUN-Š(G),  
2RMD-KPN-Š(G), 2RMD-KUN-Š(G)

# Vícepólové zásuvky (vidlice) kabelové, přímé, stíněné

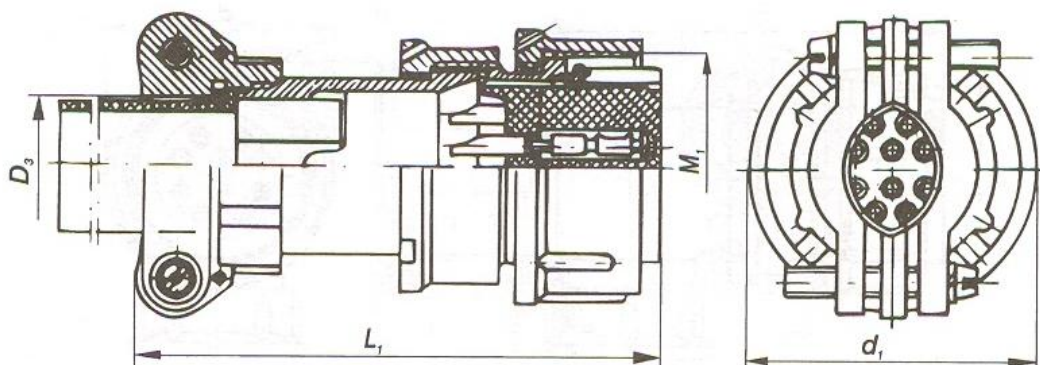
2RM-KPE-G(Š)  
2RMD-KPE-G(Š)



Velikost	Číslo typu	Počet kontaktů daného průměru				Rozměry			
		Ø 1	Ø 1,5	Ø 2	Ø 3	M <sub>1</sub>	d <sub>1</sub>	D <sub>3</sub>	L <sub>1</sub>
14	2RM14KPE4G(Š)1V1	4				M16x1	21,5	6,5	48
18	2RM18KPE7G(Š)1V1	7				M20x1	25,5	10,5	48
	2RMD18KPE4G(Š)5V1		4			M20x1	25,5	10,5	48
22	2RM22KPE4G(Š)3V1			2	2	M24x1	29,5	14	48
	2RM22KPE410G(Š)1V1	10				M24x1	29,5	14	48
33	2RM33KPE20G(Š)4V1	18			2	M36x1,5	42,5	23	59
	2RMD33KPE7G(Š)9V1				7	M36x1,5	42,5	23	59
	2RMD33KPE32G(Š)5V1		32			M36x1,5	42,5	23	59
36	2RMD36KPE20G(Š)6V1		18		2	M39x1,5	45,5	23	59
42	2RMD42KPE45G(Š)5V1		45			M45x1,5	51,5	29	59

Protikusy 2RM-B-Š(G), 2RM-BPE-Š(G)  
2RMD-B-Š(G), 2RMD-BPE-Š(G)

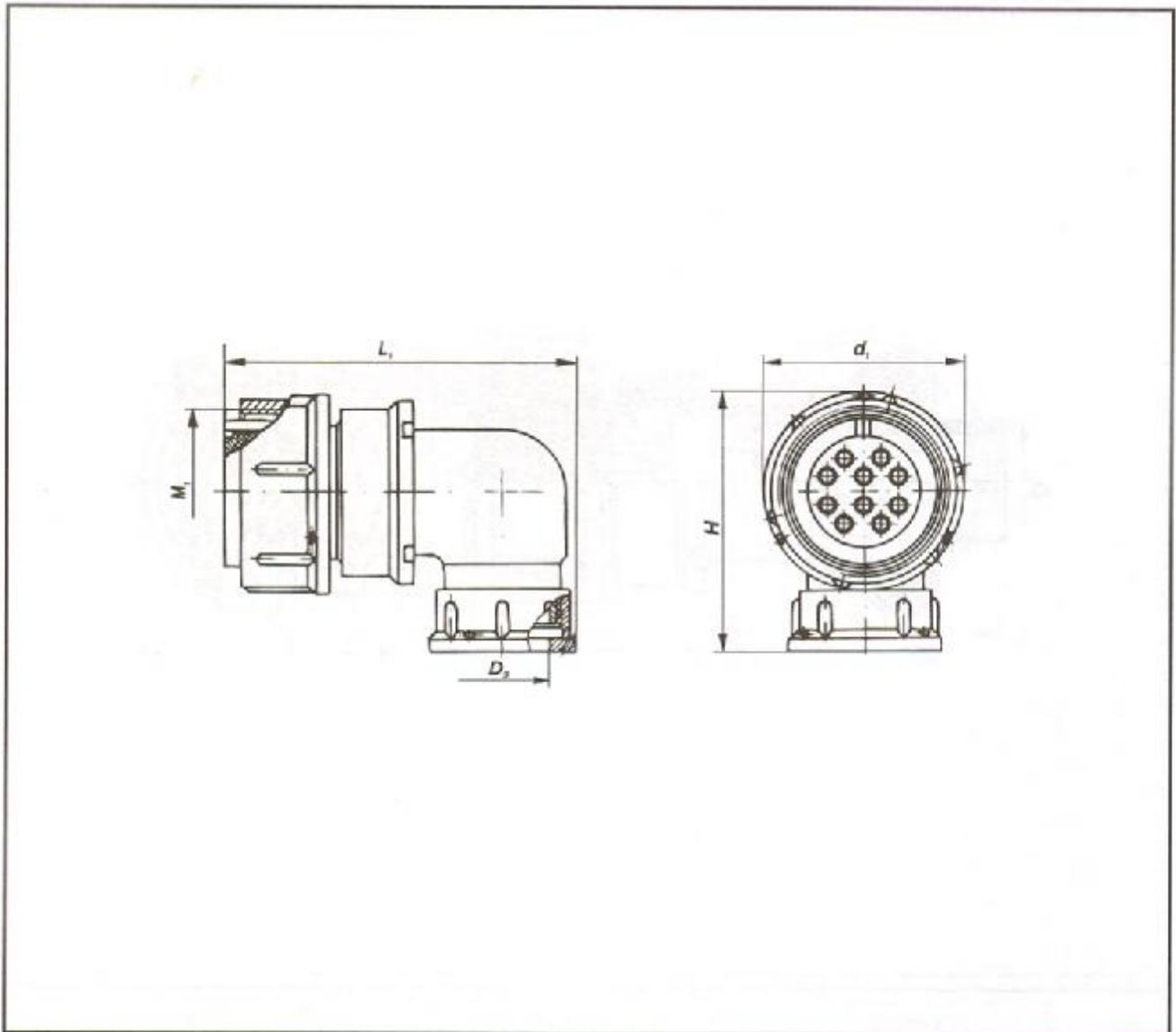
Vícepólové zásuvky (vidlice) kabelové, přímé, stíněné **2RM-KPN-G(Š)**  
**2RMD-KPN-G(Š)**



Velikost	Číslo typu	Počet kontaktů daného průměru				Rozměry			
		Ø 1	Ø 1,5	Ø 2	Ø 3	M <sub>1</sub>	d <sub>1</sub>	D <sub>3</sub>	L <sub>1</sub>
14	2RM14KPN4G(Š)1V1	4				M16x1	21,5	6,5	54
18	2RM18KPN7G(Š)1V1	7				M20x1	25,5	10,5	54
	2RMD18KPN4G(Š)5V1		4			M20x1	25,5	10,5	54
22	2RM22KPN4G(Š)3V1			2	2	M24x1	29,5	14,5	56
	2RMD22KPN10G(Š)1V1	10				M24x1	29,5	14,5	56
33	2RM33KPN20G(Š)4V1	18			2	M36x1,5	42,5	22,5	68
	2RMD33KPN7G(Š)9V1				7	M36x1,5	42,5	22,5	68
	2RMD33KPN32G(Š)5V1		32			M36x1,5	42,5	22,5	68
36	2RMD36KPN20G(Š)6V1		18		2	M39x1,5	45,5	22,5	68
42	2RMD42KPN45G(Š)5V1		45			M45x1,5	51,5	30,5	68

Protikusy 2RM-B-Š(G), 2RM-BPN-Š(G)  
 2RMD-B-Š(G), 2RMD-BPN-Š(G)

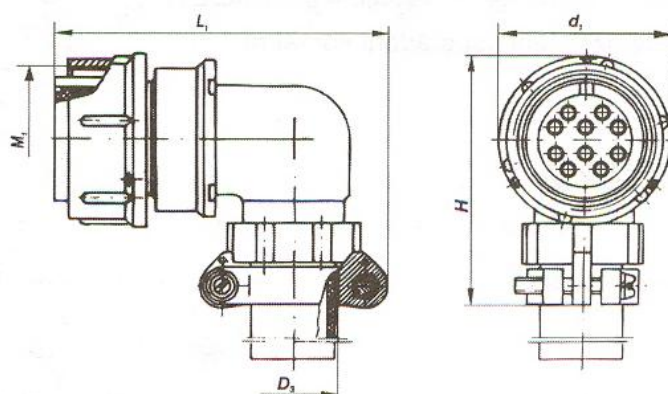
Vícepólové zásuvky (vidlice) kabelové, úhlové, stíněné **2RM-KUE-G(Š)**  
**2RMD-KUE-G(Š)**



Velikost	Číslo typu	Počet kontaktů daného průměru				Rozměry				
		Ø 1	Ø 1,5	Ø 2	Ø 3	M <sub>1</sub>	d <sub>1</sub>	H	D <sub>3</sub>	L <sub>1</sub>
14	2RM14KUE4G(Š)1V1	4				M16x1	21,5	31	6,5	48
18	2RM18KUE7G(Š)1V1	7				M20x1	25,5	34	10,5	52
	2RMD18KUE4G(Š)5V1		4			M20x1	25,5	34	10,5	52
22	2RM22KUE4G(Š)3V1			2	2	M24x1	29,5	39	14	56
	2RMD22KUE10G(Š)1V1	10				M24x1	29,5	39	14	56
36	2RMD36KUE20G(Š)6V1		18		2	M39x1,5	45,5	55	23	65
42	2RMD42KUE45G(Š)5V1		45			M45x1,5	51,5	61	29	75

Protikusy 2RM-B-Š(G), 2RM-BPE-Š(G)  
 2RMD-B-Š(G), 2RMD-BPE-Š(G)

Vícepólové zásuvky (vidlice) kabelové, úhlové, nestíněné **2RM-KUN-G(Š)**  
**2RMD-KUN-G(Š)**



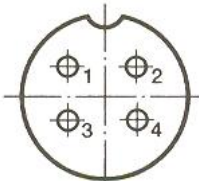

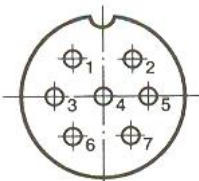




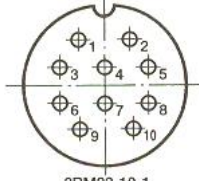

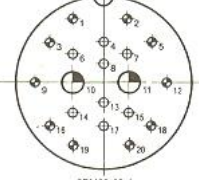



Velikost	Číslo typu	Počet kontaktů daného průměru				Rozměry				
		Ø 1	Ø 1,5	Ø 2	Ø 3	M <sub>1</sub>	d <sub>1</sub>	H	D <sub>3</sub>	L <sub>1</sub>
14	2RM14KUN4G(Š)1V1	4				M16x1	21,5	37	6,5	53
18	2RM18KUN7G(Š)1V1	7				M20x1	25,5	41	10,5	57
	2RMD18KUN4G(Š)5V1		4			M20x1	25,5	41	10,5	57
22	2RM22KUN4G(Š)3V1			2	2	M24x1	29,5	47	14,5	62
	2RM22KUN10G(Š)1V1	10				M24x1	29,5	47	14,5	62
36	2RMD36KUN20G(Š)6V1		18		2	M39x1,5	45,5	63	22,5	71
42	2RMD42KUN45G(Š)5V1		45			M45x1,5	51,5	69	30,5	81

Protikusy 2RM-B-Š(G), 2RM-BPN-Š(G)  
 2RMD-B-Š(G), 2RMD-BPN-Š(G)

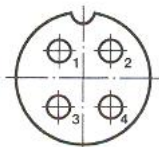

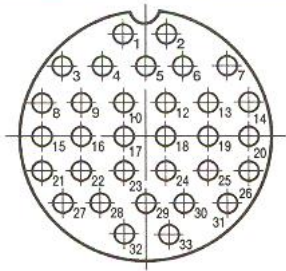

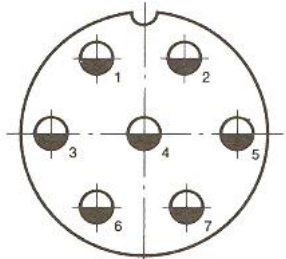

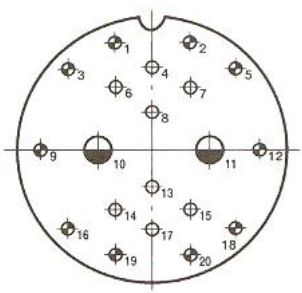



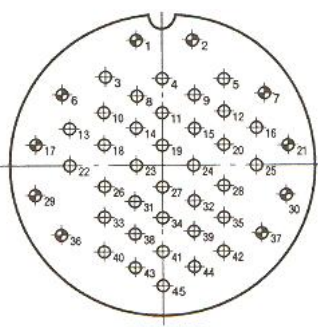


## Tabulka rozložení kontaktů

- Vysvětlivky:
1. Pořadové číslo schématu
  2. Schéma rozmístění kontaktů
  3. Jmenovitý průměr tělesa
  4. Označení kontaktu
  5. Průměr kontaktu
  6. Počet kontaktů daného průměru
  7. Maximální proudové zatížení na kontakt A
  8. Celkové proudové zatížení na konektor A
  9. Pracovní napětí (stejnoseměrné nebo vrcholové hodnoty střídavého proudu) V
  10. Maximální celková síla k rozpojení konektorů N
  11. Smluvené označení uspořádání kontaktů

### Pro konektory typu 2RM

1	2	3	4	5	6	7	8	9	10	11	
									A1	V1	
1		14		1,0	4	8	27	560	42	30	1
	2RM14-4-1										
2		18		1,0	7	7	40	560	74	53	1
	2RM18-7-1										
3		22		2,0	2	18	80	560	100	70	3
		22		3,0	2	32	80	560	100	70	3
	2RM22-4-3										
4		22		1,0	10	7	58	560	105	75	1
	2RM22-10-1										
5		33		1,0	8	6	110	560	245	175	4
		33		2,0	10	6	110	700	245	175	4
		33		3,0	2	36	110	560	245	175	4
	2RM35-20-4										

# Pro konektory typu 2RMD

1	2	3	4	5	6	7	8	9	10	11
									A1	V1
1	 <p>2RMD18-4-5</p>	18		1,5	4	15	50	560	50	5
2	 <p>2RMD33-32-5</p>	33		1,5	32	6	160	560	390	5
3	 <p>2RMD33-7-9</p>	33		3	7	32	128	560	170	9
4	 <p>2RMD36-20-6</p>	36		1,5	8	10	147	560	270	6
		36		1,5	10	10	147	700	270	6
		36		3	2	36	147	560	270	6
5	 <p>2RMD42-45-5</p>	42		1,5	35	5	187	560	540	5
		42		1,5	10	5	187	700	540	5

## Přehled označení kontaktů 2RM dle pracovního napětí

Průměr (mm)	1		1,5		2	3
Označení						
Napětí (V) ~	560	700	700	560	560	560

## Přehled označení kontaktů 2RMD dle pracovního napětí

Průměr (mm)	1,5		2	3
Označení				
Napětí (V) ~	560	700	560	560

## Průměry kontaktů 2RM

Průměr kontaktů u typové řady 2RM (mm)	Ø 1	Ø 1,5	Ø 2	Ø 3
Průměr pájecího otvoru (mm)	1	1,3	1,7	3,8
Hloubka pájecího otvoru (mm)	4	4	6	6
Největší průřez vodiče (mm)	0,5	1	1,5	6

## Průměry kontaktů 2RMD

Průměr kontaktů u typové řady 2RMD (mm)	Ø 1,5	Ø 2	Ø 3
Průměr pájecího otvoru (mm)	1,3	2,2	4,9
Hloubka pájecího otvoru (mm)	4	6	6
Největší průřez vodiče (mm)	1	2,5	10